



Puimurit

EVION

450 430 410



Perhe ratkaisee. Uusi EVION.



Maatalous on koko perheen asia. Erityisesti, kun tilaa on viljelty jo sukupolvien ajan. Tällöin uuden koneen hankinta on kaikkien sydänasia. EVION tarjoaa työnsä itse tekeville tiloille monipuolisen tekniikan lisäksi mukavuutta, joustavuutta ja varmuutta pitkälle tulevaisuuteen. Ohjaamomukavuus, intuitiivinen käyttö, ainutlaatuinen MULTICROP-ominaisuus ja hienostunut käyttökonsepti takaavat, että sinä, perheesi ja tulevat sukupolvet tulevat nauttimaan sadonkorjuusta. Tutustu CLAAS EVION'iin. Siitä tulee nopeasti sydänystäväsi.

Puimurin DNA	4
EVION Alkuasetukset	6
Mukavuutta	8
Joustavuutta	10
Varma myös tulevaisuudessa	12

Etuvälineet, syöttökanava 14

Materiaalin siirto	16
Puintikoneisto	18
MULTICROP	20
Kohlimet, erottelu, viljan puhdistus	22
Viljan käsittely, akana- ja olkilevitys	24

CLAAS POWER SYSTEMS 26

DYNAMIC POWER	28
Ajovoimansiirto ja voimansiirtojärjestelmä	30

Ohjaamo ja elektroniikka 32

Komfort-ohjaamo	34
Hallintajärjestelmä	36
Ohjauksjärjestelmät	38
Tietojen hallinta	40

Huolto	42
CLAAS Service & Parts	44
Argumentit	46

Tekniset tiedot 47

Katso kuinka hyvin
uusi EVION sopii
perheeseesi.



Scan me.

EVION kantaa isoveljiensä geenejä.

Vankkaa puintitehoa koko sesongin ajan.

Niin yksilöllisiä kuin LEXION, TRION ja EVION ovatkin, on niissä paljon yhteistä. Koko prosessitekniikka on suunniteltu suurille satomäärille. Vaihto puitavien kasvien välillä sujuu nopeasti ja helposti. Avustavat järjestelmät auttavat sinua puimaan tehokkaasti ja mukavasti. Mutta ei siinä vielä kaikki.

Kiistaton materiaalivirta.

- CLAAS puimuri toimii kaikissa puintiolosuhteissa tehokkaasti ilman kompromisseja ja se vakuuttaa parhaalla puintitehollaan
- Hyödyt sen vakaasta puintitehosta koko pitkä työpäivän aikana
- Erilaiset etuvarusteet sopivat tarkasti koneeseen, joten voit puida kaikkia kasveja riippumatta siitä, miten suuret vaatimukset ovat

Vertaansa vailla oleva käyttäjäystävällisyys.

- Lyhyessäkin ajassa sinä ja kuljettajasi saavutatte tehokkuuden huipun
- Automaattitoimintojen ja avustavien järjestelmien ansiosta tarvitse vain vähän käsisäätöjä puimurin ajoon ja hallintaan
- Kun sinun on tehtävä toimenpiteitä ovat ne helposti ymmärrettäviä ja helppoja toteuttaa
- Riippumatta siitä mitä viljelyohjelmaa käytät, on tietojen siirto koneesta järjestelmään saumaton

Ainutlaatuinen mukavuus.

- CLAAS puimuri tarjoaa ympäristön, jossa väsymättä työskentelet koko päivän
- Kuljettajan tyytyväisyys on etusijalla
- Koneen huoltotarve on vähennetty minimiin ja huollot on nopeasti tehty

Vakuuttavaa järjestelmätehokkuutta.

- CLAAS puimurin käyttökustannukset ovat pienet (polttoaine, kulutusosat ja huolto)
- Tappiotaso on matala ja tehokkuus on suuri
- Kaikki koneet kuuluvat digitaaliseen ympäristöön, joka auttaa sinua parantamaan tuottavuutta koko korjuuprosessin aikana

Mielenrauhaa.

- CLAAS puimurit ovat luotettavia: Lyhyiden pysähdysaikojen ansiosta voit luottaa täysin koneen suorituskykyyn
- CLAAS puimurit säilyttävät arvonsa: Niiden jälleenmyyntihinta käytettyjen koneiden markkinoilla on korkea



Kokoa oma EVION, joka sopii sinun perheellesi.

Maatalous on koko perheen asia.

Tällöin uuden koneen hankinta on perheen sisäinen asia. EVION tarjoaa mukavuudellaan, monipuolisuudellaan ja varmatoimisuudellaan monipuolista tekniikkaa perheellesi. Kokoa yhteisesti EVION, joka tarkasti vastaa omia vaatimuksia.

Mallit

EVION 450 258 hv, 8 000 l viljasäiliön tilavuus	MAXI MULTICROP
	CLASSIC Viljan puinti
EVION 430 231 hv, 6 500 l viljasäiliön tilavuus	MAXI MULTICROP
	CLASSIC Viljan puinti
EVION 410¹ 205 hv, 5 600 l viljasäiliön tilavuus	CLASSIC Viljan puinti

¹ Vain Stage V'nä

Varustepaketit

BUSINESS tai TREND

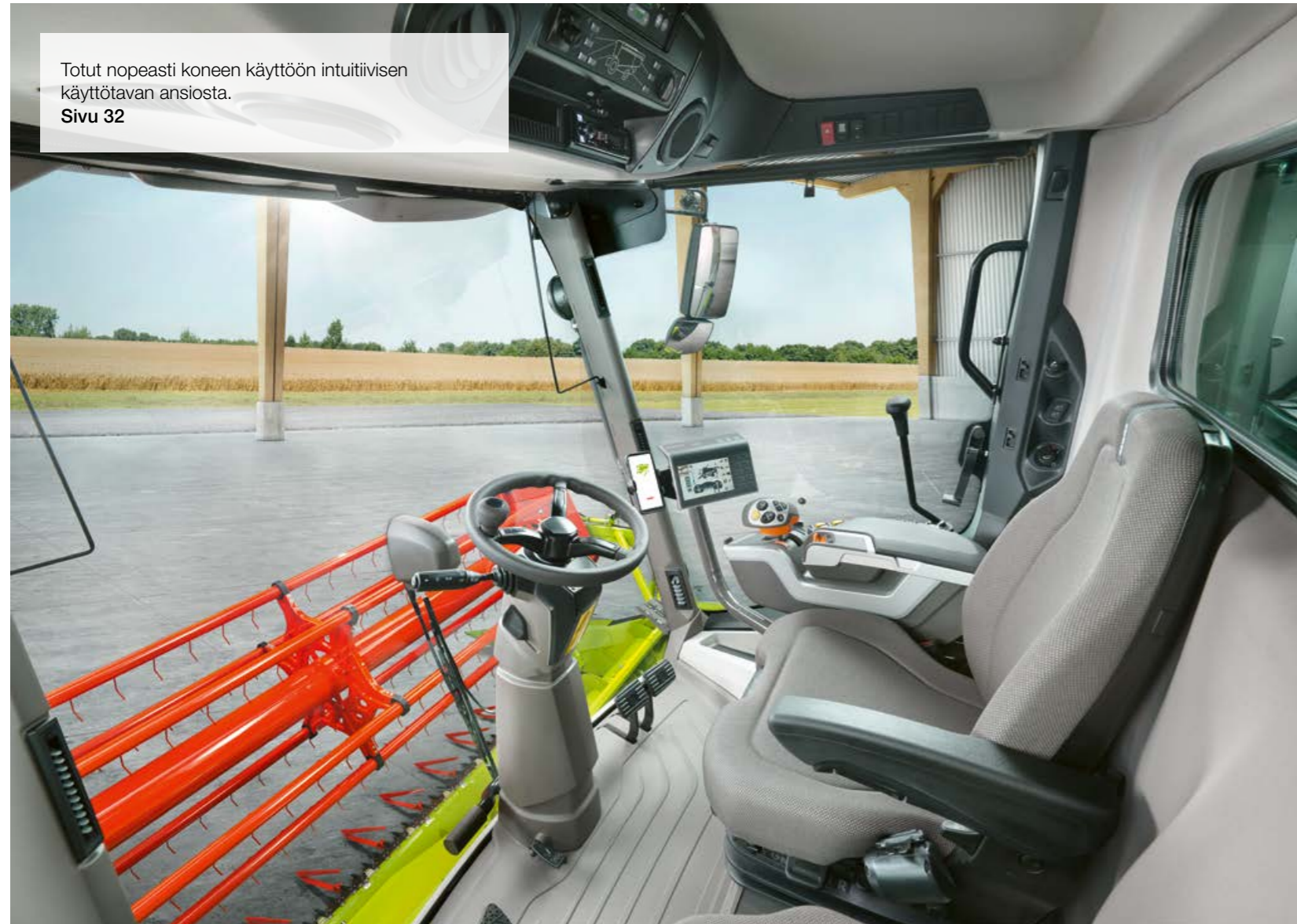
B T

Yksilölliset lisävarusteet

Yksilölliset lisävarusteet

+





Totut nopeasti koneen käyttöön intuitiivisen käyttötavan ansiosta.
Sivu 32



Kirkkaasta CEMIS 700 -näytöstä suurella resoluutiolla saat tietoja yhdellä silmäyksellä.
Sivu 36



Kaikki osaavat sitä käyttää.

Kun töitä on paljon, ota koko perheesi mukaan. EVION kuuluu perheeseen. Sen käyttökonsepti on niin yksinkertainen ja intuitiivinen, että jopa haastavissa korjuolosuhteissa jokainen perheenjäsen voi ajaa konetta. Sääto ja huolto voidaan tehdä hetkessä.

Mukavuus lisää tuottoja.

- CMOTION-monitoimikahva ja selkeä CEMIS 700 -terminaali ovat erittäin helppokäyttöisiä
- LED-työvalojen, täysautomaattisen ilmastoinnin ja alhaisen melutason ansiosta työskentely on rentoa kaikissa olosuhteissa
- Helppo käsiksi pääsy tekee huollosta ja koneen säätämisestä erittäin helppoa kaikille
- Suora näkymä rajasiin ja viljasäiliöön tekee korjatun sadon laadun tarkkailusta yhä helpomman
- CEMIS 1200 (lisävaruste) tukee sinua tarkalla GPS-ohjauksella ja dokumentoinnin verkostoinnilla



Puitavan kasvin vaihto sujuu nopeasti ja helposti.
Sivu 20



Älykkäät, vaatimuksia vastaavat käytön avusteet.
Sivu 38



AUTO CROP FLOW valvoo järjestelmän kierrosnopeuksia ja suojaa ylikuormitukselta.
Sivu 18



Kaikki huoltokohteet ovat hyvin käsillä.
Sivu 42

Koe kaikki uuden EVION'in ominaisuudet.
evion.claas.com

Scan me.

CLAAS'ilta löydät sopivan etuvarusteen jokaiselle puitavalle kasville.
Sivu 14



Tasauspyörästön lukon ja 800 mm leveiden renkaiden ansiosta etenet varmasti kaikissa pelto-olosuhteissa.
Sivu 31



Se sopii sinulle.

Perheessä kaikki voivat täydellisesti luottaa toisiinsa. Kaikki ovat toisiaan varten. EVION ei tätä ajatellen ole poikkeus. Riippumatta siitä mitä kasveja puit tai minkälaisia puintiolosuhteita odotat, EVION sopeutuu nopeasti uuteen tilanteeseen ja hallitsee niitä yhdessä sinun kanssasi.

Monipuolisuus tekee sinusta nopeamman.

- Lyhyiden valmisteluajkojen ansiosta vaihdat puitavaa kasvia käden käänteessä
- Varstasilta on suunniteltu MULTICROP käyttöön ja soveltuu kaikkien kasvien puimiseen
- Yleiskäyttöön soveltuva puintikela käsittelee olkia ja viljaa erittäin hellävaraisesti suurillakin satomäärillä
- Etuakselin tasauspyörästön lukon avulla pääset varmasti eteenpäin rinnepelloilla vaikeissakin puintiolosuhteissa
- AUTO SLOPE sovitaa puhallinnopeuden automaattisesti ja varmistaa myös rinteissä tasaisen puhdistustehon



Vaihdevarstasitsegmentit helpottavat puitavan kasvin vaihtoa.
Sivu 20

Akanat ja olki levitetään tasaisesti koko leikkuuleveydelle.
Sivu 25



AUTO SLOPE varmistaa täyden puhdistustehon rinteissä.
Sivu 22

Sillä käyttövarmuus luo sukupolvenkin mittaisia suhteita.



Pitkän käyttöä omaava 6,7 l Cummins moottori vakuuttaa suurella väännöllään.
Sivu 28



QUANTIMETER mittaa satosi tarkasti.
Sivu 25



Tyhjennys tapahtuu 90 l/s nopeudella ilman tappioita.
Sivu 24



Voimalinjan suunniteltu pitkää käyttöikää varten.
Sivu 30



CLAAS jälleenmyyjäsi palvelee sinua kattavasti.
Sivu 44

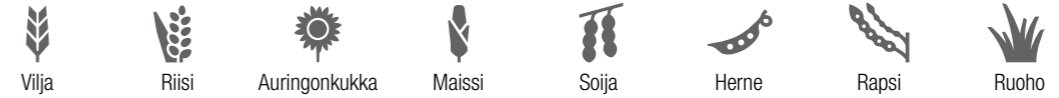


Se on tehty elämää varten.

Kun olet osa perhettä, ei sinua haluta antaa pois. Sen takia EVION mallin geneeissä on isoveljien, LEXION'in ja TRION'in hyväksi todettua tekniikkaa. Se varmistaa, että voit luottaa EVION'iin yli sukupolvien ja hyödyntää sen teho jokaisen puintitunnin aikana.

Tulevaisuuden varmuus rauhoittaa.

- CLAAS laatu takaa koneelle pitkän käyttöä ja hyvän jälleenmyyntiarvon
- Tiheä CLAAS huoltoverkosto varmistaa mittatarkat varaosat ja korkealaatuiset nesteet ja öljyt
- MAXI CARE huoltosopimukset vähentävät korjaus- ja keskeytysriskit minimiin
- Hyödyt tehokkuudesta, vakaasta suorituskyvystä, alhaisesta kulutuksesta ja alhaisista käyttökustannuksista koko koneen käyttöä ajan
- Korkea digitalisaatioaste integroi EVION'in optimaalisesti yrityksesi digitaalijärjestelmään



Tehokas ensimmäisestä käyttöminuutista saakka.

Kun leikkuupöytä on tarkasti sovitettu puitavan kasvin ja puimurin mukaan, tunnet sen sormenpäitä myöten. Puinti on koko perheelle helpompi, nopeampi ja mukavampi. Valitse tarvitsemasi leikkuupöytä. Näin EVION'in käyttö on tehokasta ensimmäisestä minuutista alkaen.

Leikkuupöytä jokaiseen käyttöön.

Oli kyseessä sitten viljan, kuten vehnän, rukiin, ohran, kauran tai ruisvehnän puinti tai rapsin, maissin, auringonkukan, riisin, soijan, pellavan, papujen, linssin, heinän- tai apilansiemenen tai hirssin puinti, voit CLAAS etuvarusteilla täydellisesti hyödyntää EVION'in puintitehon.

Automaattinen etuvarusteen tunnistus säästää aikaa.

EVION tekee tärkeimmät säädöt automaattisesti. säätöjä varten etuvarustemoduulilta saadaan seuraavat tiedot: leikkuupöydän tyyppi, työleveys, osaleveyksien lukumäärä, kaatokelan asento, pysäköintiasento ja AUTO CONTOUR käyttökorkeuden ja pinta-alamittauksen oletusarvot.

VARIO 680 / 620 / 560 / 500	
CERIO 680 / 620 / 560	
Vakioleikkuupöydät C 490 / C 430 / C 370	
Taitettavat leikkuupöydät C 540 / C 450	
MAXFLEX 680 / 620 / 560	
SUNSPEED 12-75 / 12-70 / 8-75 / 8-70	
CORIO 675 / 670 / 575 / 570	
SWATH UP 450	

Lyhyet vaihtoajat.

EVION käyttää leikkuupöydissään samaa, hyväksi todettua CLAAS rajapintaa kuin LEXION ja TRION mallisarjoissa. Leikkuupöytä lukitusta hallitaan vasemmalta puolelta. Kaikille hydraulikka- ja sähköliitoksille on helppokäyttöiset monitoimiliittimet. Voit hyödyntää lyhyet vaihtoajat ja pellon vaihto sujuu nopeasti. Kuljetusvaunuun on saatavissa tukeva rapsiterien kuljetuslaatikko.

Monikäyttöinen syöttökanava.

Yleiskäyttöön tarkoitettu syöttökanava kolmella syöttökettjulla soveltuu kaikille leikkuupöydille 6,80 m:iin saakka ja jopa 6-rivisille maissipöydille. Kaksi laskunopeutta varmistaa etuvarusteen tarkan korkeussäädön. Hihnojen ja voimansiirtojen suojaamiseksi on leikkuupöydässä ja syöttökanavassa Softstart automatiikka. Kitkakytkin suojaa syöttökanavaa ylikuormitukselta.

Suojaa peruuttamalla.

Syöttökanavan tai etuvarusteen tukokset poistetaan hydraulisella, suurella aloitusmomentilla varustetulla, peruutusjärjestelmällä. Peruutuksen kytkin on kätevästi asennettu kyynärnojaan. Materiaalin hidas syöttö peruutuksen jälkeen estää kuormitushuipun.



Vahva syöttö lisää tehokkuutta.

- CLAAS'ilta löydät etuvarusteita, jotka tarkasti vastaavat vaatimuksiasi
- Hyväksi todettu LEXION ja TRION rajapinta helpottaa myös EVION'in etuvarusteen kytchentää ja irrotusta
- Lyhyet vaihtoajat mahdollistaa nopeat pellon vaihdot
- AUTO CONTOUR (BUSINESS varustepaketti) säättää jokaisen leikkuupöydän seuraamaan pellon pintaa

AUTO CONTOUR, BUSINESS varustepakettissa.

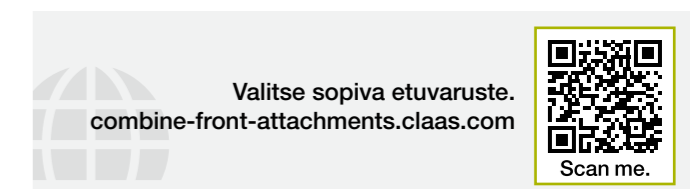
AUTO CONTOUR lisää EVION puimurisi tehoa ja tekee käytöstä taloudellisemman. Järjestelmä tasaa automaattisesti ajosuuntaan nähden poikittaisia ja pituussuuntaisia epätasaisuuksia. Haluttu leikkuukorkeus säädetään CEMIS 700 avulla. Sen perusteella AUTO CONTOUR sovittaa käytettävän leikkuukorkeuden pellon pinnan mukaan. Voit milloin tahansa käsikäytöllä ohittaa poikittais- ja pituussuuntaisen säädön.

Vähennä rasitusta.

AUTO CONTOUR'ista hyödyt erityisesti yöaikaan, lakoviljaa ja rinnepeltoja sekä kivisiä peltoja puitaessa. Sen lisäksi järjestelmä vaimentaa ja suojaa etuvarustetta.

CONTOUR, TREND varustepakettissa.

CONTOUR'in avulla toimivat leikkuupöydät säätyvät automaattisesti ajosuuntaisten epätasaisuuksien mukaan. CEMIS'in avulla voidaan haluttu leikkuukorkeus säätää, lopusta huolehtii CONTOUR. Leikkuukorkeuden aktiivisäättöön järjestelmä käyttää etuvarusteen tunnistinkaarien signaaleja. Kuten AUTO CONTOUR'illa voit myös CONTOUR'illa milloin tahansa ohittaa automaattisen pituussuuntaisen säädön.



Koska monitoimilaitteet ovat kysytyjä perheessä.

Suuri puintiteho kaikilla kasvilajeilla.

Perheessä on vähän tilaa asiantuntijoille. Jokainen voi tehdä kaiken, jokainen hoitaa kaiken. Heti kun työaika on, kääritään hihat ylös pyytämättä. EVION sopii täydellisesti tähän joukkueeseen. Se vakuuttaa kaikkia kasvilajeja puitaessa vakaalla puintitehollaan myös vaikeissa puintiolosuhteissa.

Yksi riittää.

EVION'in materiaalin siirtojärjestelmää voit säätää tarkasti säätää puitavan kasvuston mukaan. Pääset hyödyntämään suuret irtipuinnin ja erottelun pinta-alat. Se varmistaa suuren sesonkitehon koko puintikauden aikana.

- Hydraulisella ylikuormituksen suojauksella varustettu varstasilta on suunniteltu MULTICROP käyttöön ja soveltuu kaikkien kasvien puimiseen
- AUTO CROP FLOW suojaa voimansiirtoa automaattisella materiaalivirran valvonnalla
- AUTO SLOPE sovittaa puhallinnopeuden automaattisesti ja varmistaa rinteissä tasaisen puhdistustehon
- QUANTIMETER mittaa sadon määrän ja jyväkosteuden nopeasti ja tarkasti
- Tarkan tappioanturijärjestelmän ansiosta käytät konetta jatkuvasti suorituskyvyn ääriarjoilla
- Jopa 8 000 l viljasäiliön tilavuudellaan ja 90 l/s tyhjennystehollaan korjaat viljan erityisen tehokkaasti
- Akanalevitin levittää kasvijätteet tarkasti koko työlevyelle



Hyödynnä suoraviivainen,
nopea materiaalivirta.



Scan me.

Viljasi ansaitsee parhaan mahdollisen käsittelyn.

Suuri varstasillan pinta-ala.

EVION'in puintikoneisto varmistaa vahvan puinti- ja erottelutehon koko puintikauden aikana. Viljan erottelu tapahtuu enemmän riipimällä kuin iskemällä. Se parantaa viljan laatua merkittävästi. Olkia ja viljaa käsitellään hellävaraisesti myös suurilla satomäärillä tai vaikeissa puintiolosuhteissa – esim. olkien ollessa kuivia ja hauraita.

Hellävarainen puinti.

Halkaisijaltaan 600 mm:n ja leveydeltään 1 420 mm leveä puintikela kahdeksalla varstarivillään on osoittautunut hyväksi jo TRION 500 ja 700 malleissa. Se on tarkoitettu yleiskäyttöön. Hellävarainen puinti varmistaa hyvän viljan ja olkien laadun, riippumatta siitä mitä kasvia EVION'illa puit. Lisäksi suuri erotteluteho lisää sesonkitehoa merkittävästi.

Tasainen materiaalivirta.

Säädä puintikelan nopeutta ja olkikelan nopeus muuttuu automaattisesti puintikelan mukaan. Se varmistaa tasaisen materiaalin siirron. Kun kuivissa olosuhteissa tai jyvien ollessa suurikokoisia ja kierrosnopeudet on pidettävä alhaisempina, pyörii myös olkikela hitaammin. Näin viljaa ja olkia suojataan. Rikkoutuneiden jyvien määrä vähenee. Myös olkien rakenne säilyy.

Viljan ja olkien paras laatu.

- Hydraulisella ylikuormituksen suojauksella varustettu varstasilta on suunniteltu MULTICROP käyttöön
- halkaisijaltaan 600 mm:n puintikela synkronoidulla olkikelalla käsittelee viljaa hellävaraisesti
- AUTO CROP FLOW valvoo voimansiirtoa automaattisella materiaalivirran säädöllä

Vähemmän pysähdysaikoja.

Tukosten, vaurioiden tai ylikuormituksen aiheuttamat pysähdysaikojen välttämiseksi AUTO CROP FLOW valvoo jatkuvasti puintikoneistoin, olkisilppurin ja moottorin kierrosnopeuksia. Järjestelmä aloittaa automaattisesti toimenpiteet, jos ennalta säädetty luistoraja ylitetään tai jos olkihälytin ilmoittaa silppurin tukoksesta, jolloin lisämateriaalin pääsy koneeseen estetään.

Luotettava suojaus.

Jollet poista tukosta tai ryhdy toimenpiteisiin pysäytyksen jälkeen AUTO CROP FLOW reagoi välittömästi. Jos jokin valvottu voimansiirto ei toimi, ei päälle kytkennän suojaus salli puintikoneiston käynnistämistä. Se suojaaa voimansiirron komponentteja ja estää väärinkäytön.



1 Puintikela

Yleiskäyttöön tarkoitettu puintikela käsittelee olkia ja viljaa erittäin hellävaraisesti suurillakin puintitehoilla.

2 Olkikela

Se siirtää materiaalin tasaisesti kohlimille. Kierrosnopeus on synkronoitu puintikelan kanssa.

3 Varstasillan säätö

Varstasillaa voidaan säätää portaattomasti ja hydraulisesti CEMIS'illä.



Varstasillan hydraulinen säätö.

Varstasillan säätö tehdään ohjaamossa mukavasti CEMIS'illä tai pikasäädöllä (kyynärnojassa) portaattomasti hydraulisesti. Varstasillan puintivälin säätö tapahtuu samansuuntaisesti puintikelaan nähden. Se varmistaa, että materiaalivirta säilyy tasaisena ja olkien käsittely on hellävaraista. Integroitu varoitus estää tukosten syntyminen ja suojaaa puintikoneistoa vaurioilta.

Kivien nopea poistaminen.

Kivet ja muut vieraat esineet erottuvat materiaalivirrasta ja ne jäävät suurikokoiseen kivikouruun. Kivikouru avataan ja tyhjenetään yksinkertaisesti vivusta vetämällä. Järjestelmä suojaaa puimuria tehokkaasti vaurioilta. Voit aina käyttää EVION puimuria suorituskyvyn ääriarajoilla.

Varstasillan kansien säätäminen.

Voit nopeasti sovittaa varstasillan erilaisten puitavien kasvien mukaan. Voit käyttää etuosassa olevia kansia puimurin ulkopuolelta. Varstasillan alla on levyjä, jotka irrottavat jyvät ja poistavat niiden vihneet. Ne voidaan ottaa käyttöön vivulla, ilman työkaluja. Varustus on vakio kaikissa EVION-malleissa ja varmistavat hellävaraisen puinnin kuivissa olosuhteissa.



Puitavan kasvin vaihto tehdään käden käänteessä.

EVION MAXI kaikille puitaville kasveille.

Kun perhevijelmällä viljellään useita kasvilajeja on EVION MAXI todellakin oikea valinta. Sen ainutlaatuisen monipuolisuuden ansiosta se tekee sadonkorjuustasi yhä taloudellisemman. Puintikoneiston voit nopeasti muuttaa maissin, auringonkukan tai soijan puintia varten ja voit sovittaa sen helposti erilaisten korjuuosuhteiden mukaan.

EVION CLASSIC viljanpuintia varten.

EVION CLASSIC on ihanteellinen kone kaikille, jotka viljelevät pääasiassa viljaa. Jo vakiovarustuksellaan ja varstasillaan 7/18 segmenttivarustuksellaan se tarjoaa hyvän suorituskyvyn kaikilla viljalajeilla. Muita varstasiltavaihtoehtoja on saatavissa CLAAS Service & Parts'ista.

Kaikkiin EVION malleihin on saatavissa yksilöllinen ja monipuolinen lisävarustus.

Vaihdettavat varstasiltasegmentit.

MAXI malleissa.

Vaihdettavat varstasiltasegmentit on yksi syistä, miksi EVION MAXI sopii useille viljelykasveille. Segmentit voidaan helposti vaihtaa kivikourun kautta. Syöttökanavaa ei sen takia tarvitse irrottaa. Tällä pienellä vaivalla säästät paljon aikaa.

7/18-varstasiltasegmentti 7 mm:n lankavälillä etuosassa ja 18 mm:n välillä takaosassa on saatavissa tehdasasennuksena. Puikkovarstasilta on lisäksi saatavissa CLAAS Service & Parts kautta.



Puintikelavoimansiirto kahdella helposti säädettävällä kierrosnopeusalueella.



Kaksinopeuksinen puintikelavoimansiirto.

MAXI malleissa.

EVION MAXI'n puitavan kasvin vaihto on myös sen takia nopea, että molemmat puintikelanopeudet valitaan ainoastaan kiilahinnan paikkaa muuttamalla. Puimurin valmistelut on nopeasti tehty laajan kasvivalikoiman hellävaraista puintia varten. Riippumatta siitä, puitko maissia, auringonkukkaa, papuja, herneitä tai soijaa pääset aina parhaaseen puintitulokseen.



Sopiva leikkuupöytä.

Monipuolisen viljelykierron avulla voit varmistaa perheyrityksesi tulevaisuuden. CLAAS tarjoaa laajan valikoiman lisävarusteita, joiden avulla voit puida kaikenlaisia kasveja tehokkaasti heti ensimmäisestä minuutista lähtien. Sen myötä olet hyvin varustautunut asetettuihin vaatimuksiin ja voit täysin hyödyntää EVION'in suorituskyvyn.



Varstasiltasegmentit ovat helposti irrotettavissa kivikourun kautta.

Mallit	MAXI 	CLASSIC 
Varstasilta	MULTICROP Vaihdettavat varstasiltasegmentit	Viljan puinti 1-osainen varstasilta
Puintikelavoimansiirto	220-630 / 415-1150	480-1150
Etuvarusteen voimansiirto	M, vilja 6,8 m:n saakka, maissipöytä 6 riviseen saakka	S, vilja 6,8 m:n saakka

Automaattinen koneen säätö.

Kaikissa EVION malleissa erilaisten puitavien kasvien perustiedot on tallennettu CEMIS 700 terminaaliin. Kosketusnäytön sormenpään kosketuksella voit hakea puintikoneiston ja seulaston alkuasetukset ja ottaa ne välittömästi käyttöön. Siirto toiseen kasvilajiin sujuu myös helposti. Yksi napsautus ja kone mukautuu automaattisesti uusiin olosuhteisiin. Näin säästät paljon aikaa puinnin aikana ja vältät virhesäädöt alusta alkaen.



Hyödynnä suoraviivainen, nopea materiaalivirta.



Tehokasta kohlinteknologiaa.

Jokainen jyvä ratkaisee. Mitä puhtaampaa vilja on, sitä arvokkaampaa se on. EVION on tässä omassa elementissään. Sekä puimurin erottelu- että puhdistuspinnat ovat tässä markkinasegmentissä vertaansa vailla. Käytännössä kaikki jyvät jälkierotetaan ja puhdistetaan tehokkaasti.

Viisi pitkää kohlinta varmistaa jälkierottelutehon.

Viisi 4,40 m pitkää, alta suljettua kohlinta neljällä kohlinportaalla siirtävät jälkierotellut jyvät viettopinnalle. Nopeaa puhdistamista varten kohlimiin pääsee käsiksi ilman työkaluja helposti huoltoaukkojen kautta.

Kaksi anturia mittaa kohlinten tehoa luotettavasti. AUTO CROP FLOW valvoo jatkuvasti kohlinten materiaalivirtaa.

AUTO SLOPE puhdistaa myös rinteissä.

Rinnepellot ovat haaste viljan puhdistukselle. Rinnettä ylös ajettaessa on puhaltimen nopeutta vähennettävä ja alas ajettaessa lisättävä. AUTO SLOPE helpottaa käyttöä, sillä se ohjaa puhaltimen kierrosnopeutta pituussuuntaisesta kaltevuudesta riippuen.

Näin puhdistusteho säilyy aina tasaisena. Materiaalivirta ylläpidetään vakiona puhdistuksen aikana. Näin suorituskyky lisääntyy ja puintitappiot vähenevät rinteissä ajettaessa.

Erityisen kevyen viljan puintiin.

Heinä- ja muiden piensiemeniä puitaessa on kyse erittäin kevyestä materiaalista. Tässä puhaltimen oikean kierrosnopeuden säätäminen on tärkeää. Puhallustehon rajoituksen jälkiasennussarja on saatavissa.

1 Puintijärjestelmä

EVION'in puintikoneisto varmistaa vahvan puinti- ja erottelutehon koko puintikauden aikana.

2 Kohlimet

Viisi neljällä kohlinportaalla varustettua pitkää kohlinta varmistaa jälkierottelutehon ja tarjoaa suurimman kohlinpinta-alan tässä puimurisegmentissä.

3 Viettopinta

Se lisää EVION'in puhdistustehoa ja vähentää samalla yläseulan kuormitusta. Roskien kuten akanoiden, oljenpätkien ja vihneiden esierottelu tapahtuu viettopinnalla. Kevyet viettopinnan pohjat voidaan helposti vetää eteenpäin ja puhdistaa.

4 Lapapuhallin

Hydraulisella variaattorilla varustettu lapapuhallin säädetään CEMIS terminaalissa tai kyynänojojassa olevalla pikakytkimellä.

5 Portaat

Tehokas puhdistus alkaa jo viettopinnan ja seulaston portaassa. Ilmavirta erottelee ensimmäisiä roskia ja keventää näin yläseulan kuormitusta.

6 3D-puhdistus

Järjestelmä toimii huoltovapaasti taustalla. Aktiivisen poikittaisohjauksen ansiosta materiaali jakautuu tasaisesti yläseulalle. Puhdistusteho säilyy rinteissä ajettaessa tasaisena.

7 Ylä- ja alaseula

Lukuisia ylä- ja alaseulavaihtoehtoja on saatavissa. Kaikissa seuloissa, kuten TRION ja LEXION -malleissa, on sähkösäätö.

8 Rajaiset

Epätäydellisesti puidut tähkät siirretään uudelleen puintikalan puitavaksi.

9 Seulaston puintitappiovalvonta

Seulaston anturit valvovat tappiotasoa. CEMIS 700 arvojen näyttö antaa kuljettajalle tärkeitä koneen säädön tietoja.

10 Kohlinten puintitappiovalvonta

Kohlinten anturit mittavat puintitappioita ja mahdollistavat koneen säätöjen nopean arvioinnin.

11 Silppuri

Silppuri varmistaa hyvin lyhyeksi silputut oljet ja olkien helpon maahan muokkauksen.



Nopea sadonkorjuu.

EVION'issa kaikki on suunniteltu viljasi varmaa ja nopeaa korjuuta varten. Suurikokoinen viljasäiliö tyhjenee enintään 90 sekunnissa. Viljasäiliön tyhjennysputki kohdistaa suihkun tarkasti ja estää viljan jälkivalumisen. Viljasäiliön tyhjennyksen aikana näkyvyys kuljetusajoneuvon säilyy erinomaisena kameran ansiosta, joka merkittävästi helpottaa korkeamman kuljetusajoneuvon täyttöä.

Tilavuus jopa 8 000 litraa.

Jos puintikoneisto, kohlimet ja seulasto ovat toimineet oikein, on viljasäiliöön kerääntynyt laadukas sato. Sen täyttömäärä on jopa 8 000 l ja tyhjennysnopeus jopa 90 l/s. Puidun viljan laatua voidaan tarkkailla säiliön suurikokoisesta ikkunasta.

Sopiva koko kaikille tiloille.

- EVION 450 / 8 000 l, avattavissa napin painalluksella
- EVION 430 / 6 500 l, avattavissa napin painalluksella
- EVION 410 / 5 600 l, avattavissa käsikäytöllä

Tarkka tyhjennys ilman tappioita.

105° kääntökulma tarjoaa erinomaisen näkyvyyden viljasäiliön tyhjennysputkeen. Kartion muotoinen tyhjennyspääty kohdistaa viljan virtauksen niin, että matalammatkin vaunut voidaan täyttää tarkasti ja ilman tappioita. Tyhjennysputken päädyssä oleva läppä estää jälkivalumisen.

Kaikki kolme viljasäiliön tyhjennysputkea voidaan varustaa kääntyvällä tyhjennyspäädyllä. Päätyä voidaan säätää CMOTION monitoimikahvalla ja se helpottaa vaunun täyttöä.

Varmistetut satotiedot sinun arvioitavaksi.

Sato- ja kosteuden mittaus sekä tietojen näyttö CEMIS 700 -terminaalissa ovat QUANTIMETER'in pääasiallisia toimintoja. Satomittaus toimii kasviakohtaisesti. Sadon kosteutta mitataan jatkuvasti ja se voidaan näyttää (lisävar.). Sadon määrän mittauksessa valokenno mittaa viljaelevaattorin elevaattoriläppien täyttöastetta. Mm. koneen poikittais- ja pituussuuntainen kallistus vaikuttaa erilaisten korjauserrointen avulla QUANTIMETER'in automaattisesti mittaamaan, tarkkaan sadon määrään.

TELEMATICS siirtää tiedot suoraan tilan hallintaohjelmaan. Näin voit arvioida satoa jälkikäteen ja saada varman pohjan mielekkään satokartoituksen luomiseen.

Varustepaketit	BUSINESS B	TREND T
Silppuri	SPECIAL CUT	STANDARD CUT
Vastaterä, vivulla sisään käännettävissä	55	55
Silppuriterä	72	52
Kitkalista, vivulla sisään käännettävissä	Vakio	-

SPECIAL CUT lyhyt silppu.

STANDARD CUT 52:lla ja SPECIAL CUT 72:lla molemmin puolin teroitettu terällä ja mekaanisesti säädettävällä vastaterällä varmistavat tasaisen silpun pituuden. SPECIAL CUT silppurin lyhyt silppu on ihanteellinen kun peltosi ovat aurattomassa viljelyksessä.

Levityssiivet jopa 6,8 m työleveydelle.

Levityssiipiä voidaan säätää ilman työkaluja. Levityspeveys- ja suunta on helposti säädettävä käsikäytöllä.

Tasainen levityskuvio.

Akanalevitin levittää seulastolta tulevat kasvijätteet tasaisesti koko leikkuuleveydelle. Pienet jyvät ja rikkasiemenet leviävät tasaisesti ja ne voidaan seuraavaksi torjua muokkaamalla. Akanalevitin voidaan kääntää sivuun. Se mahdollistaa erittäin hyvän käsiksi pääsyn seulastolle.

Kuohkea karho.

EVION karhotuslevyt muodostavat kuohkean ja ilmavan karhon. Näin olki kuivuu nopeammin ja tasaisemmin. Sen lisäksi karhotuslevyt varmistavat, että karho mahtuu pyörien väliin. Tämä ja kompakti muoto mahdollistaa myöhemmän olkien korjuun ilman satotappioita.



Koska kaikki perheenjäsenet käärivät hihat.

Parhaiden komponenttien yhteistyötä.

Suuri teho saavutetaan, kun CLAAS koneiden kaikki komponentit ovat hyvin yhteen sovitettut ja toimivat hyvin yhdessä. CLAAS POWER SYSTEM yhdistää parhaat komponentit nerokkaaksi voimansiirtojärjestelmäksi: Voimansiirtoja, jotka on sovitettu sinun käyttösi ja vaatimustesi mukaan; täysi moottoriteho vain, kun sitä tarvitaan, polttoainetta säästävää tekniikkaa, joka nopeasti maksaa itsensä.

EVION'issa on riittävästi voimaa.

Vahva Cummins moottori tuottaa sinun tarvitsemasi tehon.

Älykäs DYNAMIC POWER moottorin hallintajärjestelmä on saatavissa kaikkiin koneisiin ja vähentää polttoaineen kulutusta jopa 10%.

- 6,7 litran Cummins moottori erottuu suurella väännöllään ja tehokkaan voimansiirron ansiosta
- DYNAMIC POWER vähentää polttoaineen kulutusta jopa 10 %
- 500 litran kokoinen polttoainesäiliö pitää pysähdykset vähissä pitkän työpäivän aikana
- Matala, 1 900 r/min nimelliskierrosnopeus säästää polttoainetta ja alentaa melutasoa puinnin ja maantieajon aikana
- 30 km/h enimmäisajonopeus varmistaa nopean liikkumisen pellolta toiselle
- Etuakselin tasauspyörästäön lukon avulla pääset varmasti eteenpäin rinnepelloilla
- Halkaisijaltaan 1,85 m:n renkaat edessä ja jopa 1,50 m:n renkaat takana suojaavat pellon pintaa ja mahdollistavat korkeiden olkikarhojen ylityksen



Se tarvitsee vähemmän kallista polttoainetta.

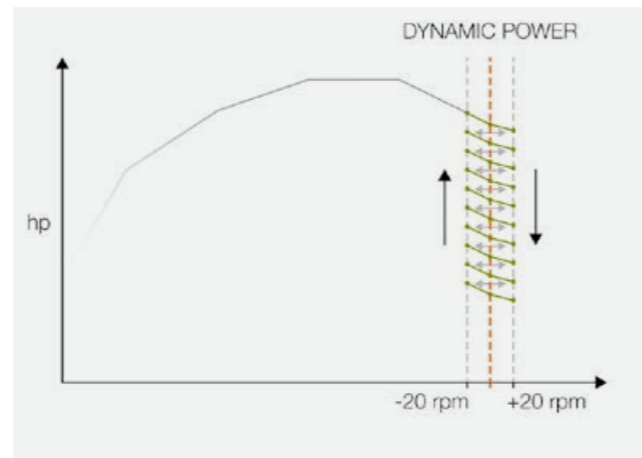
Kaikissa EVION perheen koneissa on vakiona DYNAMIC POWER. Moottorin teho sopeutetaan automaattisesti puintiolosuhteiden mukaan. Osakuormituksella – esim. karhoa asetettaessa – voit säästää jopa 10 % polttoainetta. Täydellä kuormituksella – esim. säiliötä tyhjennettäessä ja silppurin ollessa käytössä – enimmäisteho otetaan automaattisesti käyttöön.

Cummins moottorit Stage V ja Tier 3 päästötasolla.

Yli 1,4 miljoonalla vuosittain valmistetulla moottorillaan Cummins on maailman suurin riippumaton moottorivalmistaja. Ympäri maailmaa on yli 1 000 000 Cummins moottorilla varustettua maatalouskoneita. Mallivalikoima kattaa 55 - 4 400 hv:n tehot.

EVION'issa on tilavuudeltaan 6,7 litran Cummins moottori. Vahva moottori täyttää Stage V ja Tier 3 päästövaatimukset ja ne erottuvat suurella vääntömomentillaan ja tehokkaalla voimansiirrollaan.

- Kuusi sylinteriä rivissä ja 6,7 litran tilavuus
- Enimmäisteho 190 kW / 258 hv
- Common-Rail -teknologia
- Pakokaasujen jälkikäsitely AdBlue lisäyksellä (Stage V)



Miellyttävän hiljainen pellolla ja maantiellä.

Cummins tuottaa enimmäistehonsa jo 1 900 r/min (2 100 r/min, Tier 3) nimelliskierrosnopeudella. Maantieajossa kierrosnopeus sovitetaan automaattisesti ajonopeuden mukaan. Näin säästät huomattavasti enemmän polttoainetta, ajaminen on hiljaisempaa ja mukavampaa. Joutokäyntikierrosnopeus on 800 r/min. Se takaa matalan melutason leikkuupöytää kytkettäessä tai liikennettä odotellessa.

- Alennettu nimelliskierrosnopeus: 1 900 r/min (Stage V) tai 2 100 r/min (Tier 3)
- Joutokäyntikierrosnopeus, jos hydraulikkatoimintoja ei käytetä: 800 r/min
- Joutokäyntikierrosnopeus: 1 200 r/min

Pitkä käyttöaika ilman välitäyttöjä.

Polttoaine- ja ureasäiliöt (Stage V) ovat erityisen kestäviä ja varmoja. Ne ovat hyvin käsillä koneen oikealla puolella ja polttoaineen sekä urean täyttö on helppo.

- Polttoainesäiliön 500 litran tilavuudella
- Ureasäiliön tilavuus on 80 litraa (Stage V)
- Vähemmän polttoaineen täyttöpysähdyksiä sadonkorjuun aikana



Cummins moottori AdBlue pakokaasujen jälkikäsitelyllä (Stage V).



Pölystä vapaa ilma jäähdyttää paremmin.

EVION ottaa jäähdytysilmansa jäähdyttimien etupuolelta pyörivän jäähdyttimen suojuksen lävitse. Ilmanoton imukohtaa puhdistetaan jatkuvasti moottorin käytön aikana. Näin jäähdyttimen kennostot likaantuvat vähemmän. Se vähentää jäähdytysjärjestelmän pölykuormitusta ja parantaa jäähdytystehoa.

Puhtaat koneet toimivat tehokkaammin.

Kaikissa EVION MAXI malleissa (Stage V ja Tier 3) on paineilmakompressori. Ohjaamon oven vieressä, moottoritilassa ja vasemman takapyörän vieressä olevien paineilmalitosten ansiosta pääset helposti käsiksi, käytön jälkeen puhdistettaviin kohtiin. Koneen mukana seuraavat puhalluspistooli ja ilmaletku ovat hyvin käsillä. Muita varusteita et tarvitse.

Niin paljon voimaa kun on tarpeellista, niin vähän polttoainetta kuin mahdollista.

- Uusimman sukupolven vääntövahvat Cummins moottorit täyttävät Stage V pakokaasunormit
- DYNAMIC POWER säästää jopa 10% polttoainetta
- Maantieajon aikana moottorin kierrosnopeutta lasketaan
- Melutaso alenee vähennettyä joutokäyntikierrosnopeutta käytettäessä
- Kun viljasäiliön tyhjennys kytketään päälle vapautetaan koko moottoriteho suorituskyvyn tasoittamiseksi
- Integroitu paineilmakompressori mahdollistaa nopean puhdistuksen jo pellolla

Tästä voimansiirrosta hyödyt koko koneen käyttöiän.

Hydrostaattinen ajovoimansiirto 30 km/h saakka.

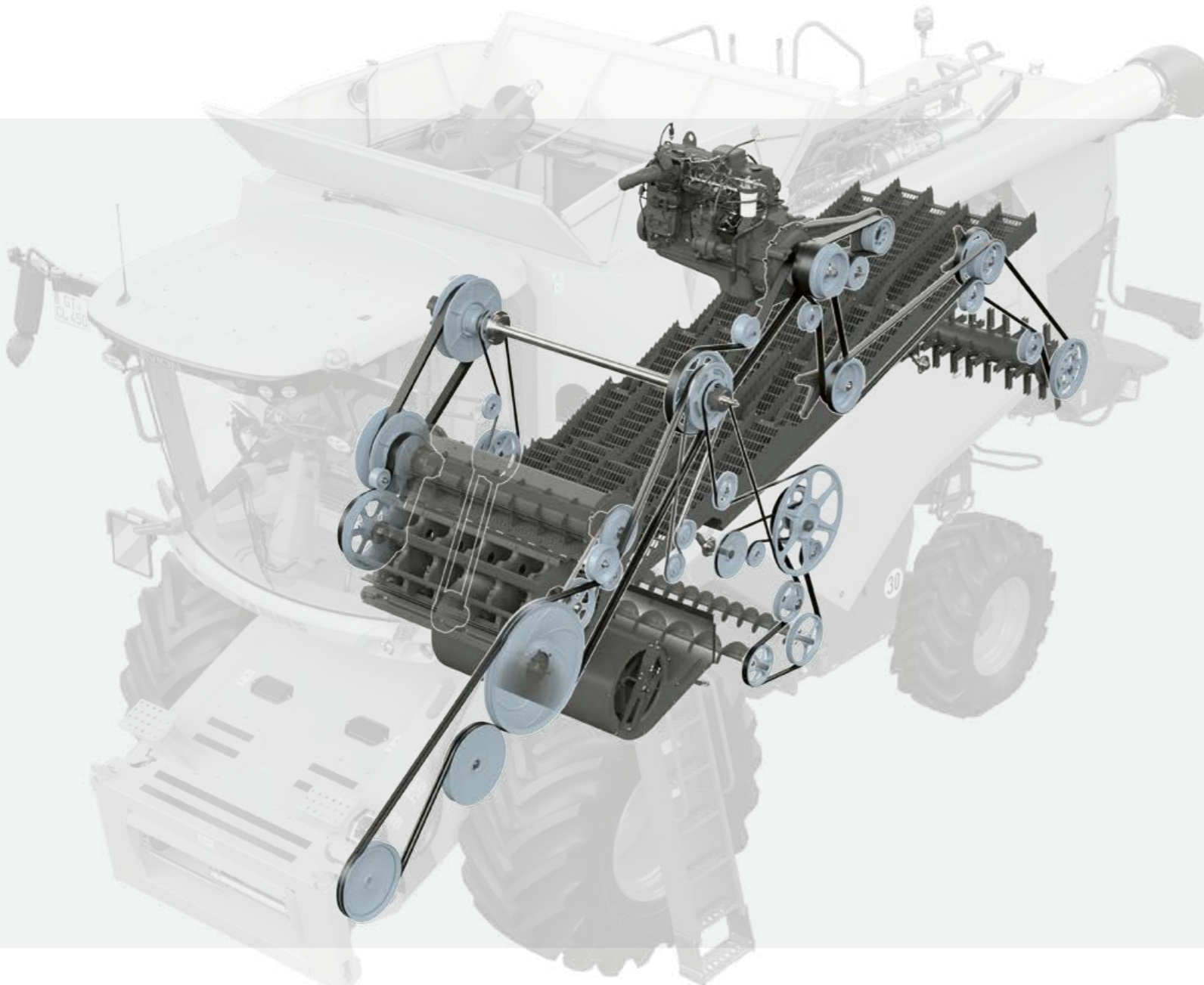
Riippumatta siitä kuka EVION'ia ajaa, sen käyttö on aina tuottoisaa. Kaikissa malleissa on vankka, hydrostaattinen, 3-nopeuksinen ajovoimansiirto, jota on helppo hallita käsisääätöivillä. Ajo on rauhallista ja vakaata kuten LEXION ja TRION malleissa. Hydrostaatin hyvä hyötysuhde säästää voimaa, joten se jää koneen muiden osien käyttöön.

Mukava, nopea ja hiljainen.

- Moottorin kierrosnopeus sovitetaan automaattisesti ajonopeuden tai vaadittavan vetotehon mukaan
- Vain 1 900 r/min (Stage V) tai vast. 2 100 r/min (Tier 3) nimelliskierroksella ajat polttoainetta säästään jopa 30 km/h ajonopeudella
- Nopeasti, mukavasti ja alhaisella melutasolla siirryt pellolta toiselle
- Kun ajohallintavipu on vapaa-asennossa liikennevaloja odotellessa, moottorin kierrosnopeus laskee ->1 200 r/min
- Vähäisempi voimansiirtokomponenttien kuluminen vähentää myös huoltokustannuksia

Pellon pintaa suojaava rengasvarustus.

800-sarjan rengasvarustuksen ansiosta EVION'in pintapaineet pysyvät alhaisina. Se ei edes pehmeillä pellon pinnoilla jätä syviä jälkiä ja vähentää näin pellon pinnan tiivistymistä. Kone liikkuu näin vakaasti 3,50 metrin leveydellään maantiellä. Tämä kannattaa erityisesti asuinalueiden teillä tai kapeilla peltoteillä. Alkaen eturenkaiden 1,85 metrin ja takarenkaiden 1,35 m tai 1,5 m halkaisijasta ne varmistavat hyvän pidon vähäisellä vetovoiman tarpeella. Suuret kosketuspinnat tuovat turvallisuutta kaikkeen käyttöön. Suuren maavaransa ansiosta voit ajaa myös suurikokoisten karhojen ylitse.



Pitkäikäinen voimansiirtojärjestelmä.

Voimansiirto tapahtuu tehokkaasti hihnojen avulla. Voimansiirto kytkeytyy päälle äänettömästi ja ilman kulumista. Kaikki voimansiirron komponentit on suunniteltu pitkäaikaista käyttöä varten.

- Monet komponentit ovat jo osoittaneet kykynsä LEXION ja TRION malleissa
- Voimansiirto kytketään päälle napin painalluksella toimivalla sähköhydrauliikalla
- Kuormitushuippujen vähentämiseksi puintikoneisto ja olkisilppuri kytketään päälle peräkkäin
- Etuvaruste voidaan kytkeä päälle täyden kuormituksen aikana
- Hydraulinen puintikoneiston ja puhaltimen variaattori varmistavat tarkan kierrosnopeuden sovituksen ja pitkän käyttöiän

Sähköhydraulinen tasauspyörästäön lukko. MAXI malleissa.



Sähköhydraulisesti, hallintapaneelista aktivoitavalla näppäimellä, käytettävän tasauspyörästäön lukon ansiosta, voidaan eteneminen varmistaa myös äärimmäisissä olosuhteissa. Hyvä pito ja vetovoima säilyvät rinteissä ja märällä alustalla.

- Jatkuva päälle kytkentä
- Automaattinen pois päältä kytkentä
 - kun 3. ajovaihe kytketään päälle
 - kun maantieajon kytkintä käytetään
 - kun käyttöjarrua käytetään
 - kun näppäintä painetaan

Mitä mukavammin, sitä tehokkaammin.

Pitkinä sadonkorjuupäivinä koko perhe on lähtökuopissa – ja EVION on aivan keskeisenä. Se tukee sinua pellolla suurine ohjaamotiloineen, hyvine ajomukavuuksineen ja alhaisine melutasoineen. Älykkäät kuljettajaa avaustavat järjestelmät keventävät työtaakkaasi merkittävästi. Ohjaamon kapeiden pilarien ansiosta näkyvyys etuvarusteeseen on erinomainen. LED-valot muuttavat lähialueen päivänkirkaaksi.

EVION ei montaa sanaa kaippaa.

EVION'in käyttö on niin helppo ymmärtää, että myös kokemattomat kuljettajat hallitsevat sen jo lyhyen ajan kuluttua. Kirkas, suurella resoluutiolla varustettu CEMIS 700 näyttö näyttää tiedot yhdellä silmäyksellä ja sitä on helppo käyttää kosketusnäytöllä tai valintakytkimellä.

- Monitoimikyynäroja kääntyy istuimen mukana ja oikealla kädellä voit kätevästi ohjata tärkeitä koneen toimintoja
- Määrättyjä perustoimintoja hallitset nopeasti pikasäädöillä
- Suora näkymä rajasiin ja viljasäiliöön helpottaa korjatun sadon laadun tarkkailua
- CEMIS 700 terminaalin ja kyynärojan voit säätää itsellesi parhaimpaan asentoon
- Lisävarusteena saatavien jalkatukien ansiosta istuma-asento on rento
- Automaatti-ilmastointi varmistaa täydellisen ohjaamoilmaston. Myös katossa oleva säilytyslokeroa voidaan viilentää
- Työvalojen valaisualuetta voit säätää intuitiivisesti
- Säiliön tyhjennys tai perävaunun kytKentä voidaan tehdä turvallisesti asennetun kamerajärjestelmän ansiosta





Tee olosi mukavaksi.

EVION'issa on paljon sellaista, josta sen isojen veljien LEXION'in ja TRION'in kuljettajat ovat haaveilleet jo pitkään. Esimerkiksi CLAAS Komfort tai älykäs käyttökonsepti, joka sallii kaikkien konetoimintojen mukavan käytön. Sen käyttökonsepti on niin yksinkertainen, että jopa haastavissa korjuuosuhteissa jokainen perheenjäsen voi ajaa konetta.

LED-valopaketti valaisee jokaisen kulman.

Lähialueen, sivujen ja sängin lisäksi myös etuvaruste on kirkkaasti valaistu. Myös pitkinä työpäivinä tai maissia puitaessa valvonta on helppoa. Kaikki tärkeimmät koneen komponentit on varustettu huoltovalolla.



1 Kirkas CEMIS 700 terminaali

ISOBUS-yhteensopivasta CEMIS 700 terminaalista näet yhdellä silmäyksellä kaikki tärkeät koneen toiminnot.

2 Mukana kääntyvä kyynärnoja

Oikealla kädellä hallitset intuitiivisesti kaikkia tärkeitä koneen toimintoja pikasäädöllä.

3 Yksilöllinen sovitus

CEMIS 700 terminaalin voit säätää itsellesi parhaimpaan asentoon.

4 Lisää jalkatilaa

Kapea ohjauspylväs ja mukavat jalkatuet tarjoavat suurikokoiselle kuljettajallekin erinomaisen mukavuuden.

5 Mukavat istuimet

Ilmajousettu kuljettajan istuin ja mukava opastajan istuin säästävät selkää myös pitkinä päivinä.

6 Hyvä näkyvyys kaikkiin suuntiin

Yksivartiset pelit ja kapeat ohjaamopilarit varmistavat hyvän näkyvyyden kaikkiin suuntiin.

7 Helppo rajaisten valvonta

Suora näköyhteys rajaisiin mahdollistaa nopean koneen säätöjen arvioinnin.

8 Suurikokoinen viljasäiliön ikkuna

Näin voit tarkistaa puidun viljan laadun yhä helpommin.

9 Miellyttävä ilmasto

Vakiovarusteisen ilmastointiautomaatiikan ansiosta työnteko sujuu kylminä ja kuumina päivinäkin miellyttävässä lämpötilassa.

10 Voimakas LED-valopaketti

Valaise lähialueesi LED-työvaloilla 360° säteellä.

11 Kaikki oikeassa kohdassa

Oikein sijoitettu latauskaapeli toimii ihanteellisesti matkapuhelinta tai tablettia ladattaessa, eikä estä näkyvyyttä tai koneen käyttöä.

Varustepaketit	BUSINESS B	TREND T
Terminaali	CEMIS 700	CEMIS 700
Kuljettajan istuin	Mukavuusistuin ilmajousettu	Mukavuusistuin ilmajousettu
Opastajan istuin	sis. kylmälokeron	sis. laskualustan
Peruutuspeili	sähkösäädöllä	käsisäätö
Työvalot	LED – Plus	LED
Jalkatuet	Vakio	jälkiasennettavat



CEMIS 700 toimii intuitiivisesti.

CEMIS 700 näytön selkeästä puintinäytöstä näet tärkeimmät parametrit koneen siluettin päällä. Lisäksi se mahdollistaa jopa kahden kamerakuvan näytön. Integroituna on lisäksi jopa 20 tehtävää sisältävä tehtävähallintajärjestelmä, joka sisältää 24 puitavan kasvin perussäädöt.

Puinnin jälkeen voit käyttää 7" kosketusnäytöllä varustettua terminaalia traktoriin kytkettyjä työkoneita varten.

CEMOS Advisor tukee sinua (A).

CEMOS Advisor on saatavissa ilmaiseksi CLAAS connect'issa. Parhaiden koneen säätöjen löytämiseksi saat apua älypuhelimien kautta. Sovellus perustuu CEMOS DIALOG logiikkaan ja tarjoaa nopean ja helpon tuen. Järjestelmään on integroitu puintitappiolaskelma. Voit syöttää yksittäisen mittauspinta-alan tappion analysointia varten sekä tappiot tilavuus- ja painomitassa tai jyvien lukumäärän mukaan. Tämä helpottaa merkittävästi säätöjen tarkistuksia.

1 CEMIS 700 kosketusnäyttö

Kevyt näytön kosketus ja CEMIS 700 reagoi välittömästi. Sinulla on suora käsiksi pääsy koneen toimintoihin pelto- ja maantieajon aikana.

2 Näytönäppäimet

Näytössä näkyvien, itseselostavien merkien avulla voit helposti valita valikkoja ja toimintoja.

3 CEMIS 700 monitoimikytkin

Monitoimikytkimellä ja Esc-näppäimellä voit myös epätasaisilla pelloilla vakaasti selata CEMIS 700 valikoita.

4 Suosikkien hallinta

Kynnärnohjassa olevasta paneelista tai CMOTION monitoimikahvassa olevilla näppäimillä voit helposti valita kymmenen esisäädettyä suosikkia. Näin tärkeimmät toiminnot ovat jatkuvasti käsillä ja niitä voidaan nopeasti muuttaa.

Integroitu kameränäyttö.

Peruutuskameran laaja kuvakulma peittää suuren alueen koneen takana. Kuva näkyy CEMIS 700 näytössä. Kamerakuva näkyy täydessä koossa aina peruutettaessa.

- Hyödyt erinomaisesta näkyvyydestä ja turvallisuudesta esim. pihalla ajettaessa ja peruutettaessa
- Täyskuvanäytöstä voit helposti tarkistaa silpun leviämisen tai karhon muodostumisen



EVION on nopeasti tuttu.

- CEMIS 700 käyttö on helppo kaikissa korjuuolosuhteissa
- Yksinkertainen logiikka lyhentää kaikkien kuljettajien totutusaikaa
- Mieltymyksen mukaan EVION voidaan nopeasti ja suoraan säätää kolmella tavalla
- Jopa kahden kameran näyttö tekee työstä turvallisen ja mukavan
- Integroitu tehtävähallinta sisältää jopa 20 tehtävän tarkat tiedot
- 24 puitavan kasvin luettelo perussäätöinen nopeuttaa kasvin vaihtoa
- ISOBUS yhteensopivaa CEMIS 700 terminaalia voit puintikauden jälkeen käyttää myös muissa koneissa



Kaikki vaatimukset täyttävät käytön avusteet.

EVION pui senttimetrin tarkkuudella ja vähentää näin ajokierrosten määrää. EVION voidaan varustaa kahdella automaattiohjausjärjestelmällä, jotka voit valita käytön mukaan: digitaalinen AUTO PILOT ja satelliittiavusteinen GPS PILOT CEMIS 1200.

GPS PILOT CEMIS 1200 on tarkka.

CLAAS'in satelliittiavusteinen, automaattinen ohjausjärjestelmä on kiinteästi integroitu koneeseen. Se keventää kaikkia töitäsi pysymällä jatkuvasti ja tarkasti valitulla ajolinjalla. CRUISE PILOT otetaan käyttöön monitoimikahvassa. Se toimii aktiivisena osana ohjausjärjestelmää ja pitää sinut aina oikealla ajolinjalla, ilman työlevyden liimiyttä ja täydellä työlevyvedellä. Valaistusolosuhteilla ei siinä tapauksessa ole merkitystä. Se toimii yhtä tarkasti oli yö taikka päivä. Voit vastaanottaa korjaussignaaleja ajonopeudesta riippumatta.

GPS PILOT CEMIS 1200 on helppo.

Automaattisella GPS PILOT ajolinjojen seurannalla EVION kulkee kuin kiskoilla. CEMIS 1200 kosketusnäytön helppoa käyttöä hallitse hyvin lyhyessä ajassa.

Korkea digitalisaatioaste integroi EVION'in optimaalisesti yrityksesi digitaalijärjestelmään. ISOBUS'in ja tietojen vaihdon vakioformaattien ansiosta CEMIS 1200 on tarkkuusviljelyn tulevaisuutta.

GPS-antennia ja terminaalia voit koko vuoden käyttää kaikissa esivarustelluissa CLAAS koneissa. Vaihto koneesta toiseen voidaan tehdä käden käänteessä. Voit hyödyntää monipuolisuuden ja säästää rahaa.



Luo kaikki tehtävät CEMIS 1200 suoraan koneeseen ja hallitse niitä.

CEMIS 1200 on tulevaisuus.

CEMIS 1200'lla otat tehtävähallinnan käyttöön muutamalla matkapuhelimen näppäilyllä. Tehtäviä voit suunnitella standardien mukaan ja helposti 365FarmNet'issä tai muissa tilan hallintaohjelmissa ja siirtää tiedot TELEMATICS'in kautta – suoraan korjuukoneeseen. Kuljettaja näkee kaikki tehtävät ja lähettää tiedot työn jälkeen nopeasti ja helposti toimistoon.

EVION puimuriisi saat tehdasasennettuna täydellisen, tilallesi räätälöidyn GPS PILOT CEMIS 1200 järjestelmän.

Voit myös vähitellen laajentaa järjestelmää vaatimustason kasvaessa. Digitaalisen yhteyden ansiosta voit nopeasti ja joustavasti sopeuttaa sen tarpeittesi mukaan. Soveltuva lisenssi tai aktivointi voidaan verkon kautta siirtää suoraan terminaaliin.

Lisätoimintoja ja korjaussignaaleja voit ennakoon kokeilla ilmaiseksi.



Kaksi tunnistinkaarta tunnistelvat yhtä maissiriviä.

AUTO PILOT.

Maissipöydän kaksi digitaalitunnistinta ohjaa EVION-puimuria automaattisesti maissirivejä pitkin. Tunnistinsignaalit muunnetaan vastaaviksi ohjausimpulsseiksi. 2-rivitunnistus mahdollistaa automaattiohjauksen erilaisilla riviväleillä.

- AUTO PILOT keventää työtäsi jokaisen minuutin aikana
- Sinä hyödyt paremmasta pinta-alatehosta
- Voit myös luottaa varmaan riviohjaukseen vaikka kasvustossa olisi aukkoja
- Vähän huoltoa kaipaava ja kestävä tekniikka säästää selvää rahaa ja arvokasta aikaa

Tarkkuutta kaikenlaiseen käyttöön.

- GPS PILOT ohjaa tarkasti ja sen käyttö CEMIS 1200'lla on intuitiivista
- GPS-antennin ja CEMIS 1200 vaihto toiseen koneeseen sujuu käden käänteessä
- AUTO PILOT tukee tarkkaa käyttöä maissin puinnissa

Digitalisointi kannattaa.

Järkevä, tilallesi sovitettu digitalisointi helpottaa työtäsi ja lisää tuottavuutta. Eri kohdista kerätyt tiedot voidaan tallentaa keskitetysti ja tiedot voidaan arvioida. Se säästää resursseja ja parantaa tilan toimintoja.

Jotta voit paremmin hyödyntää EVION puumurin ja muiden koneiden tehoa, CLAAS tarjoaa sinulle erilaisia perusrakenteita valmistajasta riippumattomien järjestelmien, tekniikan ja työprosessien verkkoon liittämiseksi.

Ennakkosuunnittelua toimistossa.

- Määritä 365FarmNet'illä kasvikohtainen, valmistumisen mukainen korjuujärjestys
- Tee tehtävien valmistelut ajolinjat mukaan lukien ja lähetä ne CEMIS 1200'ille

Optimoi koneen mukaan.

- Luo CEMIS 1200'illa tehtävät suoraan koneeseen ja hallitse tehtävätietoja
- Dokumentoi taustalla kaikki tehtävätiedot automaattisesti verkossa
- Eri valmistajien tietojen siirto pilveen ilman ongelmia
- Pidä puintitehoa silmällä ja hyödynnä se täydellisesti CLAAS connect'in ja CEMOS Advisor'in sovellusten kautta
- Etähuollon avulla säästetään arvokasta huolto- ja korjaustyötä

Tee perusteellinen arviointi toimistossa.

- Työ- ja korjuutietojen nopea siirto ja dokumentointi
- Peltojen helppo analysointi ja satojen tarkka kartoitus
- Tee työprosessin tehokas vertailu ja tunnista parannusmahdollisuudet

CLAAS connect yhdistää sinut CLAAS'in kanssa.

CLAAS connect yhdistää ihmisiä, koneita ja järjestelmiä. Tämän sovelluksen avulla voit seurata koneketjuasi, saada tärkeimmät telemetriatiedot ja optimoida puumurisi CEMOS Advisor'in avulla. Löydä nopeasti soveltuva käyttöohje ja tarkista huolto- ja lisenssisopimukset. Voiteluaineita ja varaosia voit tilata milloin tahansa verkossa. Lisäksi sinulla on mahdollisuus käyttää useita muita CLAAS sovelluksia.

Machine connect verkostoi EVION puumurisi.

Machine connect mahdollistaa CLAAS connect laajuuden hyödyntämisen. Tämä antaa sinulle reaaliaikaisen yleiskatsauksen polttoaineen määrästä, sijainnista, käyttöajoista ja huoltoväleistä. Hyödyt myös muista digitaalisista CLAAS-palveluista, kuten CLAAS TELEMATICS ja MAXI CARE connect. CEMIS 1200 ja Machine connect avulla voit käyttää tehtävähallintaa suoraan koneessa. Tiedot siirretään verkon kautta TELEMATICS'iin, 365FarmNet'iin tai muihin liitettyihin järjestelmiin.

TELEMATICS dokumentoi menestyksesi.

TELEMATICS'in avulla voidaan hakea ja dokumentoida puumurin työtietoja, ajolinjoja ja satotietoja. Kaikki tiedot siirretään koneesta mobiiliverkon kautta palvelimelle, jossa tietoja muokataan ja johon ne tallennetaan. Voit hakea ja arvioida tietoja heti tai myöhemmin TELEMATICS portaalista tai sovelluksesta.

DataConnect'in avulla CLAAS, 365FarmNet, John Deere, Case, Steyr ja New Holland ovat ensi kertaa luoneet suoran, valmistajasta riippumattoman ja avoimen pilvestä-pilveen ratkaisun. Näin voit ohjata ja hallita koko koneketjuasi CLAAS TELEMATICS portaalissa.



Verkostoitu dokumentointi kerää satotietoja.

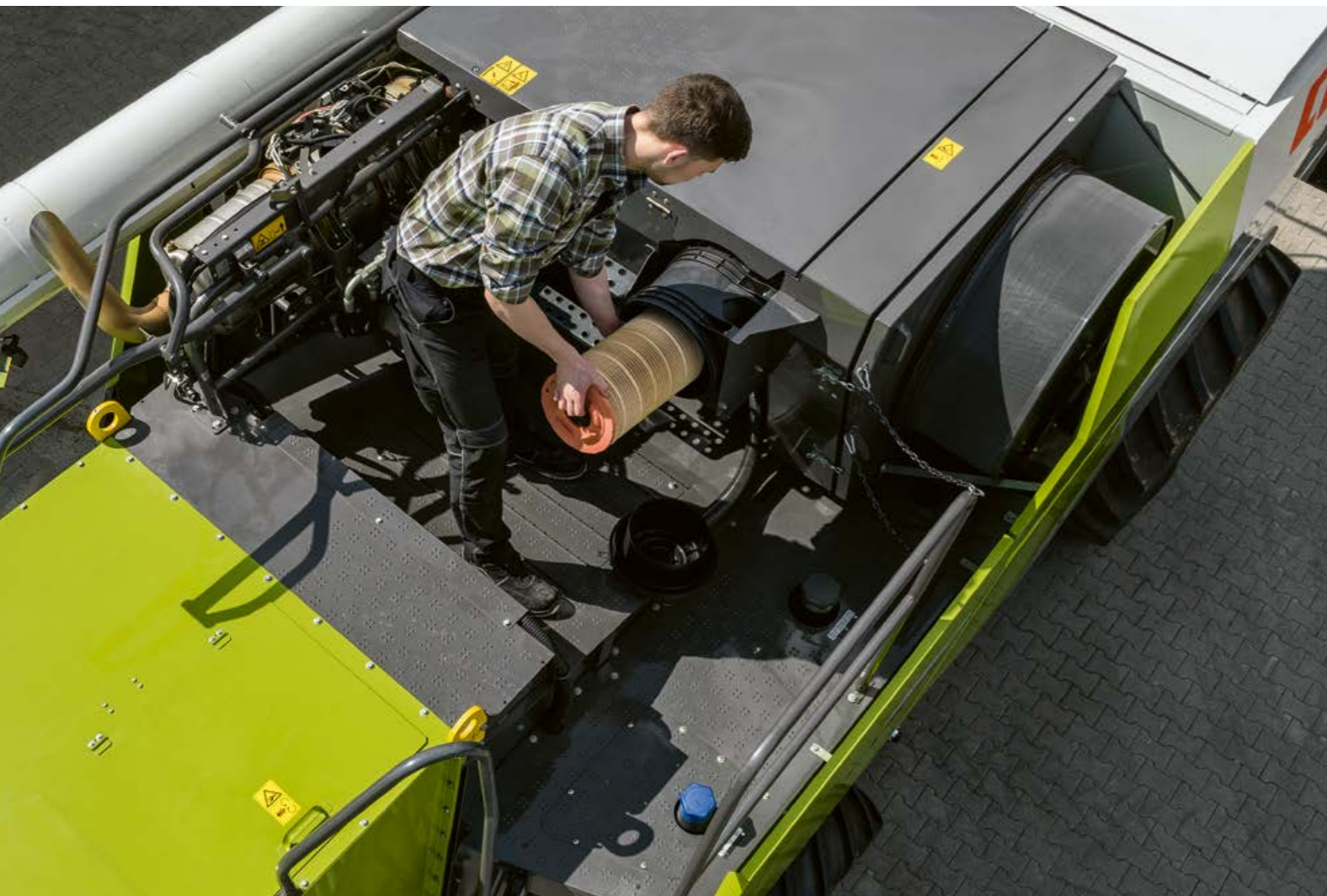
»CLAAS verkostoitu dokumentointi« lisenssillä voit kerätä puumurin korjuutietoja käytön aikana ja yhdistää lohkokohtaisia tietoja TELEMATICS'issa. Edellytyksenä on, että peltojen rajat on syötetty järjestelmään ennen puintia tai sen jälkeen. Tietoja ei menetetä, spontaanisti lisätyt alueet dokumentoidaan myöhemmin. Tietoja voidaan myös viedä ja muokata edelleen kaikissa tilan hallintaohjelmissa.

MAXI CARE connect helpottaa huoltotyötä.

MAXI CARE connect on tärkeä kulmakivi koneen käyttövarmuutta ajatellen. Se helpottaa huolto- ja kunnossapitotoimenpiteitä merkittävästi. Kone lähettää asentajalle tiedot tulevasta huoltotarpeesta tai ilmoittaa hänelle suoraan häiriötapauksesta. Asentajalla on käsiksi pääsy tärkeimpiin tietoihin ja voi molemmissa tapauksissa tehdä tarvittavat valmistelut.



Puintiaika on arvokasta,
huolto on tehtävä nopeasti.



Hyvä käsiksi pääsy.

Jäähdyttimeen ja moottoritilaan pääsee käsiksi seisontatasolta. Materiaalin siirtoon liittyvien komponenttien, kuten seulaston ja kohlmiem kohdalla on hyvin käsillä olevat huolto- ja tarkistusaukot. Ne helpottavat koneen huoltoa, korjauksia ja puhdistusta merkittävästi. Liukesteillä varustetut portaat ja kaide helpottavat pääsyä viljasäiliölle ja tarkistusikkunalle. Useassa kohdassa konetta on siirrettävien tikkaiden asennuskohtia. Ohjaamon ulkopuolella on tasanteita ja kahvoja, joiden avulla lasien pesu helpottuu.

Pitkät voiteluvälit.

Päinvastoin kuin monessa muussa koneessa EVION'issa ei ole yksittäistä, päivittäin voideltavaa kohtaa. Lyhyin voiteluväli on 50 käyttötuntia. Riittää siis hyvin, että rasvapuristinta käytetään ainoastaan kerran viikossa.

Helppo silmämääräinen tarkistus.

Mikä näkyy helposti on myös helppo tarkkailla. Kakki huolto- ja voitelukohtat ovat hyvin näkyvillä ja varustettu ohjetarralla. Kiristyslaitteissa on integroitu hinnan kireyttä osoittava asteikko. Kaikkien öljypintojen tasot voidaan tarkistaa mittalaseista. Moottori- ja hydraulikkaöljyjen tyhjennysletkut ovat keskeisesti sijoitetut. Niihin pääsee helposti käsiksi maassa seisten. Varmistuksella varustettuja tyhjennysruuveja ei voi hukata.

Puhtaat kädet.

Et enää tarvitse istua kädet likaisina ohjaamossa. Aivan työkalulokeron vieressä on 20 litran vesisäiliö integroituine saippua-annostelijoineen. käsien pesua varten ei sivusuojusta tarvitse avata eikä sulkea. Näin kädet pysyvät puhtaina myös pesun jälkeen. Säiliö on helposti irrotettavissa täyttöä varten.

Jokainen minuutti on kallisarvoinen.

EVION on osa CLAAS puimuriperhettä, joka on aina ollut tunnettu vähäisestä huoltotarpeestaan. Sen harkitut ja hyvin käsiksi päästävät huoltokohteet ovat peräisin LEXION ja TRION mallisarjoista.

Kuten suuremmissa puimureissa on myös EVION'issa kaikki huoltokohtat loogisesti sijoitettu, näkyvästi merkitty ja helposti käsillä. Kaikki hyvin käsillä. Huoltotoimenpiteet on nopeasti tehty. Aikaa ei kulu turhaan ja jokainen minuutti voidaan käyttää tehokkaasti puintiin.

Säästät runsaasti aikaa.

- Päivittäiset huollot teet nopeasti ja helposti, kaikki huoltokohteet ovat hyvin käsillä
- Rasvapuristinta tarvitset vain kerran viikossa sillä lyhimät huoltovälit ovat 50 käyttötuntia
- Kirkas huoltovalo mahdollistaa turvallisen työskentelyn myös pimeään aikaan
- Etähuolto pitää huoltovälit tarkasti
- Paineilmakompressori mahdollistaa nopean puhdistuksen jo pellolla



Kohlinten päädyssä olevat huoltoaukot mahdollistavat nopean käsiksi pääsyn ilman työkaluja.



20 l vettä ja saippuannostelija varmistavat puhtaat kädet työn jälkeen.



Kaikki voitelukohtat on koottu keskeisiin, selkeästi merkittyihin voitelulistoihin.

Jotta kaikki toimisi oikein.
CLAAS Service & Parts.



CLAAS Service & Parts on
24/7 sinua varten.
service.claas.com

Scan me.



MAXI CARE

CLAAS huoltosopimukset.

Tuskin mikään muu tekijä on niin ratkaiseva tilasi menestyksen kannalta kuin koneesi luotettavuus. Siksi tarjoamme CLAAS-koneellesi tarkasti laskettavia huoltopalveluita, jotka takaavat sinulle parhaan mahdollisen luotettavuuden.

MAXI CARE connect.

MAXI CARE connect on palvelu, joka tarjoaa huoltokumppanillesi kaikki asiaankuuluvat tiedot telemetrialla varustetuista koneista. Näin etävianetsintä ja -tuki helpottuvat merkittävästi. Huolto voidaan tehdä tehokkaammin ja koneen käyttövalmius paranee. Sinun suostumuksesi riittää.

CLAAS Service & Parts tuotevalikoima voi vaihdella markkina-alueittain.



Tarkoitettu juuri sinun koneeseesi.

Mittatarkat varaosat, korkealuokkaiset öljyt ja nesteet sekä monipuoliset varusteet. Hyödynnä laajaa tuotevalikoimaamme, jonka avulla voimme suositella ratkaisuja, jotka ylläpitävät koneesi 100 % käyttövarmuuden.



Sinun käyttöösi: CLAAS FARM PARTS.

CLAAS FARM PARTS tarjoaa laajimman ja monipuolisimman varaosaohjelman tilallasi käytössä oleviin koneisiin.



Maailmanlaajuinen toimitus.

CLAAS-varaosien logistiikkakeskuksessa Saksan Hamm'issa, on yli 200 000 varaosanimitettä ja yli 183 000 m² lattiapinta-alaa. Keskeisesti sijaitsevat varaosakeskukset toimittavat kaikki alkuperäiset CLAAS-osat kaikkialle maailmaan.



Paikallinen CLAAS jälleenmyyjä.

Riippumatta siitä missä olet - teemme huollot ja toimitamme tarvittavat varaosat. Aivan sinun lähelläsi. CLAAS jälleenmyyjä palvelee sinua monipuolisesti ja sesonkiaikana jopa vuorokaudet ympäri. Tiedolla, kokemuksella, määrätietoisuudella ja parhaalla teknisellä varustuksella. Jotta kaikki toimisi oikein.

Se vakuuttaa koko perheen.



Korkealuokkaisella mukavuudellaan.

- CMOTION monitoimikahvan ja CEMIS 700 terminaalin käyttö on helppoa
- LED-työvalojen ja hyvän ohjaamomukavuuden ansiosta on työskentely vaivatonta
- Helppo käsiksi pääsy tekee huollosta ja koneen säätämisestä erittäin helppoa kaikille
- Suora näkymä rajasiin ja viljasäiliöön tekee korjatun sadon laadun tarkkailusta yhä helpomman
- CEMIS 1200 (lisävaruste) tukee sinua GPS-ohjauksessa sekä dokumentoinnissa

Valtava monipuolisuus.

- Lyhyiden valmisteluajkojen ansiosta vaihdat puitavaa kasvia käden käänteessä
- Varstasilta on suunniteltu MULTICROP käyttöön ja soveltuu kaikkien kasvien puimiseen
- Yleiskäyttöön tarkoitettu puintikela käsittelee olkia ja viljaa hellävaraisesti myös suurilla satomäärillä
- Tasauspyörästön lukon ansiosta ajaminen voidaan varmistaa myös määrässä kelissä ja rinteissä
- AUTO SLOPE sovittaa puhallinnopeuden automaattisesti ja varmistaa täydellisen puhdistustehon rinteissä

Vakuuttavaa luotettavuutta.

- CLAAS laatu takaa pitkän käyttöiän ja hyvän jälleenmyyntiarvon
- Laaja CLAAS huoltoverkosto varmistaa alkuperäisvaraosien saannin
- MAXI CARE huoltosopimukset vähentävät korjaus- ja keskeytysriskit minimiin
- Hyödyt tehokkuudesta, vakaasta suorituskyvystä, alhaisesta kulutuksesta ja alhaisista käyttökustannuksista koko koneen käyttöiän ajan
- Korkea digitalisaatioaste integroi EVION'in optimaalisesti yrityksesi digitaalijärjestelmään

EVION		450	430	410
Puintikoneisto ja irtipiinti				
Tavanomainen puintijärjestelmä		●	●	●
Puintikelan leveys	mm	1420	1420	1420
Puintikelan halkaisija	mm	600	600	600
Puintikelan kierrosnopeus	r/min	480-1150	480-1150	480-1150
Alennusvaihteella	r/min	220-630 / 415 - 1150	220-630 / 415 - 1150	–
Jälkiasennussarjana	r/min	420 - 1080	420 - 1080	420 - 1080
Puintikelan varstasillan peittokulma	astetta	121	121	121
Päävarstasillan pinta-ala	m ²	0,95	0,95	0,95

Toisioerottelu				
Kohlimet	Lukumäärä	5	5	5
Kohlimien pituus	mm	4400	4400	4400
Toisioerottelun kokonaispinta-ala	m ²	6,25	6,25	6,25

Puhdistus				
Lapapuhallin		●	●	●
Hydraulinen puhaltimen säätö		●	●	●
3D-puhdistus		○	○	○
Seulaston kokonaispinta-ala	m ²	4,80	4,80	4,80
Seulojen sähkösäätö		●	●	●

Viljasäiliö				
Tilavuus (ANSI/ASAE S312.2 mukaan)	l	8000	6500	5600
Tyhj.putken kääntökulma	astetta	105	105	105
Käännettävä tyhjennysputken pääty		○	○	○
Tyhjennysteho	l/s	90	90	90
QUANTIMETER sadon määrän ja kosteuden mittalaite		○	○	○

Silppuri				
SPECIAL CUT silppuri, teriä	Lukumäärä	72	72	72
STANDARD CUT silppuri, teriä	Lukumäärä	52	52	52
Akanalevitin		○	○	○

Akselit ja ohjaus				
3-nopeuksinen aluevaihteisto		●	●	●
30 km/h		○	○	○
Tasauspyörästön lukko		○	○	–
Automainen ajotuntuma		●	●	●

Moottori				
Valmistaja / Stage V tyyppi		Cummins B6.7	Cummins B6.7	Cummins B6.7
Valmistaja / Tier 3 tyyppi		Cummins QSB6.7	Cummins QSB6.7	Cummins QSB6.7
Sylintereitä/skuttilavuus	Kpl / l	6 / 6,7	6 / 6,7	6 / 6,7
Enimmäisteho (ECE R 120)	KW / hv	190 / 258	170 / 231	150 / 205
Polttoaineen kulutuksen mittaus		●	●	●
Polttoainesäiliö	l	500	500	500
Ureasäiliön tilavuus, vain Stage V		80	80	80
DYNAMIC POWER		●	●	●
Ilmakompressori		○	○	○

Ohjaamo				
CEMIS 700		●	●	●
CMOTION-monitoimikahva		●	●	●
Automaattinen ilmastointi		●	●	●
Ilmajousitettu kuljettajan istuin		●	●	●
LED-työvalot		●	●	●

EVION		450	430	410
Tietojen hallinta				
TELEMATICS		○	○	○
Tehtävähallinto		○	○	○
Satokartoitus		○	○	○
MAXI CARE connect		○	○	○

Kuljettajaa avustavat järjestelmät				
AUTO SLOPE		○	○	○
AUTO CROP FLOW		○	○	○

Ohjausjärjestelmät				
GPS PILOT CEMIS 1200, AUTO PILOT		○	○	○
Painot (voivat vaihdella varusteiden mukaan) ilman etuvarustetta, silppuria ja akanalevitintä, täysi polttoaine- ja ureasäiliö	kg	11500	11500	11500

EVION		450	430	410
Etuakselin renkaat				
Rengaskoko		Ø luokka	Ulkoleveys	
650/75 R 32 167 A8	m	1,85	3,22	3,22
650/75 R 32 172 A8, Michelin	m	1,85	3,22	3,22
800/65 R 32 167 A8	m	1,85	3,58	3,58
800/65 R 32 172 A8	m	1,85	3,47	3,47
800/65 R 32 178 A8, Michelin	m	1,85	3,56	3,56

EVION		450	430	410
Taka-akselin renkaat				
Rengaskoko		Ø luokka	Ulkoleveys	
16.5/85 24 14PR IMP	m	1,35	3,22	3,22
500/70 R 24 164 A8 IMP	m	1,35	3,27	3,27
500/70 R 24 164 A8	m	1,35	3,27	3,27
500/85 R 24 x 205 IMP	m	1,50	3,27	3,27

Etuvaruusteet				
VARIO leikkuupöydät		VARIO 680, VARIO 620, VARIO 560, VARIO 500		
CERIO leikkuupöydät		CERIO 680, CERIO 620, CERIO 560		
Vakioleikkuupöydät		C 490, C 430, C 370		
Rapsivarustus		Kaikkiin VARIO-leikkuupöytiin, ei saatavissa CERIO-leikkuupöytiin		
Taitettavat leikkuupöydät		C 540, C 450		
Maissipöytä	Rivejä	6, 5		
SUNSPPEED	Rivejä	12, 8		
MAXFLEX		MAXFLEX 680, MAXFLEX 620, MAXFLEX 560		
SWATH UP		SWATH UP 450		

CLAAS pyrkii jatkuvasti sovittamaan tuotteensa käytännön vaatimusten mukaisesti. Tästä syystä pidämme oikeudet muutoksiin. Teknisiä tietoja ja kuvia on pidettävä suuntaa antavina. Kuvissa olevissa koneissa voi olla lisävarusteita. Tämä esite on tarkoitettu maailmanlaajuisen levitykseen. Tarkista koneiden vakiovarusteet paikalliselta CLAAS-jälleenmyyjältä. Joissakin kuvissa osa suojuksista on irrotettu koneen yksityiskohtien ja toimintojen näyttämiseksi. Koneita ei missään tapauksessa saa käyttää ilman suojuksia. Noudata käyttöohjeessa olevia ohjeita. Kaikki moottorin tekniset tiedot perustuvat pääasiassa eurooppalaiseen pakokaasujen puhdistusnormiin: Stage. Tier-normin nimikettä on tässä esitteessä käytetty ainoastaan asian ymmärtämisen helpottamiseksi. Moottoreita koskevia tietoja ei voida soveltaa markkina-alueilla, joilla noudatetaan tätä normia tiukempia pakokaasupäästöjen rajoja.

EVION varustus.

Mallit

EVION 450 258 hv, 8 000 l viljasäiliön tilavuus	MAXI MULTICROP	CLASSIC Tavallisen viljan puinti
EVION 430 231 hv, 6 500 l viljasäiliön tilavuus	MAXI MULTICROP	CLASSIC Tavallisen viljan puinti
EVION 410¹ 205 hv, 5 600 l viljasäiliön tilavuus	CLASSIC	Tavallisen viljan puinti

1 Vain Stage V versiona

Varustepaketit

BUSINESS tai TREND	Yksilölliset lisävarusteet
B T	+

Mallit

	MAXI	CLASSIC
Etuvaruste (enint.)	Leikkuupöydät 6,80 m saakka Maissipöytä, 6-rivinen	Leikkuupöydät 6,80 m saakka
Etuakseli	Tasauspyörästön lukolla	Ilman tasauspyörästön lukkoa
Taka-akseli	Säädettävä	Kiinteä
Moottori	Paineilmakompressorilla	Ilman paineilmakompressoria
Puintikelan kierrosnopeus	2 nop.aluetta, 220-630 / 480-1150	1 nop.alue, 480-1150
Varstasilta	Vaihdettavat varstasiltasegmentit	1-osainen

Varustepaketit

	BUSINESS B	TREND T
Etuvarusteen hallinta	AUTO CONTOUR	CONTOUR
Puhdistus	3D	-
Silppuri	SPECIAL CUT	STANDARD CUT
Käyttö	CEMIS 700 sis. peruutuskamera	CEMIS 700 sis. peruutuskamera
Työvalot	LED Plus	LED
Ohjaamomukavuutta	Ilmajousitettu istuin, opastan istuin kylmälokerolla, jalkatuet, peruutuspeiliin sähkösäätö	Ilmajousitettu istuin, opastajan istuin kylmälokerolla, peruutuspeili käsissäädöllä

Yksilölliset lisävarusteet

Digitaalipaketti	Kuljettajaa avustavat järjestelmät
Yksilöllinen ohjaamomukavuus	Soveltuvuus usealle kasville
Valaistus	Huollon helpoutta
Ajonopeudet	Puitavat kasvit ja olosuhteet



Hankkija

Hankkija Oy
Peltokuumolantie 4
05800 Hyvinkää
puh: 010 402 2020
asiakaspalvelu@hankkija.fi
www.hankkija.fi