

Qube

3,9 m² / 66



5,1 m² / 68



6,4 m² / 610



5 701701 039508

F03950



Halls
Greenhouses

06052021 - 1.13

KÆRE KUNDE!

Tillykke med dit nye drivhus. Montagen af dit nye hus kræver, at du følger denne vejledning trin for trin.

Montagevejledningen er udarbejdet som en kombination af tekst og tegninger. Profilerne er pakket i nummererede del-pakker svarende til rækkefølgen i montagevejledningen. Montér én del-pakke af gangen. Alle bolte, møtrikker og diverse fittings er samlet i en kasse.

Hver del-pakke er specificeret på separate komponentlister.

Alle detailtegninger er mærket med symbol:

Set indefra



Set udefra

**RÅD OM SIKKERHED**

- Montage må kun foregå i tørt og stille vejr.
- Brug altid handsker ved glasmontage. Drivhusglas har skarpe kanter, især hvis det går i stykker.
- Medhjælpere og specielt børn skal gøres opmærksomme på, at knust glas er et faremoment. Saml straks knust glas op og bortskaf det med omtanke.
- Placer evt. stige på et plant underlag.
- Det er nødvendigt at have en medhjælper.

SIDE 12: VÆRKTØJ

Til samling af drivhuset kræves det på side 12 viste værktøj.

SIDE 14-15: FUNDAMENT

Fundamentet indgår ikke som en del af denne leverance, men originalt fundament kan købes særskilt. Det sikrer et stabilt fundament, der er nemt at montere.

Hvis du selv laver fundament, skal de angivne mål være ydermål.

Punkterne skal graves ned i frostfri dybde (800mm). Det samlede fundament med nedstøbningsbeslagene sættes henover hullerne så nedstøbningsbeslagene placeres i hullerne, der bruges ca. 75-90 liter beton, til at fylde hullerne op med.

Fundamentet skal være 100% vandret og i vinkel. Sidstnævnte sikres ved at kontrollere, at de to diagonal mål er ens (se side 14).

SIDE 16-39: MONTERINGSRÆKKEFØLGE

Placer profiler/delkomponenter som vist på illustrationerne. Derefter samles som vist på billederne. Start med billede 1.



Stram ikke bolte, før delementer og profiler er samlet fuldt ud.



Når dette ikon ses, bemærk da at man kan være nødt til at løsne boltene en smule, for derefter at stramme igen. Dette er med til at lette samlingen.

SIDE 42-45: DØRE OG VINDUER

Glas til vinduerne monteres samtidig med profilerne. Glasset til dørene monteres efter døren er samlet.

SIDE 40-45: MONTAGE AF GLAS

Vigtigt før montage!

Kontroller at gavle og sider er i lod og vinkel, samt at dør(e) og vindue(r) fungerer perfekt.

Bedste monteringsrækkefølge for glas:

Tag – Gavle – Sider – Døre – Vinduer

Påfør 20-1230 på profiler markeret med en stiplede streg på tegningen. Monter et glas af gangen.

80,81,82,83,84-lister monteres som vist på side 40-43. Sæt overdel af liste ind under aluprofil i hele pladens længde, og klik herefter listen på plads oppefra.

Dit hus er nu færdigmonteret, men vær opmærksom på følgende:

VEDLIGEHOVELSE

- Smøre døre (hængsler og lås).
- Rengøre tagrende for blade o. lign.
- Justering af vinduer.
- Udskifte ituslået glas.
- Rengøre huset med desinficerende middel før og efter vækstsæson.

VINTERSIKRING

I områder, hvor der kan forekomme sne, anbefaler vi følgende vintersikring:

- Understøttelse af tagryggen midt i huset.
- Større mængder sne på taget bør skrubes ned.
- Tag forholdsregler mod nedstyrtende snemasser f.eks. fra træ eller hustag.
- Demonter cylindre til eventuelle automatiske vinduesåbnere (ekstraudstyr).
- Fastgør dør(e) og vindue(r) så vinden ikke kan få fat og lave skade på huset.

VAND OG KONDENS

Vi gør opmærksom på, at dit drivhus ikke er at sammenligne med f.eks. en udestue, og vi gør derfor opmærksom på, at der i forbindelse med nedbør kan være visse uætheder i huset, og at kondens ligeledes vil fremtræde på indersiden af huset. Sørg for god udluftning for at undgå kondens.

FORSIKRING

Vær opmærksom på, at ikke alle forsikringselskaber automatisk dækker glashuse. Kontakt dit forsikringselskab for at sikre forsikringsdækning.

GARANTI

Der ydes 12 års garanti, som dækker ombytning eller reparation af defekte dele. Garantien omfatter ikke polycarbonat, glas, transport, montage, fragt m.v. Der ydes 2 års garanti på eventuel lakering. Bemærk at der kan forekomme mærker i malingen, som stammer fra ophængning af profiler. Garantien bortfalder, hvis drivhuset ikke er monteret i overensstemmelse med denne vejledning.

REKLAMATIONER

Vi har strenge kvalitetskrav for at sikre dig et fejlfrit produkt. Skulle der alligevel være fejl eller mangler, så kontakt straks din forhandler. Husk at specificere manglen ved at oplyse drivhusmodel og komponentnummer.

En liste over komponenter pr. pakke kan findes på den bagerste side i manualen. Den indeholder alle komponentnumre.

Eventuelle ophængs mærker samt blanke ender på lakerede profiler, vil ikke være synlige efter endt montage af huset.

Vi ønsker et stort tillykke med det nye drivhus, som vi håber vil bringe stor glæde i mange år fremover.

DEAR CUSTOMER

Congratulations on purchasing your new greenhouse. It is important that you follow these assembly instructions step-by-step.

The assembly instructions are a combination of text and illustrations. The profiles are packed in separate, numbered packs corresponding to their order of use in the instructions. Assemble one pack at a time. All nuts, bolts and fittings are contained in one box. Each pack is specified on separate lists of components.

All detailed illustrations are marked with the following symbols:



Seen from the inside Seen from the outside

SOME SAFETY PRECAUTIONS

- Only carry out assembly in dry and calm weather
- Always wear work gloves when installing the glazing. Greenhouse glass has sharp edges, especially if it breaks
- Assistants and especially children must be warned that broken glass presents a safety hazard. Pick up all broken glass at once and remove it with care
- Any ladders used must be placed on a level surface.
- Make sure you have an assistant to help you.

PAGE 12: TOOLS

Assembling the greenhouse requires the tools shown on page 12.

PAGES 14-15: BASE

No base is included with this product. However, an original base can be purchased separately. This base is easy to construct and will guarantee you a stable base for your greenhouse.

If you construct your own base, the specified dimensions must be external dimensions.

Anchor holes must be deep enough to extend below the frost line (800mm). Place the assembled base with anchor legs over the holes so the anchor legs fit into the holes; it takes about 75-90 litres of concrete to fill up the holes.

Make sure the base is completely level and square. To square the base, make sure the two diagonal measurements are identical (see page 14).

PAGE 16-39: ORDER OF ASSEMBLY

Position the components as shown on the illustration and assemble in the order shown on the pictures.



Do not fully tighten the nuts until the entire subassembly has been assembled.



Upon seeing this icon, note you may need to loosen and then tighten bolts in order to ease assembly.

PAGE 42-45: DOORS AND WINDOWS

Window glass must be fitted at the same time as the profiles. Glass for the door must be fitted after assembly of the door.

PAGES 40-45: FITTING OF GLASS

Important before assembly!
Make sure that the gables and sides are level and square and that door(s) and window(s) open and shut perfectly.

The best order of assembly for the glazing is as follows:

Roof – Gables – Sides – Doors – Windows

Apply 20-1230 to profiles marked with a dotted line on the illustration. Fit one piece of glass at a time.

80,81,82,83,84 strips are fitted as shown on pages 40-43.

Place the upper part of the strip under the aluminium profile along the full length of the sheet and then click the strip into position from above.

Your greenhouse is now fully assembled. However, please note the following:

MAINTENANCE

- Grease the doors (hinges and locks).
- Keep the gutters free from leaves, etc.
- Adjust the windows as necessary.
- Replace any broken glass.
- Clean the greenhouse with disinfectant before and after the growing season.

WINTER PROTECTION

If you anticipate snow during the winter, we recommend the following winter precautions:

- Support the apex of the roof in the middle.
- Remove any deep snow from the roof.
- Take precautions to prevent snow falling from a tree or roof, for example.
- Remove the cylinders for the automatic window openers, if fitted (optional extras).
- Secure the door(s) and window(s) to prevent wind damage to the greenhouse.

WATER AND CONDENSATION

Please note that your greenhouse is not like a conservatory, for example, and that you should therefore be aware that the greenhouse may leak during or after precipitation and that condensation will occur on the inside of the greenhouse. Good ventilation will help prevent condensation.

INSURANCE

Please note that not all insurance companies cover greenhouses automatically. Please contact your insurance company to ensure that your greenhouse is covered.

GUARANTEE

Juliana greenhouses come with a 12-year guarantee, covering the replacement or repair of faulty parts. The guarantee does not cover polycarbonate, glass, transport, assembly, freight, etc. Juliana greenhouses come with a two-year guarantee, covering painted parts, if any. Please note that suspension of the profiles may leave marks in the paint. The guarantee will become void if the greenhouse is not assembled in accordance with these instructions

COMPLAINTS

All our greenhouses are built to the highest quality standards. However, should you find any defects, please contact your dealer immediately. When describing the defect, please state the greenhouse model and component number.

A list of components per package can be found just inside the rear cover which provides all component numbers.

Suspension marks and unpainted ends on painted profiles, if any, will not be visible after assembly of the greenhouse.

Congratulations on your new greenhouse! We hope it will bring you many years of gardening pleasure.

SEHR GEEHRTER KUNDE!

Wir gratulieren Ihnen zu Ihrem neuen Gewächshaus. Zur Montage des Gewächshauses folgen Sie bitte Schritt für Schritt dieser Montageanleitung.

Die Montageanleitung ist eine Kombination aus Texten und Zeichnungen. Die Profile sind entsprechend der Reihenfolge in der Montageanleitung in nummerierten Paketen verpackt. Montieren Sie jedes Paket einzeln der Reihe nach. Schrauben, Muttern sowie Fittings befinden sich in einem Karton. Der Inhalt jedes Pakets ist auf separaten Teilleisten angegeben.

Alle Detailzeichnungen sind mit folgenden Symbolen gekennzeichnet:



von innen gesehen von außen gesehen

SICHERHEITSHINWEISE

- Die Montage darf nur bei trockenem und windstillem Wetter erfolgen.
- Tragen Sie beim Einsetzen der Glasscheiben immer Handschuhe. Gewächshaus-scheiben haben scharfe Kanten, insbesondere wenn sie brechen.
- Helfer und besonders Kinder müssen auf das Risiko von Glasbruch hingewiesen werden. Glasbruch muss sofort aufgesammelt und sorgfältig entsorgt werden.
- Stellen Sie bei Bedarf eine Leiter auf ebener Fläche auf.
- Während der Montage ist eine Hilfsperson erforderlich.

SEITE 12: WERKZEUG

Zur Gewächshausmontage brauchen Sie das auf Seite 12 gezeigte Werkzeug.

SEITE 14-15: FUNDAMENT

Das Fundament ist im Lieferumfang nicht enthalten, kann jedoch hinzugekauft werden. Dadurch ist ein stabiles Fundament gewährleistet, das sich einfach montieren lässt.

Falls Sie das Fundament selbst erstellen, beachten Sie, dass die angegebenen Maße Außenmaße sind.

Die Gründung muss frostfrei sein, weshalb die Fundamentlöcher 800 mm tief auszuheben sind. Das zusammengebaute Fundament wird mit den Einbaubeschlägen über die Löcher der vorbereiteten Punktfundamente gesetzt und einbetoniert. Zum Verfüllen benötigen Sie ca. 75-90 Liter Beton. Das Fundament muss hundertprozentig waagrecht und rechtwinklig sein. Letzteres lässt sich durch Messen der beiden Diagonalen feststellen, die gleich lang sein müssen (siehe Seite 14).

SEITE 16-39: MONTAGEREIHENFOLGE

Legen Sie die Komponenten wie in der Zeichnung dargestellt bereit, und montieren Sie sie in der abgebildeten Reihenfolge.



Ziehen Sie die Muttern erst dann fest, wenn die gesamte Teilkonstruktion montiert ist.



Wenn Sie dieses Symbol sehen, beachten Sie, dass Sie möglicherweise Schrauben lösen und dann anziehen müssen, um die Montage zu erleichtern.

SEITE 42-45: TÜREN UND FENSTER

Das Glas für die Fenster wird gleichzeitig mit den Profilen montiert. Das Glas für die Türen wird nach dem Zusammenbau der Tür montiert.

SEITE 40-45: MONTAGE VON GLAS

Vor der Montage unbedingt beachten! Überprüfen Sie, ob Giebel und Seiten im Lot sind und ob Tür(en) und Fenster perfekt funktionieren.

Beste Montagereihenfolge für Glas:
Dach – Giebel – Seiten – Türen – Fenster

Tragen Sie 20-1230 auf Profile auf, die auf der Zeichnung mit einer gestrichelten Linie gekennzeichnet sind. Montieren Sie das Glas einzeln der Reihe nach.

Die 80,81,82,83,84-Leisten werden wie auf Seite 40-43 gezeigt montiert. Setzen Sie das Oberteil der Leiste auf der gesamten Länge der Platte unter das Aluprofil und lassen Sie danach die Leiste von oben einrasten.

Ihr Gewächshaus ist jetzt fertig montiert. Bitte beachten Sie Folgendes:

PFLEGE

- Tür schmieren (Scharniere und Schloß)
- Dachrinne von Blättern u. ä. reinigen
- Fenster justieren
- Gebrochenes Glas austauschen
- Haus vor und nach der Anbausaison mit Desinfektionsmittel reinigen

WINTERSICHERUNG

In Schneegebieten empfehlen wir folgende Wintersicherung:

- Den Dachrücken mitten im Haus abstützen
- Bei starker Schneelast das Dach freimachen
- Sichern Sie das Haus vor evtl. abstürzenden Schneemassen von Bäumen u.a.
- Zylinder zur automatischen Fensteröffnung (sofern vorhanden, Extrazubehör) demontieren
- Zum Schutz des Hauses Tür(en) und Fenster sichern, damit der Wind sie nicht hin- und herschlagen kann

WASSER UND KONDENSAT

Wir weisen darauf hin, dass Ihr Gewächshaus nicht mit einem Wintergarten zu vergleichen ist – bei Niederschlägen können Undichtigkeiten auftreten; auch Kondensatbildung an den Hausinnenseiten ist möglich. Kondenswasser können Sie durch gute Lüftung vermeiden.

VERSICHERUNG

Wir weisen darauf hin, dass nicht alle Versicherungen automatisch Gewächshäuser abdecken. Fragen Sie bei Ihrer Versicherung nach.

GARANTIE

Es werden 12 Jahre Garantie gegeben, die Austausch oder Reparatur defekter Teile abdeckt. Polycarbonat, Glas, Transport, Montage, Fracht usw. sind nicht in der Garantie enthalten.

Auf eventuelle Lackierungen werden 2 Jahre Garantie gegeben. Beachten Sie, dass durch die Aufhängung der Profile Kratzer im Lack entstehen können.

Die Garantie entfällt, wenn das Gewächshaus nicht gemäß dieser Montageanleitung montiert wurde.

REKLAMATIONEN

Wir haben strenge Qualitätsansprüche, um ein fehlerfreies Produkt zu sichern. Sollten trotzdem Fehler oder Mängel auftreten, wenden Sie sich umgehend an Ihren Händler. Beschreiben Sie den Mangel genau, indem Sie Gewächshausmodell und Komponentenummer angeben.

Eine Liste der Komponenten pro Packung befindet sich direkt auf der Rückseite und enthält alle Komponentenummern.

Eventuelle Kratzer durch Aufhängung sowie blanke Enden an lackierten Profilen sind nach Beendigung der Montage des Hauses nicht mehr sichtbar.

Wir gratulieren Ihnen zu Ihrem neuen Gewächshaus, das Ihnen hoffentlich viele Jahre lang Freude machen wird.

BÄSTA KUND!

Grattis till ditt nya växthus. För att montera ditt nya växthus är det viktigt att du följer den här monteringsanvisningen steg för steg.

Monteringsanvisningen är en kombination av text och illustrationer. Profilerna är packade i numrerade paket som motsvarar följordningen i monteringsanvisningen. Montera en del i taget. Alla skruvar, muttrar och diverse smådelar är samlade i en box. Alla delpaket är specificerade på separata komponentlistor.

Alla detaljritningar är markerade med symbol:



Sett inifrån



Sett utifrån

SÄKERHETSÅD

- Montering får endast göras i torrt och lugnt väder.
- Använd alltid handskar vid glasmontering. Växthusglas har vassa kanter, särskilt när det går sönder.
- Medhjälpare och särskilt barn ska göras uppmärksamma på att krossat glas är en fara. Samla direkt upp allt krossat glas och kassera det på lämpligt sätt.
- Om du behöver en stege ska den placeras på plant underlag.
- Medhjälpare krävs.

SIDA 12: VERKTYG

För montering av växthuset krävs de verktyg som visas på sida 12.

SIDA 14–15: FUNDAMENT

Fundamentet ingår inte i leveransen, men originalfundament kan köpas separat. Det är ett stabilt fundament som är lätt att montera.

Om du gör ett eget fundament ska de angivna måtten vara yttermått.

Hålen ska grävas till frostfritt djup (800 mm). Det monterade fundamentet med nedgjutningsbeslagen placeras över hålen, så att nedgjutningsbeslagen hamnar i hålen. Ca 75–90 liter betong krävs för att fylla upp hålen.

Fundamentet måste vara helt vågrätt och i vinkel. Vinkeln kontrolleras genom att man mäter att de två diagonalmåtten är lika (se sidan 14).

SIDA 16–39: MONTERINGSORDNING

Lägg ut delarna enligt ritningen och montera dem därefter i den ordning som bilderna visar.



Undvik att dra åt muttrarna helt innan hela delkonstruktionen har monterats.



När du ser den här ikonen kan du behöva lossa och sedan dra åt bultarna för att underlätta monteringen.

SIDA 42-45: DÖRRAR OCH FÖNSTER

Glaset till fönstren monteras samtidigt som profilerna. Glaset till dörrarna monteras när dörren har monterats.

SIDA 40-45: MONTERING AV GLAS

Viktigt före montering!
Kontrollera att gavlarna och sidorna är lodräta och vinkelräta samt att dörr(ar) och fönster fungerar perfekt.

Bäst monteringsföljd för glas:

Tak – Gavlar – Sidor – Dörrar – Fönster

Stryk på 20-1230 på profiler markerade med en streckad linje på ritningen. Montera ett glas i taget.

80,81,82,83,84-lister monteras som visas på sid. 40–43.

Sätt in överdelen av listen under aluminiumprofilen i hela plattans längd och klicka sedan fast listen på plats uppfifrån.

Ditt hus är nu färdigmonterat, men var uppmärksam på följande:

UNDERHÅLL

- Smörj dörrar (gångjärn och lås).
- Rengör takrännan från blad och liknande.
- Justera fönster.
- Byt ut trasigt glas.
- Rengör huset med desinficeringsmedel före och efter växtsäsongen.

VINTERSÄKRING

I områden där snöfall förekommer rekommenderar vi följande vintersäkring.

- Staga uppnockprofilen med en stolpe mitt i huset.
- Ta bort större mängder snö från taket.
- Se till att skyddsåtgärder finns mot nedfallande snö, t.ex. från träd eller hustak.
- Demontera cylindern till den automatiska fönsteröppnaren (extrautrustning).
- Lås fast dörrar och fönster så att vinden inte kan skada huset.

VATTEN OCH KONDENS

Vi vill göra dig uppmärksam på att drivhuset inte ska jämföras med t.ex. ett uthus, och vill därför påpeka att det i samband med nederbörd kan finnas vissa otätheter i huset och att kondens kan framträda på insidan av huset. Se till att ventilationen är god för att undvika kondens.

FÖRSÄKRING

Var uppmärksam på att inte alla försäkringsbolag automatiskt försäkrar växthus. Kontakta ditt försäkringsbolag och teckna försäkring.

GARANTI

Vi ger 12 års garanti som täcker byte eller reparation av defekta delar. Garantin täcker inte polykarbonat, glas, transport, montering, frakt, m.m.
Vi ger 2 års garanti på eventuell lackering. Tänk på att det kan förekomma märken i lacken som kommer från uppsättningen av profilerna.
Garantin gäller inte om växthuset inte monterats enligt dessa anvisningar.

REKLAMATIONER

Vi har höga kvalitetskrav för att säkerställa en felfri produkt. Om du ändå hittar fel eller om delar saknas ska du genast kontakta din återförsäljare. Kom ihåg att specificera felet genom att informera om växthusmodell och komponentnummer.
En lista över komponenter per paket finns precis inuti det bakre locket som innehåller alla komponentnummer.

Eventuella uppsättningsmärken samt blanka ändrar på lackade profiler kommer inte att synas när växthuset monterats.

Stort grattis till ditt nya växthus. Vi hoppas att det ska ge dig stor glädje under många år framöver.

Nous vous souhaitons beaucoup de plaisir avec votre nouvelle serre

CHER CLIENT,

Félicitations pour l'achat de votre nouvelle serre !
Pour la monter, veuillez suivre étape par étape les instructions suivantes.

Les instructions de montage se composent de différents textes et schémas. Les profilés sont emballés en lots numérotés, correspondant à l'ordre indiqué dans les instructions de montage. Veuillez monter un lot à la fois. Les boulons, les écrous et autre visserie sont tous rassemblés dans la même boîte. Chaque lot est décrit sur une nomenclature séparée.

Tous les dessins de détails comportent ces symboles :



Vu de l'intérieur



Vu de l'extérieur

CONSEILS DE SECURITE

- Le montage doit uniquement être effectué par temps sec et calme.
- Veillez à porter des gants durant le montage du vitrage. Les bords du vitrage de la serre sont tranchants, surtout en cas de bris.
- Veuillez indiquer aux personnes qui vous aident, et notamment aux enfants, que du verre brisé comporte des risques de blessure. En cas de bris, rassemblez immédiatement tous les morceaux de verre et éliminez-les de manière adéquate.
- En cas d'utilisation d'une échelle, veillez à la positionner sur une surface plane.
- Il est nécessaire d'être deux pour procéder au montage.

PAGE 12 : OUTILLAGE

Pour le montage de votre serre il faut prévoir l'outillage indiqué à la page 12.

PAGE 14-15 : FONDATION

Le socle ne fait pas partie de la livraison, mais un socle d'origine est disponible en option. Ce socle offre une base stable pour votre serre et est facile à monter.

Si vous construisez vous-même le socle, les mesures indiquées doivent être entendues comme les mesures extérieures.

Les plots doivent être placés dans des trous creusés à une profondeur hors gel (800 mm). Placez au-dessus des trous le socle complet doté des ancrages en veillant à insérer ceux-ci dans les trous. Entre 75 et 90 litres de béton sont nécessaires pour remplir les trous. Le socle doit être parfaitement horizontal et d'équerre. Pour vérifier ce dernier point, assurez-vous que les deux mesures diagonales sont identiques (cf. page 14).

PAGES 16 à 39 : ORDRE DE MONTAGE

Placez les pièces comme montré sur le schéma et assemblez-les selon l'ordre indiqué sur les illustrations.



Ne serrez pas les écrous à fond avant d'avoir fini l'assemblage du lot.



En voyant cette icône, notez que vous devrez peut-être desserrer et puis serrer les boulons afin de faciliter l'assemblage.

PAGES 42-45 : PORTES ET FENETRES

Montez le vitrage des lucarnes en même temps que les profilés. Montez le vitrage des portes après les avoir assemblées.

PAGES 40 à 45 : MONTAGE DU VERRE

Important avant le montage !
Assurez-vous que les façades et les longs côtés sont d'aplomb et d'équerre et que la/les porte(s) et la/les fenêtre(s) ferment bien.

Ordre de montage idéal pour le vitrage :
Toit – Façades – Longs côtés – Portes – Lucarnes

Enduisez à l'aide de 20-1230 les profilés indiqués en pointillé sur le schéma. Montez un seul vitrage à la fois.

Montez les baguettes 80,81,82,83,84 comme indiqué aux pages 40 et 43.
Insérez le haut de la baguette sous le profilé alu sur toute la longueur de la plaque, puis encliquez la baguette en partant du haut.

Votre serre est maintenant assemblée. Néanmoins, veuillez remarquer ce qui suit :

ENTRETIEN

- Graisser les portes (charnières et fermeture)
- Nettoyer les gouttières de feuilles, etc.
- Ajuster les fenêtres.
- Changer le vitrage cassé
- Nettoyer la serre avec un désinfectant avant et après la saison.

PRECAUTIONS D'HIVER

Dans les régions avec risques de neige, nous vous recommandons les précautions suivantes :

- Soutenir le toit au milieu
- Retirer les quantités de neige importantes
- Prévoir des chutes de neige provenant des arbres ou des toits voisins
- Démontez d'éventuels cylindres des ouvre-toit automatiques (en option)
- Fixer les portes et les fenêtres pour les protéger contre le vent.

EAU ET CONDENSATION

Nous attirons votre attention sur le fait que votre serre ne peut être comparée avec une véranda, par ex., et qu'il peut, par conséquent, en cas de pluie ou de neige, y avoir quelques fuites dans la serre. De même, la condensation peut se former à l'intérieur de la serre. Veillez à bien ventiler pour éviter la condensation.

ASSURANCE

Contactez votre compagnie d'assurance pour vérifier dans quelle mesure votre assurance couvre votre serre.

GARANTIE

Une garantie de 12 ans est offerte pour le remplacement ou la réparation des pièces défectueuses. La garantie ne couvre pas le polycarbonate, le verre, le transport, le montage, les frais de transport, etc.
Le cas échéant, une garantie de deux ans est offerte sur le vernis. Il est à noter que des marques peuvent être présentes dans la peinture. Ces marques proviennent de la suspension des profilés.
La garantie est annulée si la serre n'a été pas montée conformément aux présentes instructions.

RECLAMATIONS

Afin de vous garantir un produit de qualité irréprochable, nous appliquons des exigences très strictes en matière de qualité. En cas de vice ou de défaut, veuillez contacter immédiatement votre revendeur. N'oubliez pas d'indiquer le modèle de la serre et le numéro de la pièce défectueuse.
Une liste de composants par emballage se trouve juste à l'intérieur du capot arrière qui fournit tous les numéros de composants.

Le cas échéant, les marques de suspension et les extrémités non vernies des profilés ne seront pas visibles une fois que la serre sera assemblée.

Nous espérons que vous serez satisfait(e) de votre nouvelle serre et que vous pourrez en profiter pendant de nombreuses années.

BESTE KLANT!

Gefeliciteerd met uw nieuwe kas. Voor de montage van uw nieuwe kas is het belangrijk dat u deze handleiding stap voor stap volgt.

De montagehandleiding is uitgewerkt als een combinatie van tekst en tekeningen. De profielen zitten in genummerde verpakkingen die overeenkomen met de volgorde in de montagehandleiding. Monteer één verpakking per keer. Alle bouten, moeren en andere benodigdheden zijn verpakt in een doos.

Elke verpakking staat op afzonderlijke componentenlijsten gespecificeerd.

Alle detailtekeningen zijn voorzien van een van deze twee symbolen:



Van binnenuit gezien



Van buitenaf gezien.

VOORZORGSMAATREGELEN

- De montage mag alleen bij droog weer met weinig wind worden uitgevoerd.
- Gebruik altijd handschoenen bij het monteren van glas. Het glas voor de kas heeft scherpe randen, vooral als het stukgaat.
- Wijs hulpen, en met name kinderen, erop dat gebroken glas gevaarlijk kan zijn. Ruim gebroken glas meteen op en verpak het goed voordat u het weggooit.
- Als u een ladder gebruikt, moet deze op een egale ondergrond staan
- Bij de montage hebt u de hulp van iemand anders nodig.

BLZ. 12: GEREEDSCHAP

Voor de montage van de kas heeft u het op blz. 12 afgebeelde gereedschap nodig.

BLZ. 15: FUNDERING

De fundering maakt geen deel uit van deze levering, maar een originele fundering is afzonderlijk te koop. Hiermee bent u verzekerd van een stabiele fundering, die eenvoudig te monteren is.

Als u uw eigen fundering maakt, gelden de aangegeven maten als buitenmaten.

Graaf de punten uit tot een vorstvrije diepte (800 mm). Plaats de gemonteerde fundering met het gietbeslag over de gaten, zodat het gietbeslag in de gaten hangt. Gebruik ca. 75-90 liter beton om de gaten te vullen.

De fundering moet 100% waterpas en haaks zijn. Dit laatste kunt u controleren door te meten of de beide diagonalen even lang zijn (zie pagina 14).

BLZ. 16-39: MONTAGEVOLGORDE

Leg de onderdelen neer zoals op de tekening en zet ze daarna in elkaar in de volgorde van de afbeeldingen.



Draai de moeren pas helemaal vast als de hele deelconstructie in elkaar is gezet.



Bij het zien van dit pictogram, let op u kan nodig zijn om los te maken en vervolgens aandraaien bouten om de montage te vergemakkelijken.

BLZ. 42-45: DEUREN EN RAMEN

Monteer het glas voor de ramen gelijktijdig met de profielen. Monteer het glas voor de deuren nadat u de deur in elkaar hebt gezet.

BLZ. 40-45: MONTAGE VAN GLAS

Denk aan het volgende vóór de montage!

Controleer of de gevels en zijkanten loodrecht en haaks staan en of de deur/deuren en raam/ramen naar behoren werken.

Beste montagevolgorde voor glas:

Dak – Gevels – Zijkanten – Deuren – Ramen

Breng 20-1230 aan op profielen die met een gestippelde streep op de tekening aangeduid staan. Monteer één glas per keer.

De 80,81,82,83,84-lijsten worden gemonteerd zoals afgebeeld op pagina 40-43.

Zet de bovenkant van de lijst onder het aluminium profiel over de hele lengte van de plaat en klik de lijst daarna van bovenaf op zijn plaats.

Nu is de montage van uw kas klaar, maar let op het volgende:

ONDERHOUD

- Smeer de deuren (scharnieren en slot).
- Verwijder bladeren e.d. uit de dakgoten.
- Stel de ramen bij.
- Vervang kapot glas.
- Reinig de kas voor en na het seizoen met een ontsmettingsmiddel.

WINTERVOORZORG

In gebieden waar sneeuw kan vallen, raden wij het volgende aan:

- Stut de dakrug midden in de kas.
- Verwijder grote hoeveelheden sneeuw van het dak.
- Neem voorzorgsmaatregelen tegen neerstortende sneeuw van bomen of huisdaken.
- Demonteer cilinders van eventuele automatische raamopeners (optioneel).
- Zet deur(en) en raam/ramen vast, zodat de wind ze niet kan beschadigen.

WATER EN CONDENS

Wij wijzen erop dat uw kas niet kan worden vergeleken met bijv. een serre en dat de kas bij neerslag niet helemaal afgedicht is, zodat er in de kas condens kan ontstaan. Lucht goed om condens te voorkomen.

VERZEKERING

Denk eraan dat niet alle verzekeringsmaatschappijen kassen automatisch verzekeren. Vraag uw verzekeringsmaatschappij of uw kas gedekt is.

GARANTIE

Er wordt 12 jaar garantie verleend, die omruilen of repareren van defecte delen dekt. De garantie geldt niet voor polycarbonaat, glas, transport, montage, vracht e.d.

Er wordt 2 jaar garantie verleend op eventuele lakken. Let erop dat er merken in de verf kunnen voorkomen, die ontstaan zijn door het ophangen van profielen. De garantie vervalt als de kas niet in overeenstemming met deze handleiding gemonteerd is.

RECLAMATIES

Wij voldoen aan strenge kwaliteitseisen om u een foutloos product te garanderen. Als er toch fouten of gebreken zijn, dan dient u direct contact op te nemen met uw dealer. Denk eraan het gebrek te specificeren door het vermelden van het kasmodel en het componentnummer.

Een lijst met componenten per pakket vindt u net binnen de achterklep met alle componentnummers.

Eventuele ophangmerken en kale uiteinden van gelakte profielen zijn na de montage van de kas niet meer zichtbaar.



Wij feliciteren u van harte met uw nieuwe kas en wij hopen dat u er jarenlang veel plezier van zult hebben.

ESTIMADO CLIENTE

Enhorabuena por la adquisición de su nuevo invernadero. Es necesario que siga estas instrucciones paso a paso para montar su nuevo invernadero.

Las instrucciones de montaje se han elaborado en base a una combinación de texto e imágenes. Los perfiles han sido envueltos en paquetes numerados y corresponden a las siguientes instrucciones de montaje. Deberá montar cada paquete por separado. Todas las tuercas, pernos y herrajes se encuentran recogidos en una caja. Cada paquete se especifica por separado en las listas de componentes.

Todos los croquis están marcados con un símbolo:

Visto desde el interior  interior Visto desde el exterior  exterior

PRECAUCIONES DE SEGURIDAD

- El montaje solamente debe realizarse con un clima seco y sin viento.
- Siempre se debe usar guantes para instalar los cristales. Los cristales para invernaderos tienen bordes afilados, especialmente si se rompen.
- Se debe informar a los ayudantes y, especialmente, a los niños de que un cristal roto es peligroso. Los cristales rotos deben recogerse inmediatamente y desecharse con cuidado.
- Si utiliza una escalera, esta debe colocarse sobre una superficie plana.
- Es necesario realizar el montaje con un ayudante.

PÁGINA 12: HERRAMIENTAS

El montaje del invernadero requiere las herramientas que se indican en la página 12.

PÁGINA 14-15: BASE

No se incluye base alguna con el producto. Sin embargo, se puede adquirir una base por separado. Se trata de una base fácil de montar que le garantizará un apoyo estable para el invernadero.

Si construye su propia base, las medidas que se especifican son las medidas exteriores.

Los puntos de anclaje deben cavarse en tierra sin heladas a una profundidad de 800 mm. Se debe colocar la base entera, incluidas las fijaciones de hormigón, sobre los agujeros de manera que las fijaciones queden colocadas en los agujeros, y hay que llenarlos con unos 75-90 litros de hormigón. La base debe estar completamente a nivel y a escuadra, lo cual se puede comprobar controlando que las dos medidas diagonales sean idénticas (ver página 14).

PÁGINAS 16-39: ORDEN DE MONTAJE

Coloque los componentes como se indica en la ilustración y móntelos siguiendo el orden que aparece en las imágenes.

1 **2** **3** etc..

No debe apretar las tuercas totalmente hasta finalizar el montaje de la estructura auxiliar.



Al ver este icono, tenga en cuenta que es posible que tenga que aflojar y luego apretar los pernos con el fin de facilitar el montaje.

PÁGINAS 42-45: PUERTAS Y VENTANAS

El cristal para las ventanas se debe montar al mismo tiempo que los perfiles. El cristal para las puertas se debe montar después de que la puerta se haya montado.

PÁGINAS 40-45: MONTAJE DE CRISTAL

¡Importante antes de realizar el montaje!
Compruebe que los frontales y los laterales estén a nivel y a escuadra, y que la(s) puerta(s) y ventana(s) funcionen perfectamente.

El orden de montaje recomendado para el cristal es el siguiente:

Techo – Frontales – Laterales – Puertas – Ventanas

Aplique 20-1230 en los perfiles marcados con una línea de rayas en la ilustración. Monte un panel de cristal a la vez.

Los listones 80,81,82,83,84 han de montarse como se indica en las páginas 40-43.

Coloque la parte superior del listón por debajo del perfil de aluminio en toda la longitud de la placa, y coloque el listón desde arriba presionando hasta que se escuche un clic.

Su invernadero ya está montado. Sin embargo, debe prestar atención a lo siguiente:

MANTENIMIENTO

- Engrase las puertas (bisagras y cerradura).
- Limpie las canaletas para evitar la presencia de hojas, etc.
- Ajuste las ventanas según sea necesario.
- Sustituya los cristales rotos.
- Limpie el invernadero con un agente desinfectante antes y después de la temporada de cultivo.

PROTECCIÓN EN INVIERNO

En las zonas donde puede haber nevadas, se recomienda la siguiente protección durante el invierno:

- Apoye el vértice de unión del tejado por el centro.
- Elimine cualquier acumulación grande de nieve del tejado.
- Debe tomar medidas contra la caída de nieve, por ejemplo desde árboles o tejados de edificios.
- Desmonte los cilindros de eventuales abridores de ventanas automáticos (complemento extra).
- Fije las puerta(s) y ventana(s) de modo que el viento no pueda dañar el invernadero.

AGUA Y CONDENSACIÓN

Recuerde que su invernadero no es hermético, que podría detectar fugas durante o después de unas precipitaciones y que se producirá condensación dentro del mismo. Una buena ventilación ayudará a evitar la condensación.

SEGUROS

Tenga en cuenta que no todas las compañías de seguros cubren automáticamente los invernaderos. Póngase en contacto con su compañía de seguros para asegurarse de que el seguro lo cubre.

GARANTÍA

Los invernaderos Juliana están cubiertos por una garantía de 12 años que incluye la sustitución o reparación de componentes defectuosos. La garantía no cubre el policarbonato, cristal, transporte, montaje, carga, etc.

Los invernaderos Juliana tienen una garantía de 2 años sobre las piezas pintadas, si las hubiera. Recuerde que puede haber marcas en la pintura que provienen del colgado de los perfiles.

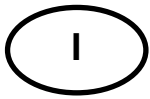
La garantía no será válida en caso de no montar el invernadero según estas instrucciones.

RECLAMACIONES

Todos nuestros invernaderos se han construido siguiendo los más altos estándares de calidad. No obstante, si tuviera algún problema, no dude en ponerse en contacto con su distribuidor de inmediato. Recuerde especificar el defecto informando del modelo de invernadero y el número de pieza. Se puede encontrar una lista de componentes por paquete justo dentro de la cubierta posterior que proporciona todos los números de componentes.

Si hubiera marcas en los ganchos o extremos lisos en los perfiles pintados, estos no serán visibles tras el montaje del invernadero.

Enhorabuena por la adquisición de su nuevo invernadero, del que esperamos que disfrute durante muchos años.



Congratulazioni per la Sua nuova serra

CARO CLIENTE,

Congratulazioni per l'acquisto di questa nuova serra. Per il montaggio della serra è necessario seguire le istruzioni passo dopo passo.

Le istruzioni per il montaggio prevedono una combinazione di testi e disegni. I profili sono contenuti in confezioni la cui numerazione corrisponde alla sequenza nelle istruzioni per il montaggio. Montare una confezione alla volta. Tutti i bulloni, i dadi e la minuteria sono raccolti in una scatola.

Il contenuto delle singole confezioni è specificato in elenchi dei componenti separati.

Tutte le illustrazioni dettagliate sono contrassegnate dai seguenti simboli:



Vista dall'interno Vista dall'esterno

PRECAUZIONI DI SICUREZZA

- Il montaggio deve essere effettuato in assenza di precipitazioni e vento.
- Indossare sempre guanti per il montaggio dei vetri. I vetri della serra presentano bordi affilati, soprattutto se dovessero frantumarsi.
- Informare aiutanti e, in particolare, bambini che i vetri rotti possono essere pericolosi. Raccogliere immediatamente eventuali vetri rotti e smaltirli in modo appropriato.
- Sistemare l'eventuale scaletta su una superficie piana
- È necessario disporre di un aiutante.

PAGINA 12: UTENSILI

Per il montaggio della serra occorrono gli utensili descritti a pagina 12.

PAGINA 14-15: BASAMENTO

Il basamento non è compreso nella presente fornitura, ma è possibile acquistare il basamento originale separatamente. Questa soluzione garantisce un basamento sicuro e facile da montare.

Se si prepara il basamento autonomamente, le misure indicate devono essere considerate misure esterne.

I punti devono essere realizzati fino a una profondità non raggiunta dal gelo (800 mm). Sistemare quindi il basamento assemblato comprensivo di elementi di fissaggio sopra i fori, in modo che i detti elementi si inseriscano nei fori. Riempire quindi i fori con circa 75-90 litri di calcestruzzo.

Il basamento deve essere perfettamente in bolla e a squadra. A tal scopo, verificare che le due misure diagonali siano identiche (vedere pagina 14).

PAGINE 16-39: ORDINE DI MONTAGGIO

Disporre i componenti come da disegno ed eseguire l'assemblaggio nella sequenza illustrata dalle figure.



Non serrare completamente i dadi prima di aver assemblato tutta questa parte della costruzione.



Dopo aver visto questa icona, notare che potrebbe essere necessario allentare e poi stringere i bulloni al fine di facilitare l'assemblaggio.

PAGINE 42-45: PORTE E FINESTRE

I vetri delle finestre devono essere montati contemporaneamente ai profili. I vetri delle porte devono essere montati dopo l'assemblaggio della porta.

PAGINE 40-45: MONTAGGIO DI VETRO

Importante prima del montaggio!
Controllare che le testate e i fianchi siano perpendicolari e correttamente angolati, e che la porta (le porte) e la finestra (le finestre) funzionino correttamente.

Sequenza ottimale di montaggio dei vetri:
Tetto – Testate – Fianchi – Porte – Finestre

Applicare 20-1230 ai profili contrassegnati nel disegno da una linea tratteggiata. Montare un vetro alla volta.

I listelli 80,81,82,83,84 devono essere montati come illustrato a pagina 40-43.

Infilare la parte superiore del listello sotto il profilo in alluminio per tutta la lunghezza della lastra, quindi fare scattare il listello in posizione esercitando pressione dall'alto.

La serra è pronta. Prestare tuttavia attenzione a quanto segue:

MANUTENZIONE

- Lubrificare le porte (cerniere e serrature).
- Pulire la grondaia da foglie e quant'altro.
- Adeguare le finestre secondo necessità.
- Sostituire eventuali vetri rotti.
- Pulire la serra con prodotto disinfettante prima e dopo la stagione della crescita.

PROTEZIONE INVERNALE

Se la zona è soggetta a nevicate durante l'inverno, si raccomanda la seguente protezione invernale:

- Applicare un sostegno per il tetto al centro della serra.
- In caso di abbondanti nevicate sul tetto, spalare la neve.
- Adottare misure precauzionali per evitare che cada neve, ad esempio da un albero o dal tetto.
- Smontare i cilindri di eventuali dispositivi automatici di apertura, se presenti (opzionali).
- Fissare porta e finestra (porte e finestre) per evitare che folate di vento possano arrecare danni alla serra.

ACQUA E CONDENSA

Tenere presente che la serra non è un giardino d'inverno, ad esempio, e che pertanto è bene essere consapevoli del fatto che potrebbe infiltrarsi acqua durante o dopo una precipitazione e che all'interno si può formare condensa. Una buona ventilazione contribuisce a prevenire la formazione di condensa.

ASSICURAZIONE

Tenere presente che non tutte le agenzie assicurative coprono automaticamente le serre. Contattare la propria agenzia assicurativa per verificarne la copertura.

GARANZIA

La garanzia vale 12 anni e copre la sostituzione o la riparazione di parti difettose. Sono esclusi dalla garanzia parti in policarbonato, vetri, trasporto, montaggio, spese di spedizione ecc.

L'eventuale verniciatura è coperta da una garanzia di 2 anni. Notare che la vernice potrebbe presentare segni dovuti ai profili appesi.

La garanzia verrà invalidata qualora la serra non sia montata in conformità alle presenti istruzioni.

RECLAMI

La nostra produzione è soggetta a rigorosi requisiti di qualità. Se, malgrado questo, un prodotto fosse difettoso o mancante, rivolgersi immediatamente al fornitore. Descrivere accuratamente il difetto e indicare modello di serra e codice dell'articolo. Un elenco di componenti per confezione è disponibile proprio all'interno del coperchio posteriore che fornisce tutti i numeri dei componenti.

Eventuali segni dovuti ai profili appesi ed estremità lucide dei profili verniciati non saranno più visibili dopo aver montato la serra.

Ci auguriamo che questa nuova serra vi darà tanta soddisfazione negli anni a venire.

ARVOISA ASIAKAS!

Onnea uudelle kasvihuoneellesi. Jotta uuden kasvihuoneesi asennus onnistuu, sinun on syytä noudattaa asennusohjetta tarkkaan.

Asennusohje koostuu sanallisista ohjeista ja piirroksista. Profiilit on pakattu osapakkauksiin, joiden numerointi vastaa niiden järjestystä asennusohjeessa. Asenna kerralla yksi osapakkaus. Kaikki ruuvit, mutterit ja muut asennustarvikkeet on koottu yhteen pussiin. Jokaisesta osapakkauksesta on erittely.

Kaikki detaljikuvat on merkitty symboleilla:



Sisäpuolelta katsottuna



Ulkopuolelta katsottuna

TURVALLISUUSOHJEITA

- Asennus on suoritettava kuivalla ja tyynellä säällä.
- Käytä aina käsineitä asentaessasi lasiosia. Kasvihuoneen lasiosien reunat ovat teräviä, erityisesti lasien rikkoutuessa.
- Avustajille ja erityisesti lapsille on huomautettava, että rikkoutunut lasi aiheuttaa vaaran. Kerää rikkoutunut lasi talteen välittömästi, ja hävitä se vastuullisesti.
- Aseta mahdolliset tikkaat tasaiselle alustalle.
- Asennuksessa on käytettävä avustajaa.

SIVU 12: TYÖKALUT

Kasvihuoneen pystytyksessä tarvitaan sivulla 12 esitettyjä työkaluja.

SIVU 14-15: PERUSTUS

Perustus ei sisälly tähän toimitukseen, mutta alkuperäisen perustuksen voi ostaa erikseen. Se on tukeva ja helppo asentaa.

Jos teet perustuksen itse, huomaa, että annetut mitat ovat ulkomittoja.

Anturakuopat kaivetaan routarajan alapuolelle (800 mm). Koottu perustus anturaraudoituksineen nostetaan kuoppien päälle niin, että raudoitukset asetetaan betonilla (n. 75-90 litraa) täytettäviin kuoppiin.

Perustuksen on oltava täysin vaakasuorassa ja suorassa kulmassa. Viimeksi mainittu seikka tarkastetaan ristimitalla (katso sivu 14).

SIVU 16-39: ASENNUSJÄRJESTYS

Ota komponentit esiin piirroksen mukaan ja kokoa ne kuvissa esitetyssä järjestyksessä.



Älä kiristä muttereita tiukalle ennen kuin koko osarakenne on koottu.



Kun näet tämän kuvakkeen, Huomaa, että sinun on ehkä löysää ja kiristä pultteja, jotta voit helpottaa asennusta.

SIVU 42-45: OVET JA IKKUNAT

Ikkunoiden lasit asennetaan samaan aikaan kuin profiilit. Ovien lasiosa asennetaan valmiiksi koottuun oveen.

SIVU 40-45: LASIEN

Tärkeää tietoa ennen asennusta!
Tarkista, että päädyt ja sivut ovat pystysuorat ja suorassa kulmassa ja että ovi/ovet ja ikkuna(t) toimivat täydellisesti.

Lasiosien paras asennusjärjestys:
Katto – Päädyt – Sivut – Ovet – Ikkunat

Levitä 20-1230 profiileille, jotka on merkitty piirustuksessa katkoviivalla. Asenna yksi lasi kerralla.

80,81,82,83,84-listat asennetaan sivuilla 40-43 osoitetulla tavalla.

Aseta listan yläosa alumiiniprofiilin alle levyn koko leveydeltä ja napsauta sen jälkeen lista paikalleen yläpuolelta.

Kasvihuoneesi on nyt pystytetty, mutta huomaa seuraavat:

KUNNOSSAPITO

- Öljyä oven saranat ja lukko.
- Puhdista räystäskouruista lehdet ym.
- Säädä luukut
- Vaihda rikkoutuneet lasit.
- Pese kasvihuone desinfiointiaineella ennen kasvukautta ja sen jälkeen.

TALVISÄILYTYS

Suosittellemme seuraavia toimenpiteitä kasvihuoneen suojaamiseksi talven varalta:

- Tue kattopalkki keskikohdalta.
- Poista lumi kasvihuoneen katolta.
- Varmista, ettei kasvihuoneen päälle pääse putoamaan lunta katoilta tai puista.
- Poista automaattisten tuuletusluukunavaajien sylinterit (lisävaruste).
- Lukitse ovet ja tuuletusluukut estääksesi tuulen aiheuttamat vauriot.

VESI JA KONDENSIVESIT

Huomaa, että kasvihuoneettasi ei voi verrata esim. katettuun terassiin. Sateella vettä saattaa vuotaa kasvihuoneen sisälle ja kosteutta tiivistyy myös kasvihuoneen sisäpinnoille. Huolehdi siksi hyvästä tuuletuksesta, jotta vältyt kondenssivedeltä.

VAKUUTUS

Huomaa, että kaikki vakuutukset eivät kata automaattisesti kasvihuoneita. Ota yhteyttä vakuutusyhtiösi tarkistaaksesi vakuutusturviasi.

TAKUU

Myönnämme 12 vuoden takuun, joka kattaa virheellisten osien vaihdon tai korjauksen. Takuu ei koske polykarbonaattia, lasia, kuljetusta, asennusta, rahtia tms.

Mahdolliselle maalipinnalle myönnämme 2 vuoden takuun. Huomaa, että maalipinnassa saattaa olla profiilien asentamisesta johtuvia jälkiä.

Takuu raukeaa, jos kasvihuonetta ei ole asennettu näiden ohjeiden mukaisesti.

REKLAMAATIOT

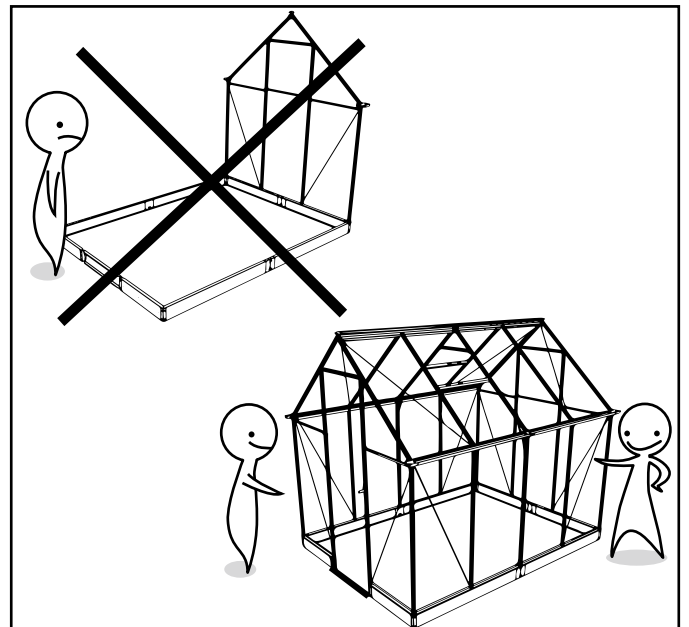
Meillä on tiukat laatuvaatimukset, jotta voimme taata, että tuotteesi on virheetön. Ota välittömästi yhteyttä myyjääsi, jos tuotteessa on virheitä tai puutteita. Muista ilmoittaa puute täsmällisesti - kerro kasvihuoneen malli ja komponentin numero. Pakkausta kohti luettelo komponenteista löytyy takakannen sisäpuolelta, joka sisältää kaikki osanumerot.

Profiileissa mahdollisesti esiintyvät ripustusjäljet ja maalattujen profiilien kirkkaat päät eivät näy kasvihuoneen asennuksen valmistuttua.
























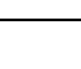
Paljon onnea uudelle kasvihuoneelle, jonka toivomme tuottavan iloa monen vuoden ajan.

**Oversigt - Survey - Übersicht - Översikt - Vue d'ensemble
Overzicht - Resumen - Schema - Sisällys**

	3,9 m ² / 66	5,1 m ² / 68	6,4 m ² / 610
	13		
	14 - 15		
	16 - 19	16 - 21	16 - 21
	22 - 23		
		24 - 27	24 - 27
	28 - 29		
	32 - 33	30 - 31	32 - 33
	34	35	36
	37 - 39		
	40 - 41		
	42 - 43		
	44 - 45		



Fittings - Raccorderie - Kleinteile - Hulpstukken - Garnitures - Accesorios - Osat

	#		3,9 m ² / 66	5,1 m ² / 68	6,4 m ² / 610	
	301	44-45	1	2	2	F018114
	322	42-43	3	3	3	F018118
	134	16-45	133	169	177	F018112 + F018115
	458	44-45	2	4	4	F018163
	602	37-38 42-43	12	12	12	F018118
	603	37-38 42-43	12	12	12	F018118
	618	37	2	4	4	F018125
	631	42-43	3	3	3	F018118
	632	16-21 37-38	12	18	18	F018143
	697	16-45	133	169	177	F018113 + F018116
	229	37 44-45	4	8	8	F018118
	01645	37-38 42-43	12	12	12	F018118
	01S	16-21	4	6	6	F018156 / F018157
	02S	16-21	2	3	3	F018156 / F018157
	20-1014	37	2	4	4	F018111
	20-1015	37-39	0	2	2	F018151
	20-1016	44-45	2	2	2	F018150 / F018151
	20-1017	44-45	2	2	2	F018150 / F018151
	20-1018	44-45	0	1	1	F018151
	20-1019	44-45	2	2	2	F018150 / F018151
	20-1020	22-23 2-29	4	4	4	F018150 / F018151

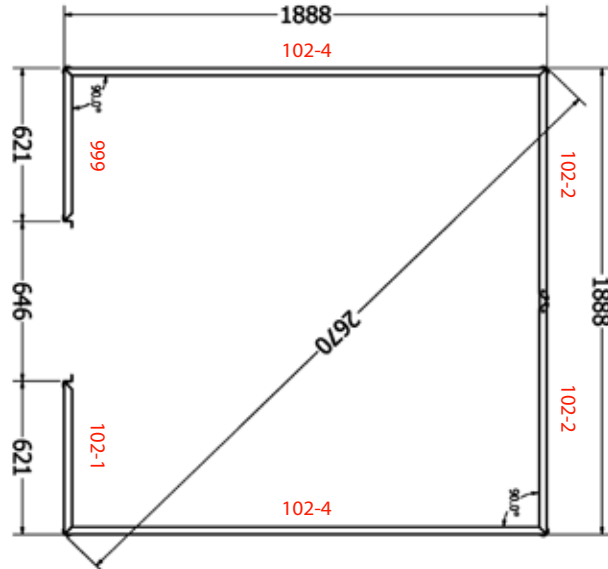
	#		3,9 m ² / 66	5,1 m ² / 68	6,4 m ² / 610	
	20-1024	40-41	12	16	20	F018105
	20-1025	44-45	136	173	180	F018101 / F018102
	20-1026	42-43	1	1	1	F018104
	20-1208	24-27 30-33	2	4	4	F018144 / F018145
	20-1209	22-33	6	8	8	F018144 / F018145
	20-1210	22-23 28-29	4	4	4	F01892
	20-1213	18, 21 22, 28 42	14	15	15	F01893
	20-1214	42-43	3	3	3	F01895
	20-1215	37-38	1	1	1	F01894
	20-1221	16-21	4	6	6	F018147 / F018148
	20-1222	16-21	5	9	9	F018147 / F018148
	20-1223	42-43	1	1	1	F018166
	20-1230	40-43	3	4	4	F018117
	206S	42-43	4	4	4	F018119
	301S	19	1	3	3	F018160 / F018161
	321S	16-17 20	4	6	6	F018160 / F018161
	501S	18, 21	2	3	3	F018160 / F018161

Tilbehør - Accessories - Zubehör - Tillbehör - Accessoires
Toebehoren - Accesorios - Accessori - Lisävarusteet

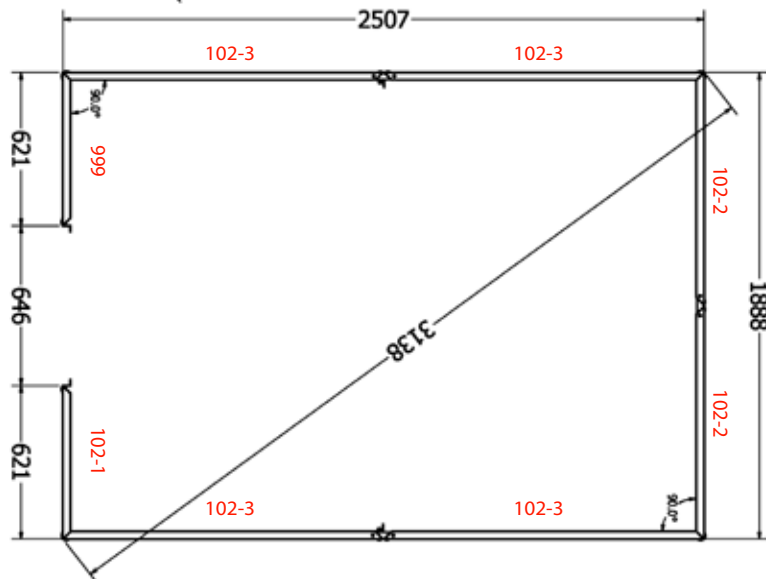
Fundament - Foundation - Fondement - Fundering
Fundamento - Basamento - Perustus

Steel-foundation

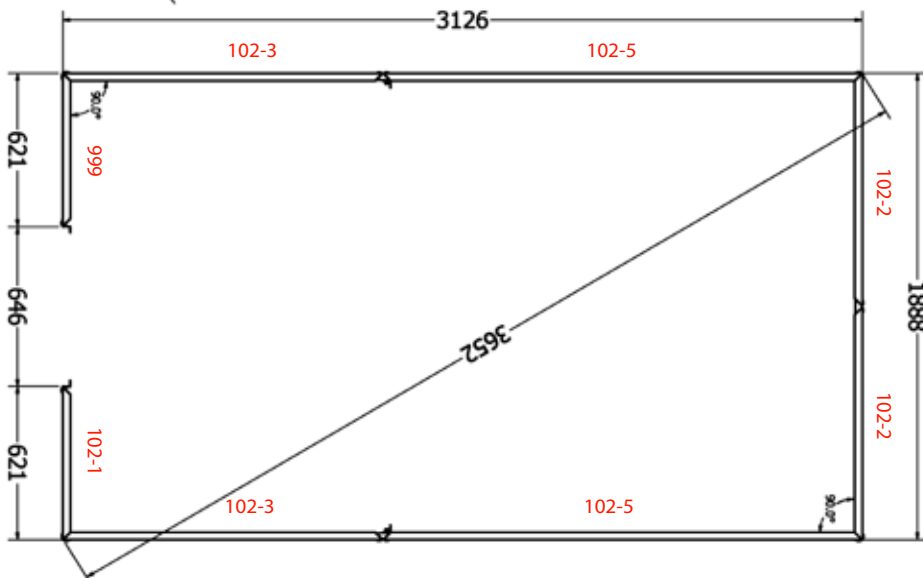
#



3,9 m² / 66



5,1 m² / 68

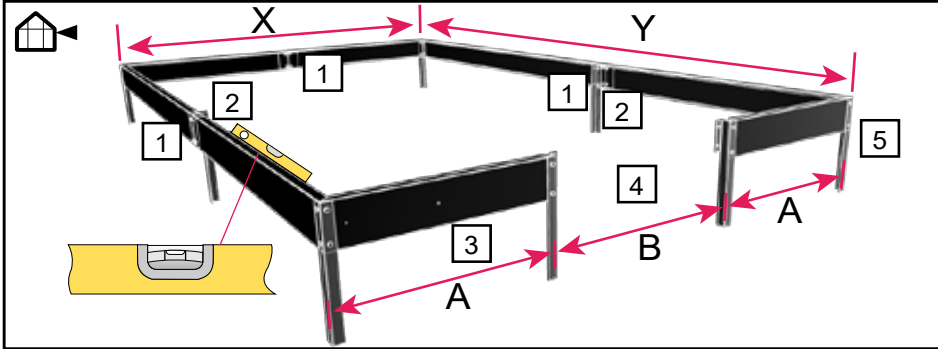


6,4 m² / 610

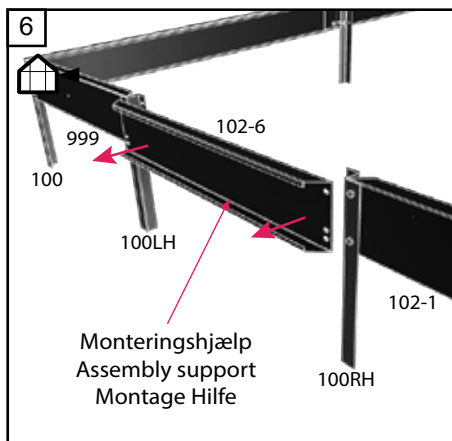
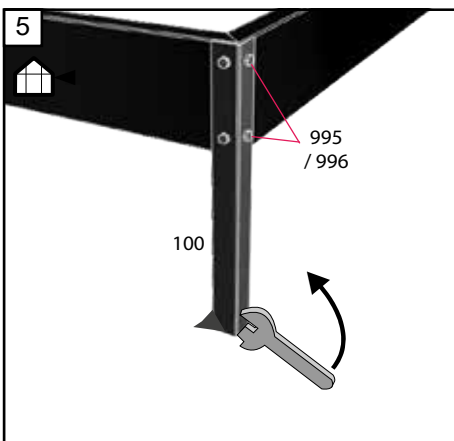
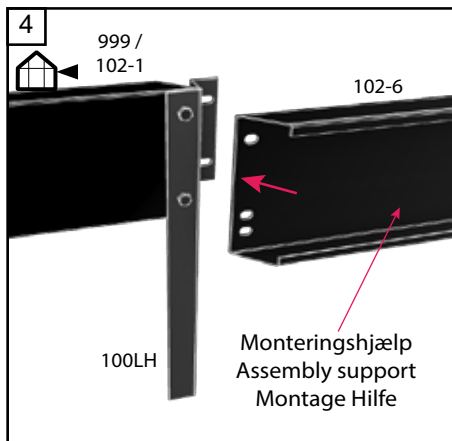
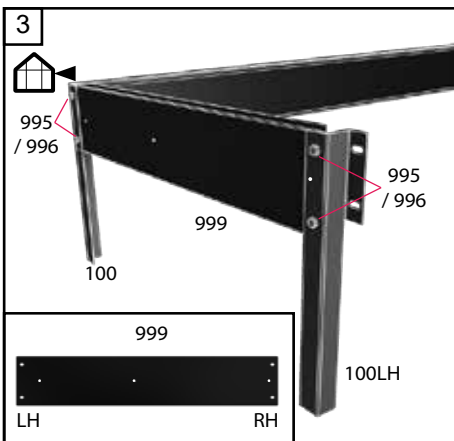
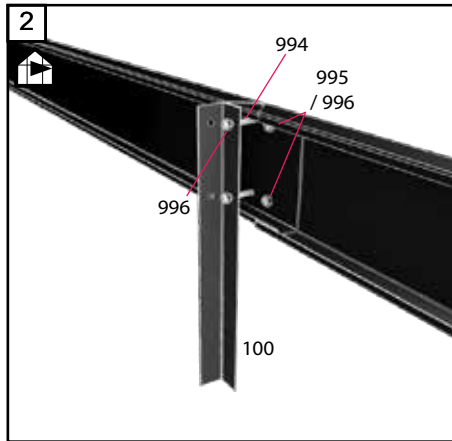
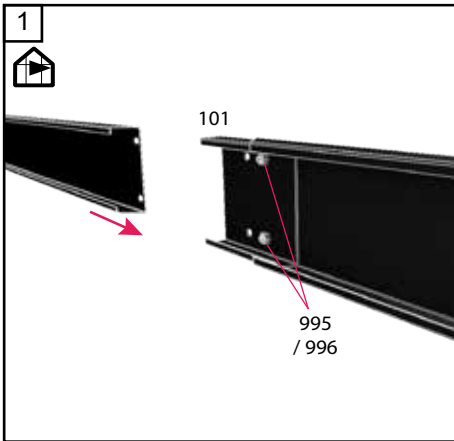
Tilbehør - Accessories - Zubehör - Tillbehör - Accessoires
 Toebehoren - Accesorios - Accessori - Lisävarusteet

Fundament - Foundation - Fondement - Fundering
 Fundamento - Basamento - Perustus

Steel-foundation

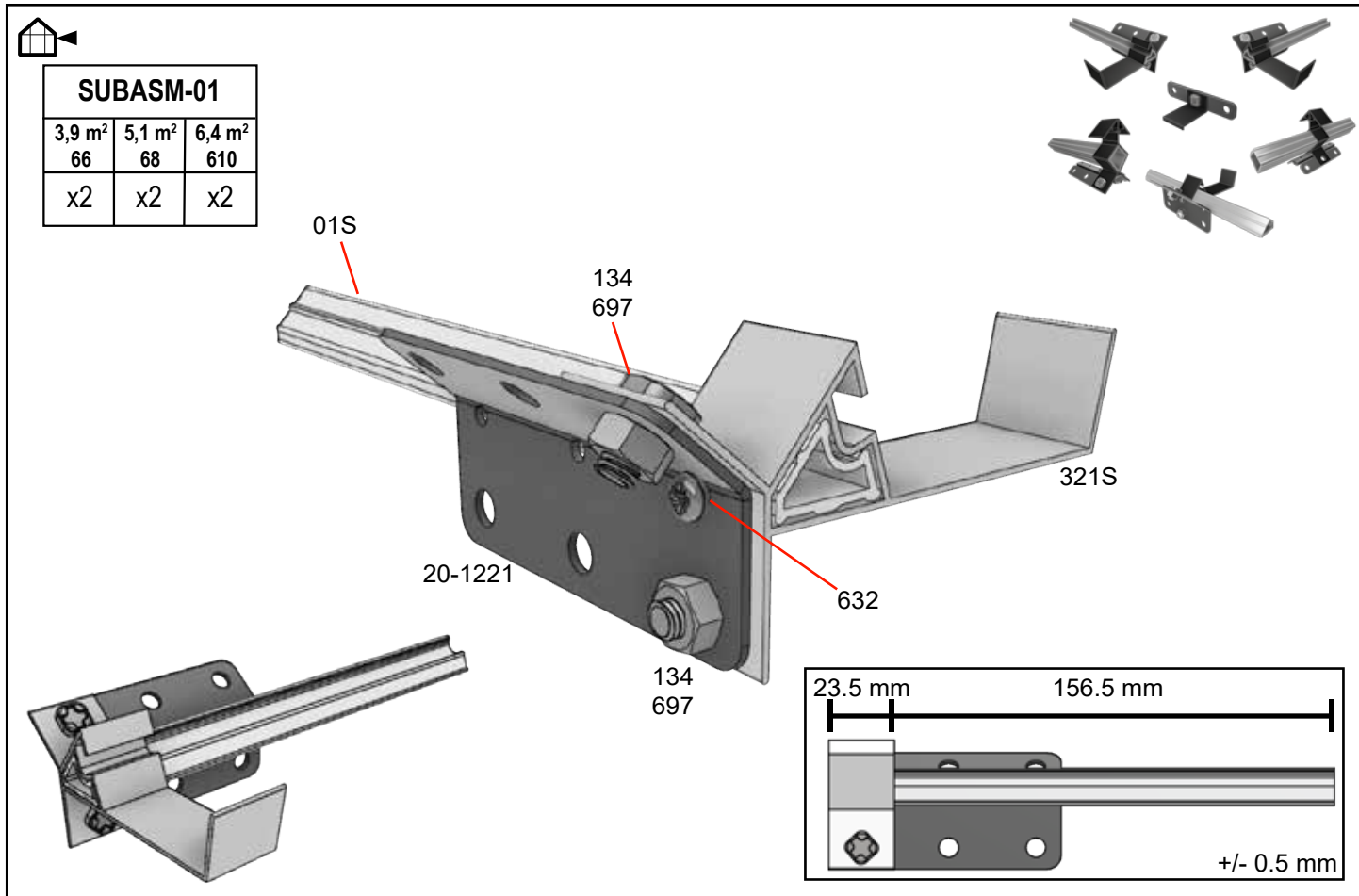


	X (mm)	Y (mm)	A (mm)	B (mm)
3,9 m ² 66	1888	1888	621	646
5,1 m ² 68	1888	2507	621	646
6,4 m ² 610	1888	3126	621	646

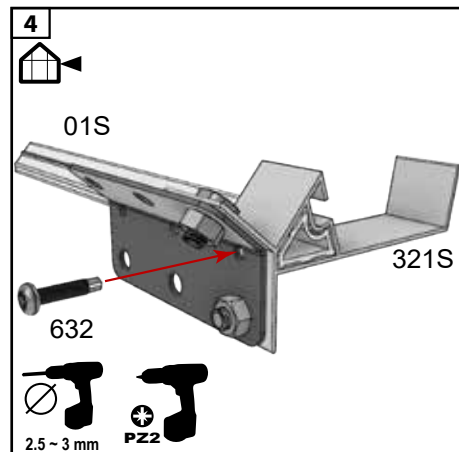
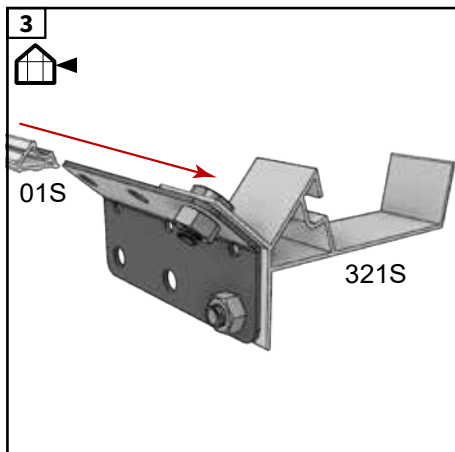
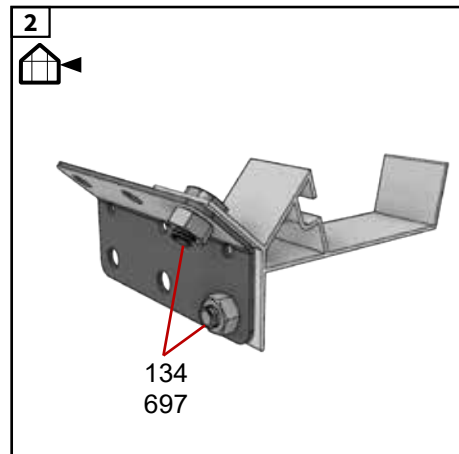
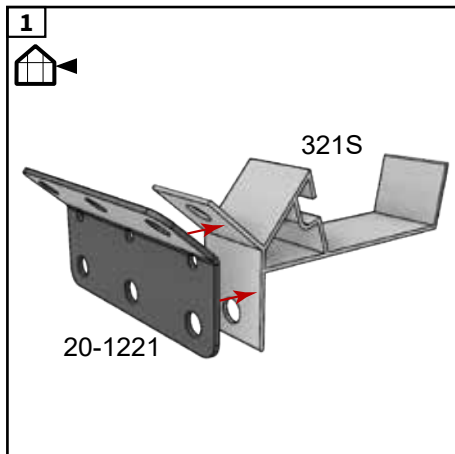


	#	mm	3,9 m ² 66	5,1 m ² 68	6,4 m ² 610
	638	4.2 mm x 19	2	6	6
	682	-	24	32	32
	992	-	14	14	16
	994	M6 x 40mm	-	4	4
	995	M6 x 10mm	24	28	28
	996	M6	24	32	32
	100	345	4	6	6
	100LH	345	1	1	1
	100RH	345	1	1	1
	101	120	1	3	3
	102-1	618	1	1	1
	102-2	940	2	2	2
	102-3	1250	-	4	2
	102-4	1885	2	-	-
	102-5	1872	-	-	2
	102-6	642	1	1	1
	999	618	1	1	1

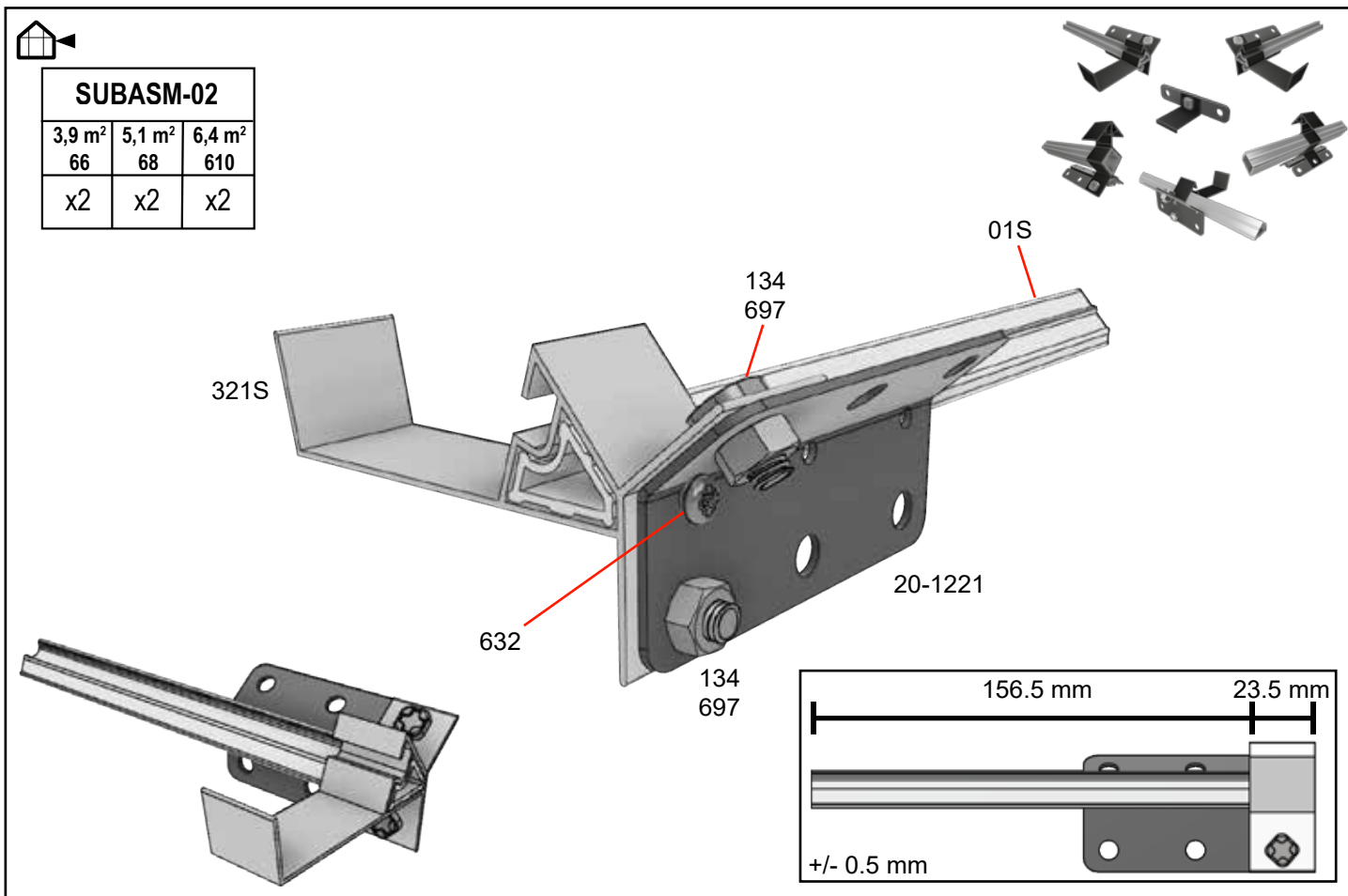
Underenheder - Sub Assemblies - Unterbaugruppen - Underenheter - Sous-assemblages - Underenheter - Sub ensambles - Sottoassiami - Alakokoonpanot



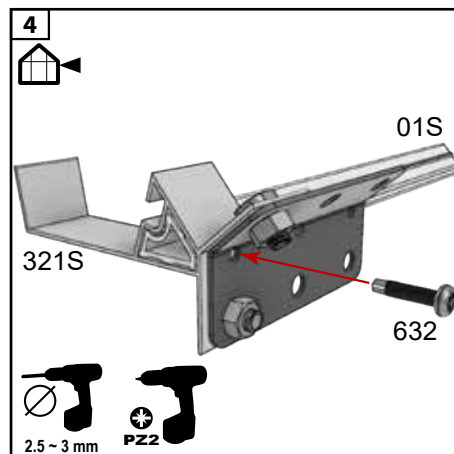
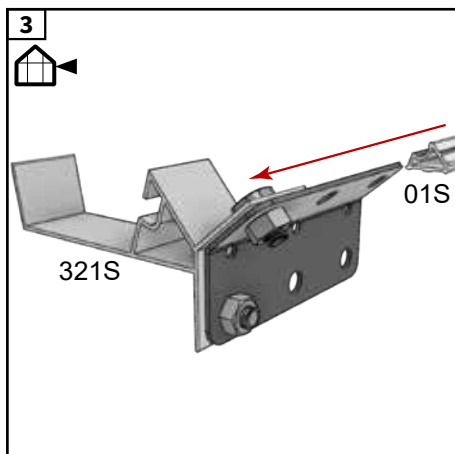
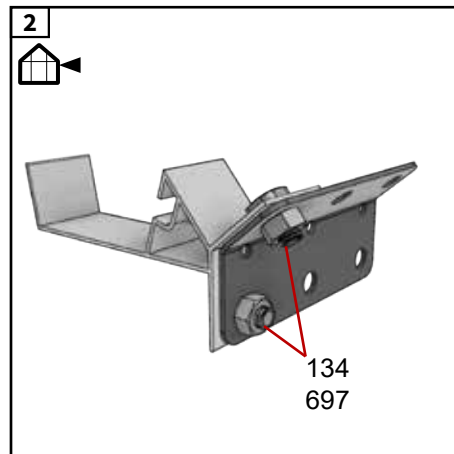
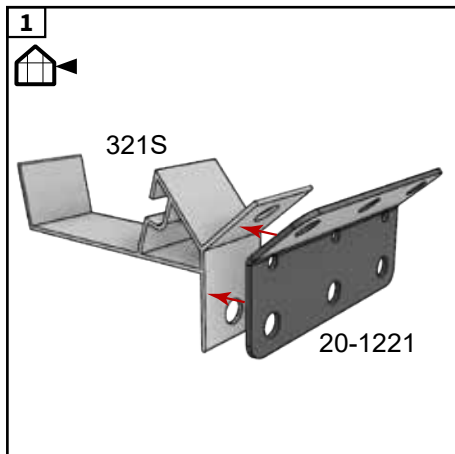
	#	mm	3,9 m ² 66	5,1 m ² 68	6,4 m ² 610
	01S	180	2	2	2
	321S	24	2	2	2
	20-1221		2	2	2
	134	M6 x 11	4	4	4
	697	M6	4	4	4
	632	3.5 mm x 16	2	2	2




Underenheder - Sub Assemblies - Unterbaugruppen - Underenheter - Sous-assemblages - Underenheter - Sub ensambles - Sottoassiami - Alakoonpanot



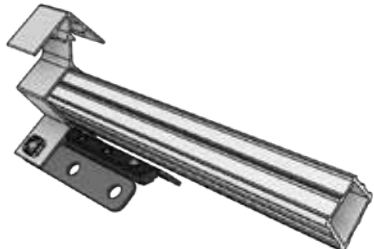
	#	mm	3,9 m ² 66	5,1 m ² 68	6,4 m ² 610
	01S	180	2	2	2
	321S	24	2	2	2
	20-1221		2	2	2
	134	M6 x 11	4	4	4
	697	M6	4	4	4
	632	3.5 mm x 16	2	2	2

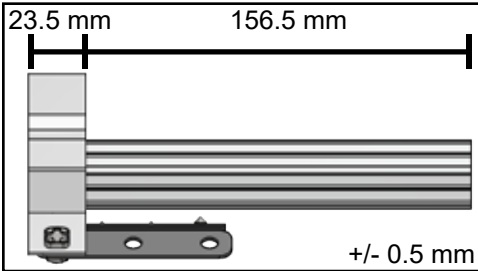


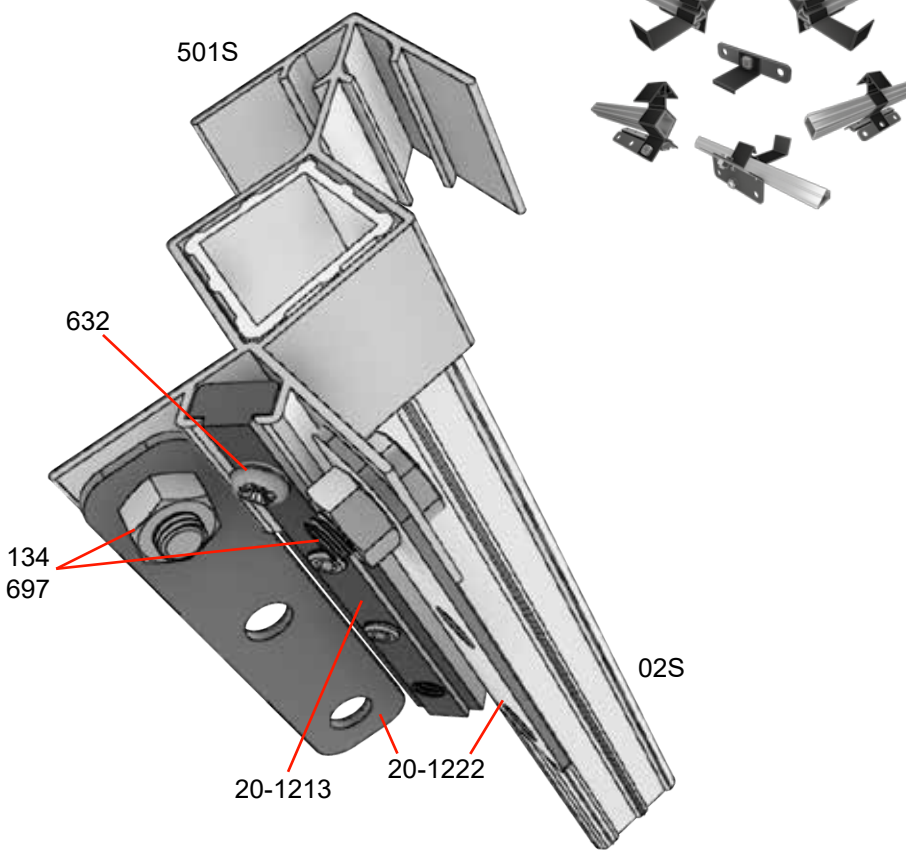
Underenheder - Sub Assemblies - Unterbaugruppen - Underenheter - Sous-assemblages - Underenheter - Sub ensambles - Sottoassiem - Alakoonpanot











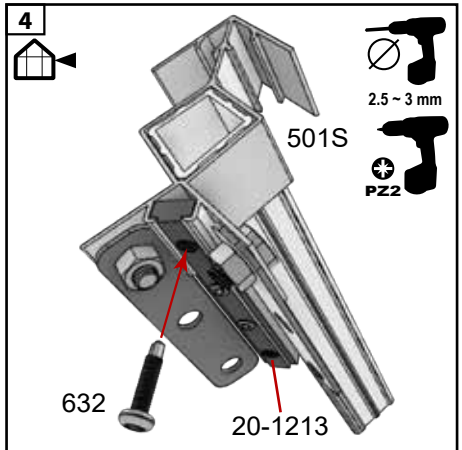
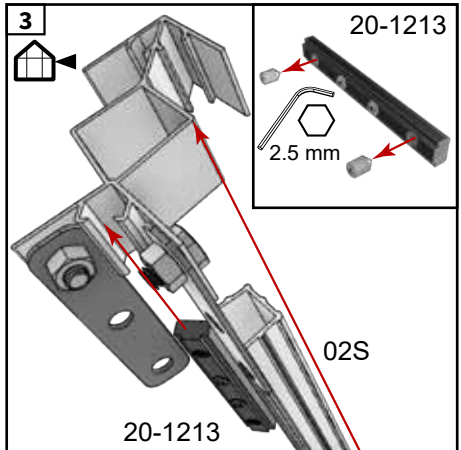
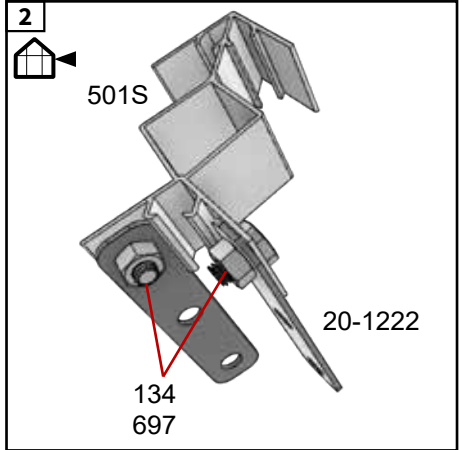
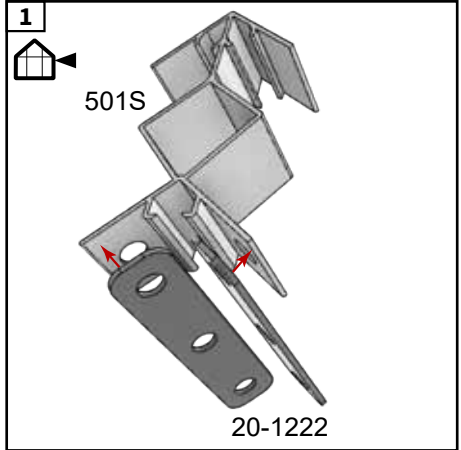
SUBASM-03		
3,9 m ² 66	5,1 m ² 68	6,4 m ² 610
x2	x2	x2



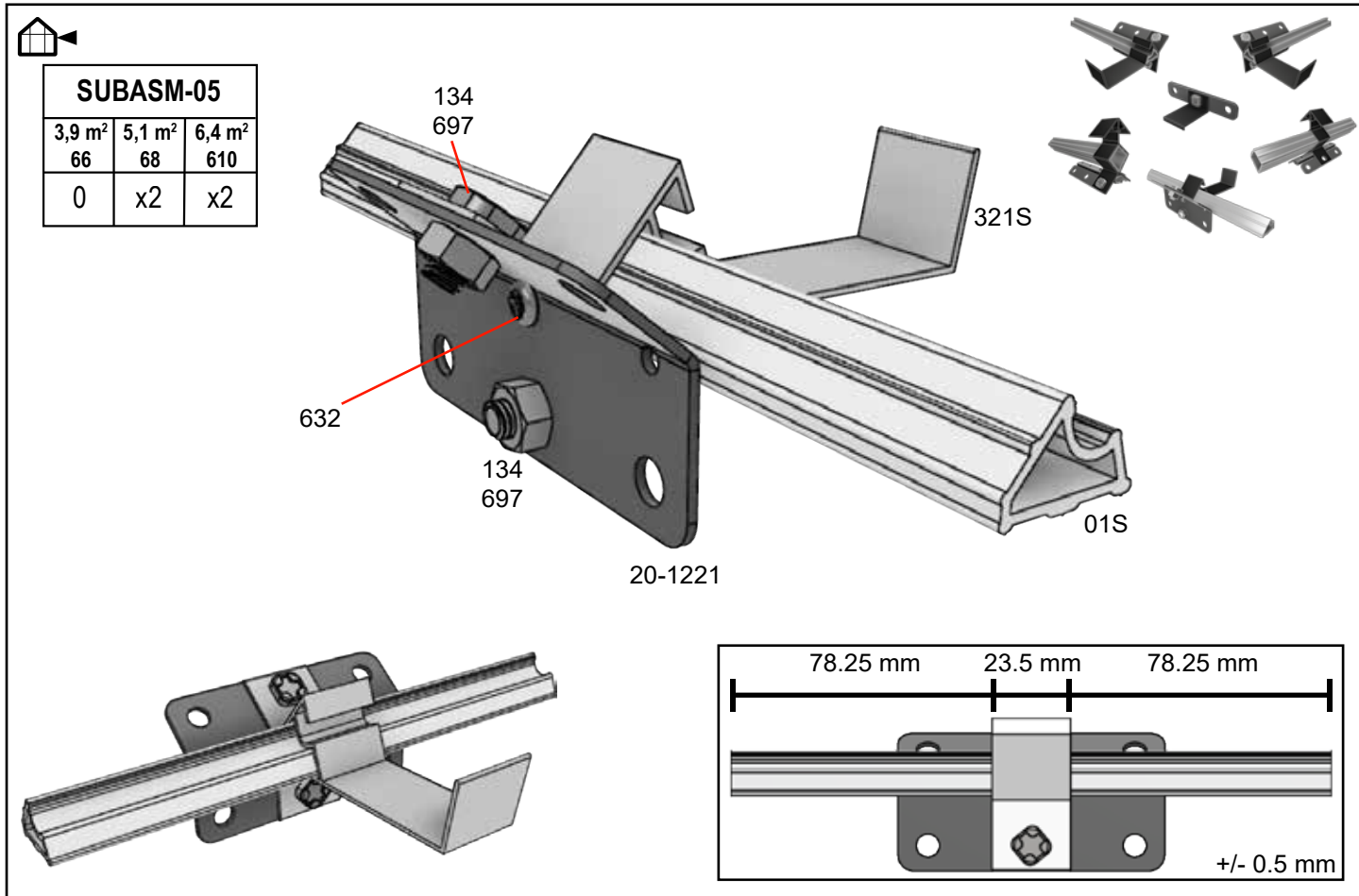




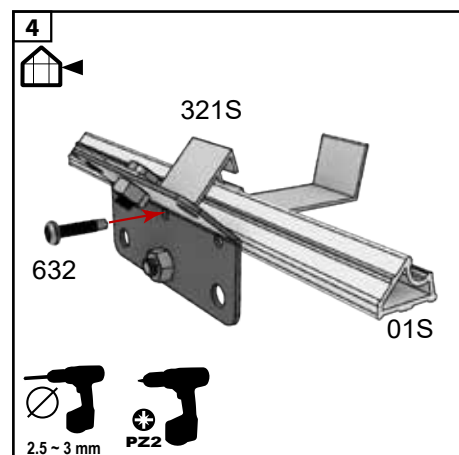
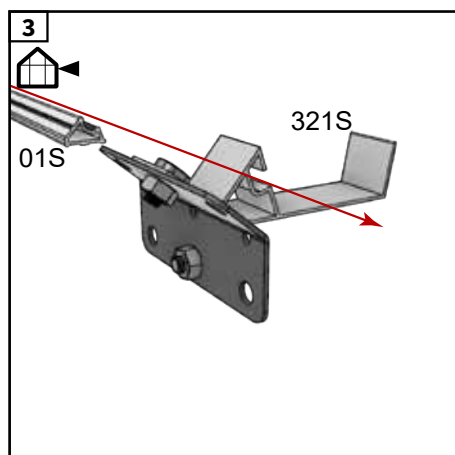
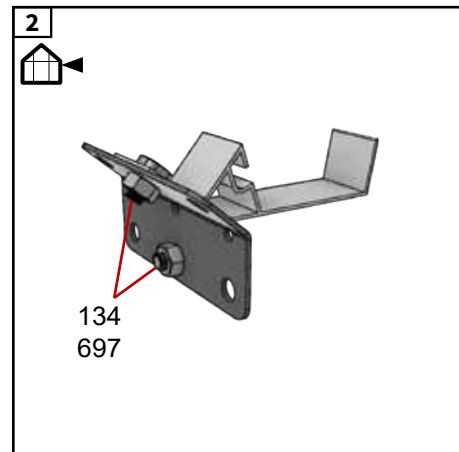
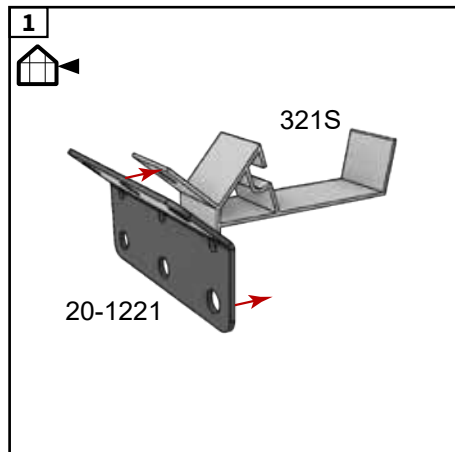
	#	mm	3,9 m ² 66	5,1 m ² 68	6,4 m ² 610
	02S	180	2	2	2
	501S	24	2	2	2
	20-1222		4	4	4
	134	M6 x 11	4	4	4
	697	M6	4	4	4
	632	3.5 mm x 16	2	2	2
	20-1213		2	2	2



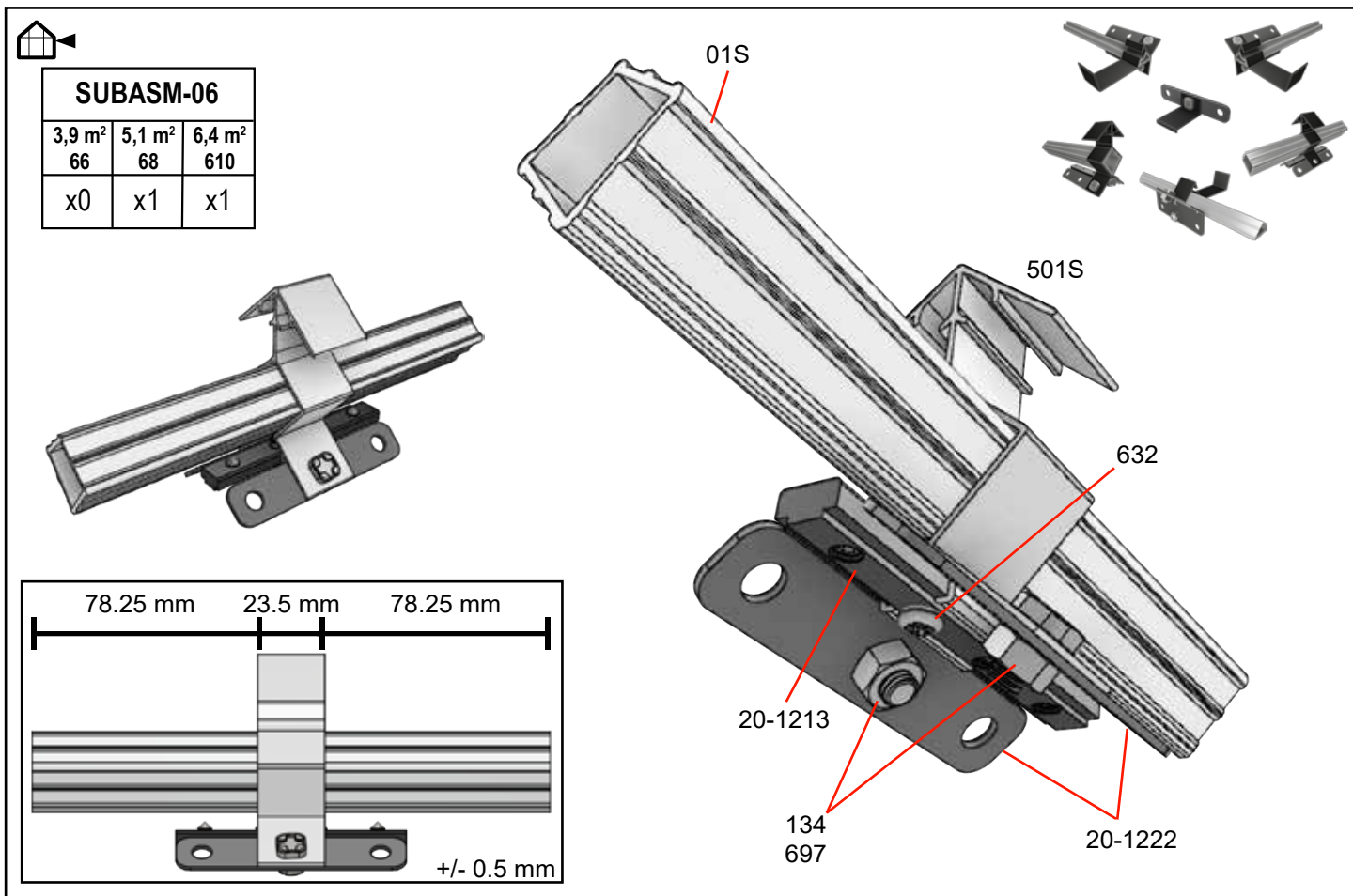
Underenheder - Sub Assemblies - Unterbaugruppen - Underenheter - Sous-assemblages - Underenheter - Sub ensambles - Sottoassiami - Alakokoonpanot



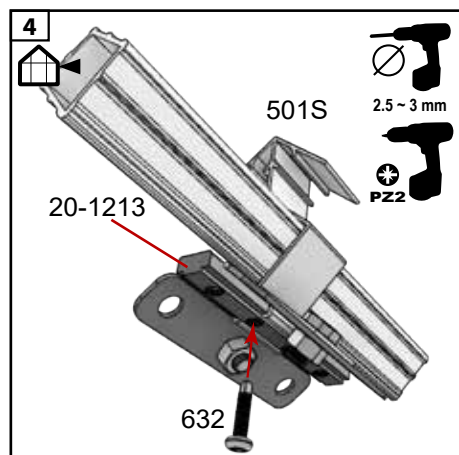
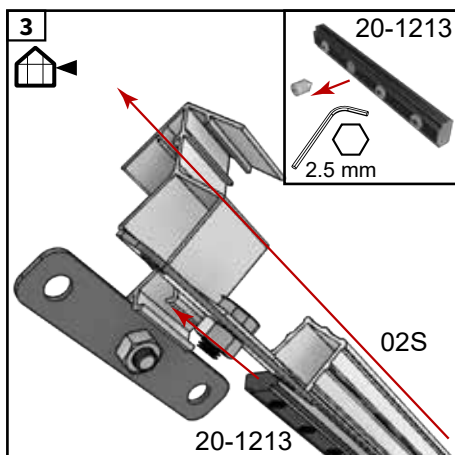
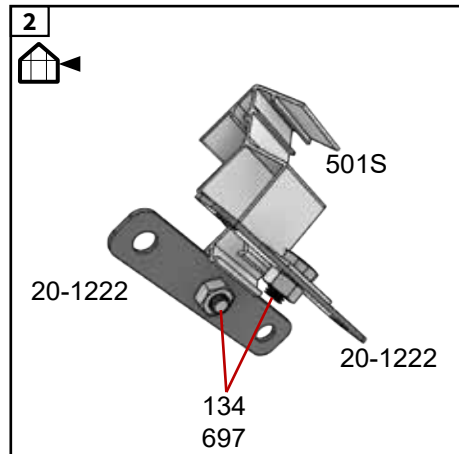
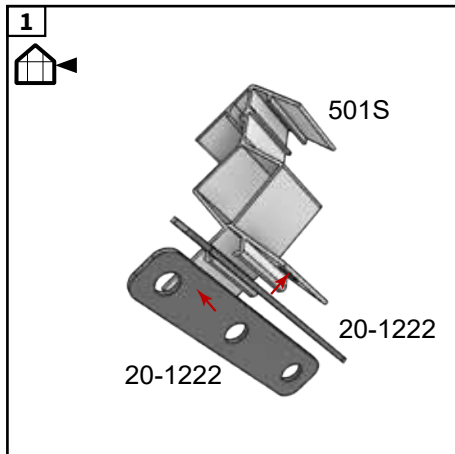
	#	mm	3,9 m ² 66	5,1 m ² 68	6,4 m ² 610
	01S	180		2	2
	321S	24		2	2
	20-1221			2	2
	134	M6 x 11		4	4
	697	M6		4	4
	632	3.5 mm x 16		2	2



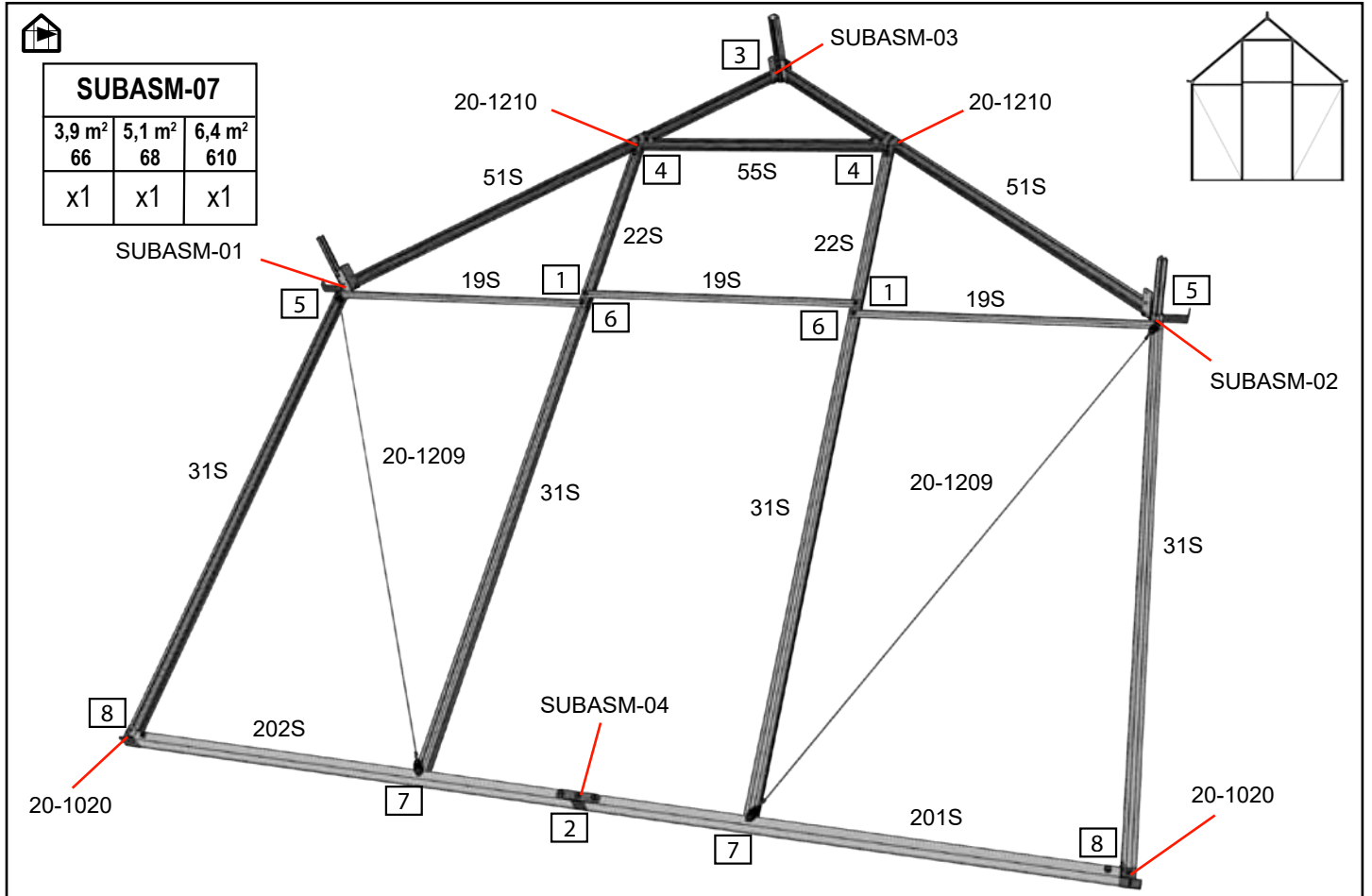
Underenheder - Sub Assemblies - Unterbaugruppen - Underenheter - Sous-assemblages - Underenheter - Sub ensambles - Sottoassiami - Alakokoonpanot



	#	mm	3,9 m ² 66	5,1 m ² 68	6,4 m ² 610
	02S	180		1	1
	501S	24		1	1
	20-1222			2	2
	134	M6 x 11		2	2
	697	M6		2	2
	632	3.5 mm x 16		1	1
	20-1213			1	1

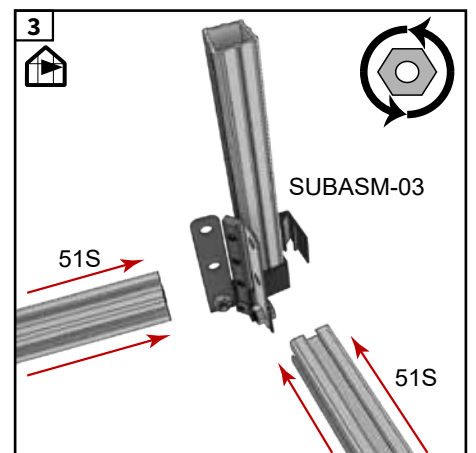
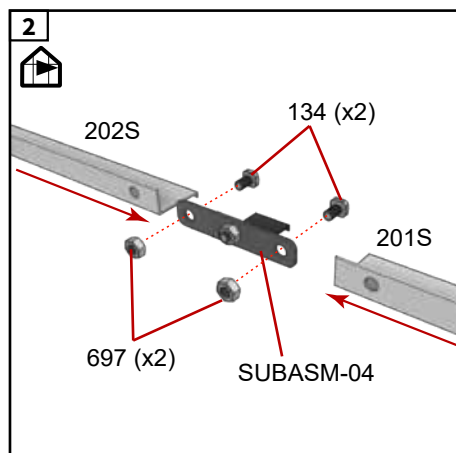
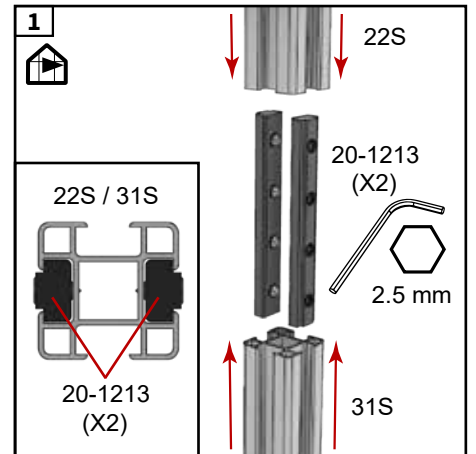


Baggavl - Rear gable - Hintergiebel - Bakgavel - Pignon derrière - Achtergevel - Frontis trasero - Pannello posteriore - Peräpäätty

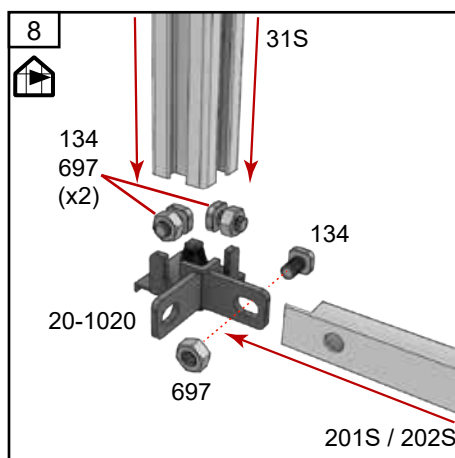
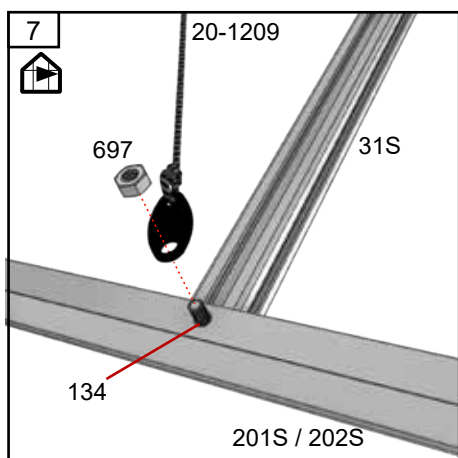
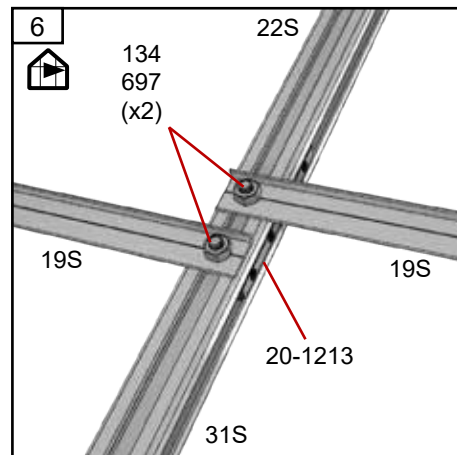
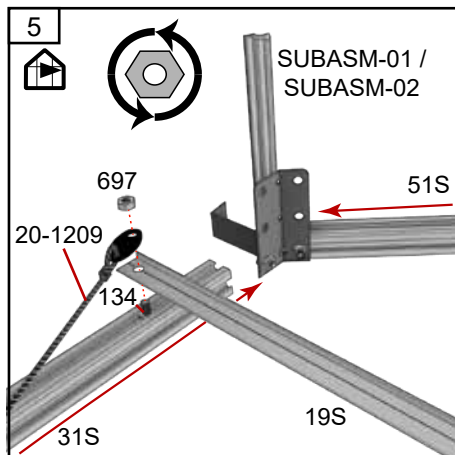
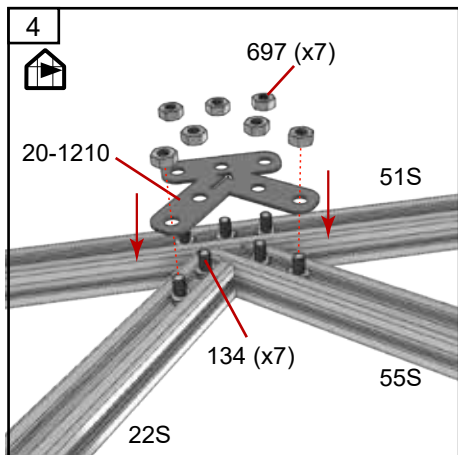


	#	mm	3,9 m ² 66	5,1 m ² 68	6,4 m ² 610
	19S	640	3	3	3
	31S	1225	4	4	4
	51S	1202	2	2	2
	55S	642	1	1	1
	22S	515	2	2	2
	201S	904	1	1	1
	202S	904	1	1	1
	20-1020		2	2	2
	20-1209	1335	2	2	2
	20-1210		2	2	2
	20-1213		4	4	4

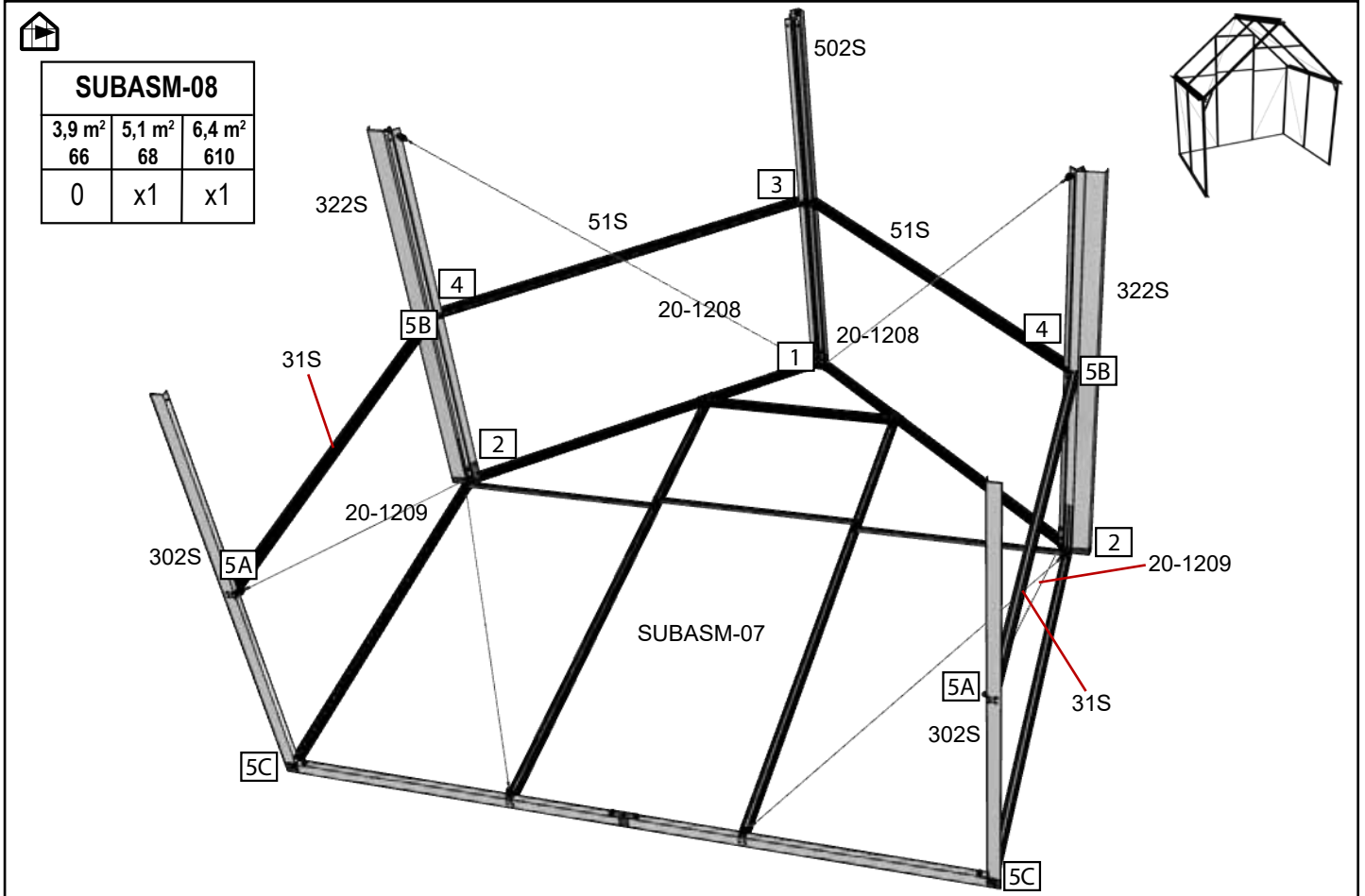
	#	3,9 m ² 66	5,1 m ² 68	6,4 m ² 610
	SUB ASM -01	1	1	1
	SUB ASM -02	1	1	1
	SUB ASM -03	1	1	1
	SUB ASM -04	1	1	1



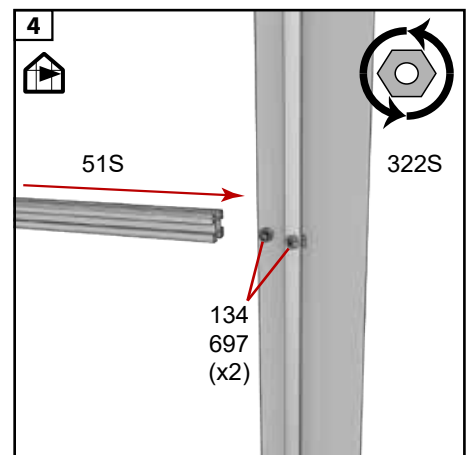
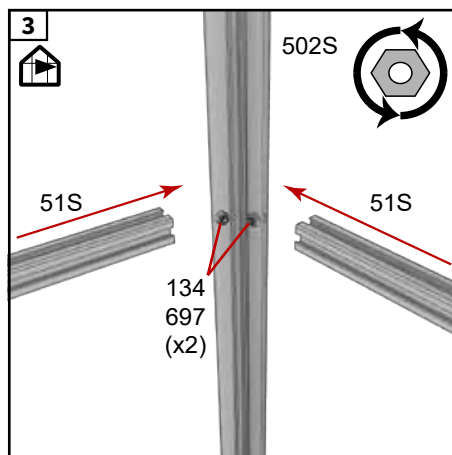
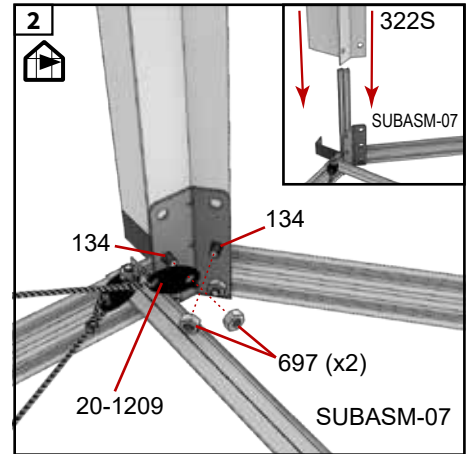
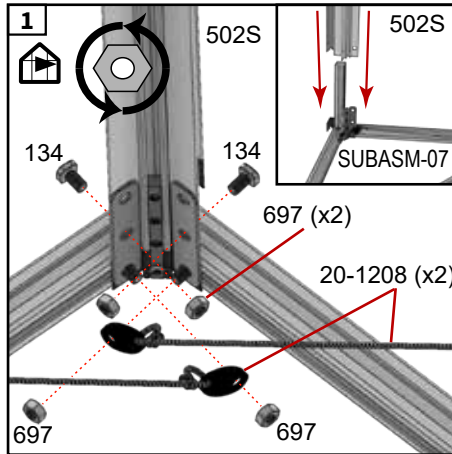
**Baggavl - Rear gable - Hintergiebel - Bakgavel - Pignon derrière -
Achtergevel - Frontis trasero - Pannello posteriore - Peräpäätty**



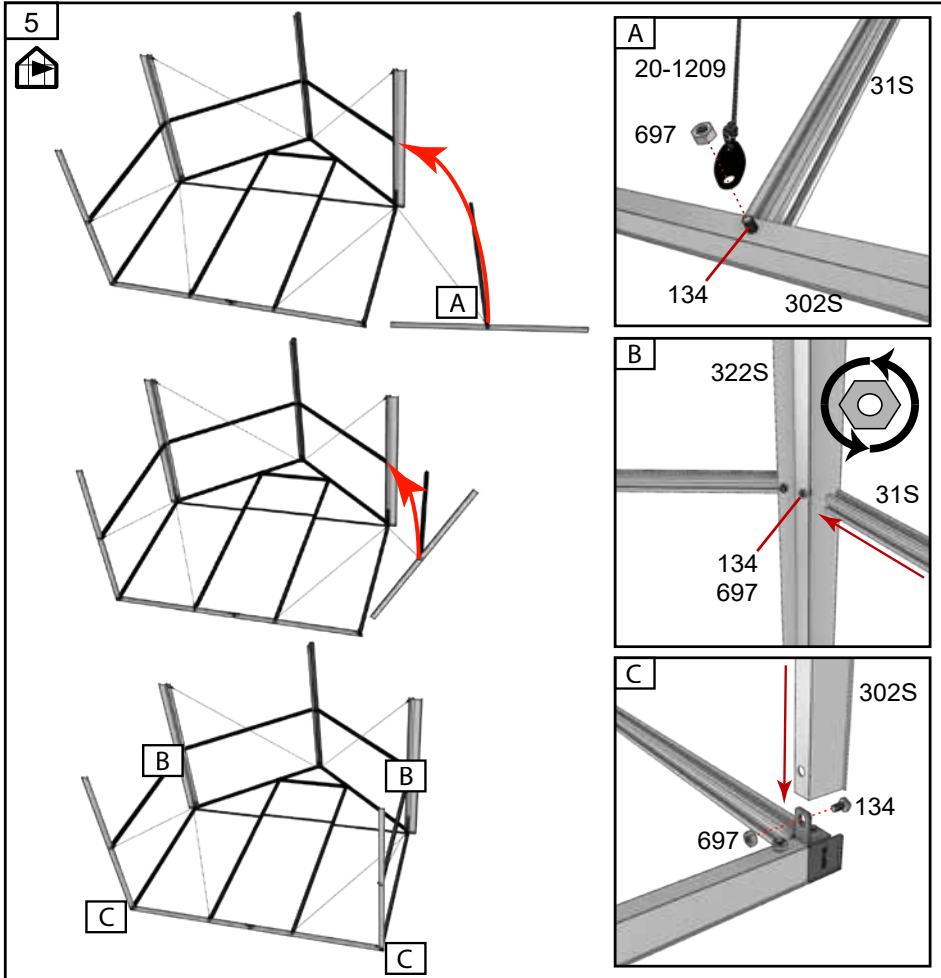
**Baggavl - Rear gable - Hintergiebel - Bakgavel - Pignon derrière -
Achtergevel - Frontis trasero - Pannello posteriore - Peräpäätty**



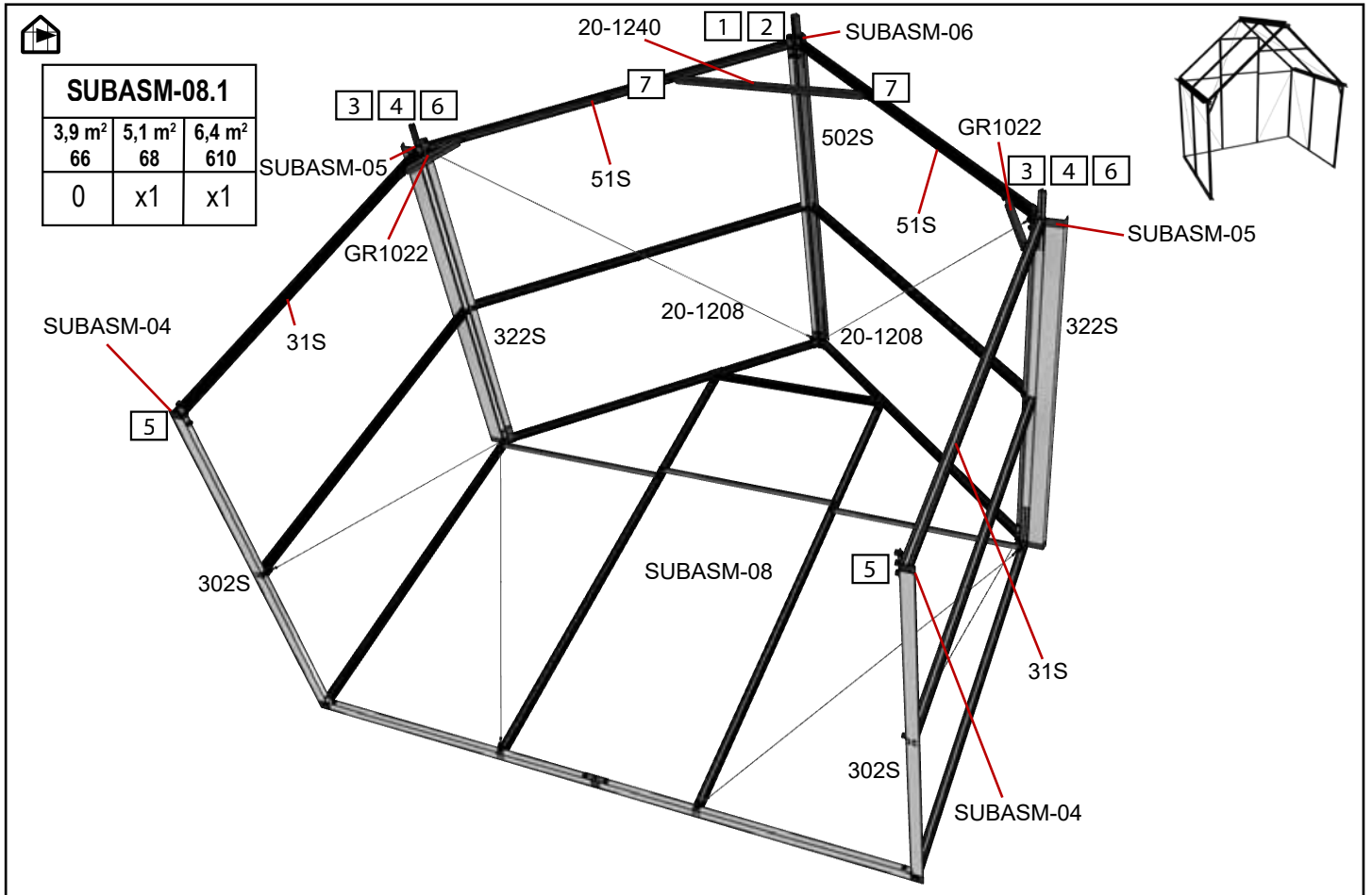
	#	mm	3,9 m ² 66	5,1 m ² 68	6,4 m ² 610
	31S	1225		2	2
	51S	1202		2	2
	302S	1214		2	2
	322S	1214		2	2
	502S	1214		1	1
	20-1208	1678		2	2
	20-1209	1335		2	2
	SUB ASM -07			1	1



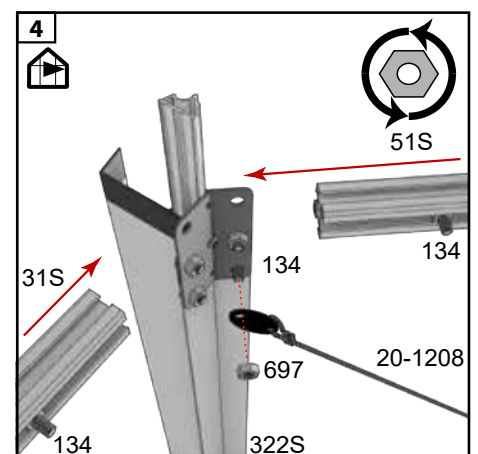
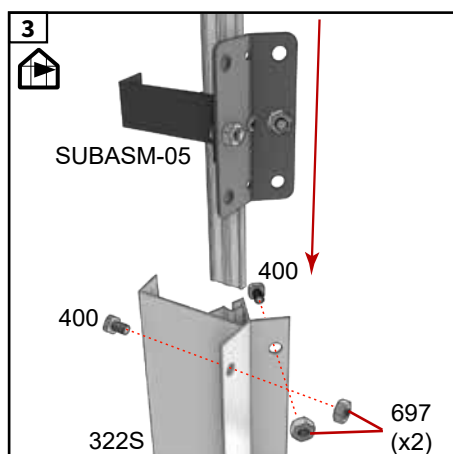
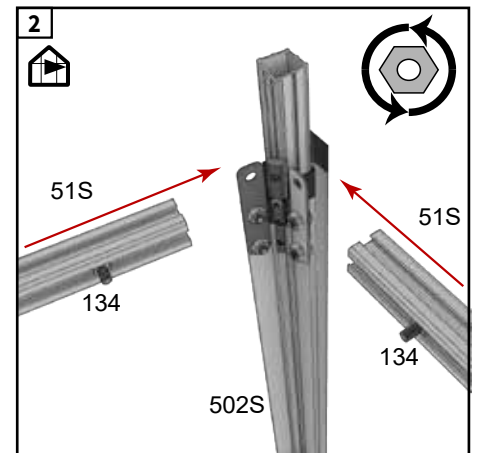
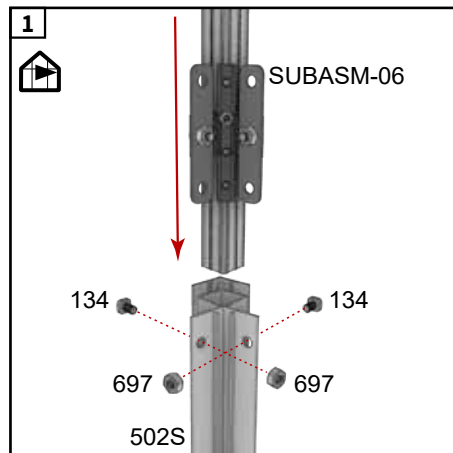
**Baggavl - Rear gable - Hintergiebel - Bakgavel - Pignon derrière -
Achtergevel - Frontis trasero - Pannello posteriore - Peräpääty**



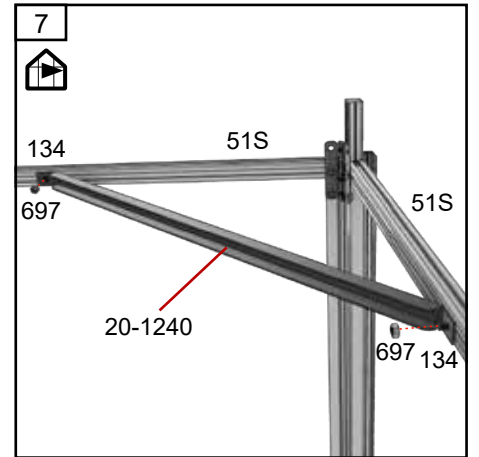
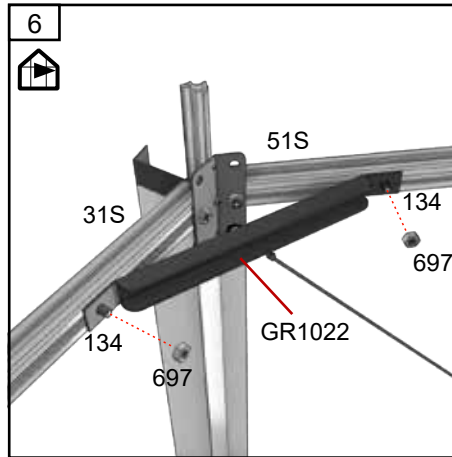
Baggavl - Rear gable - Hintergiebel - Bakgavel - Pignon derrière - Achtergevel - Frontis trasero - Pannello posteriore - Peräpäätty



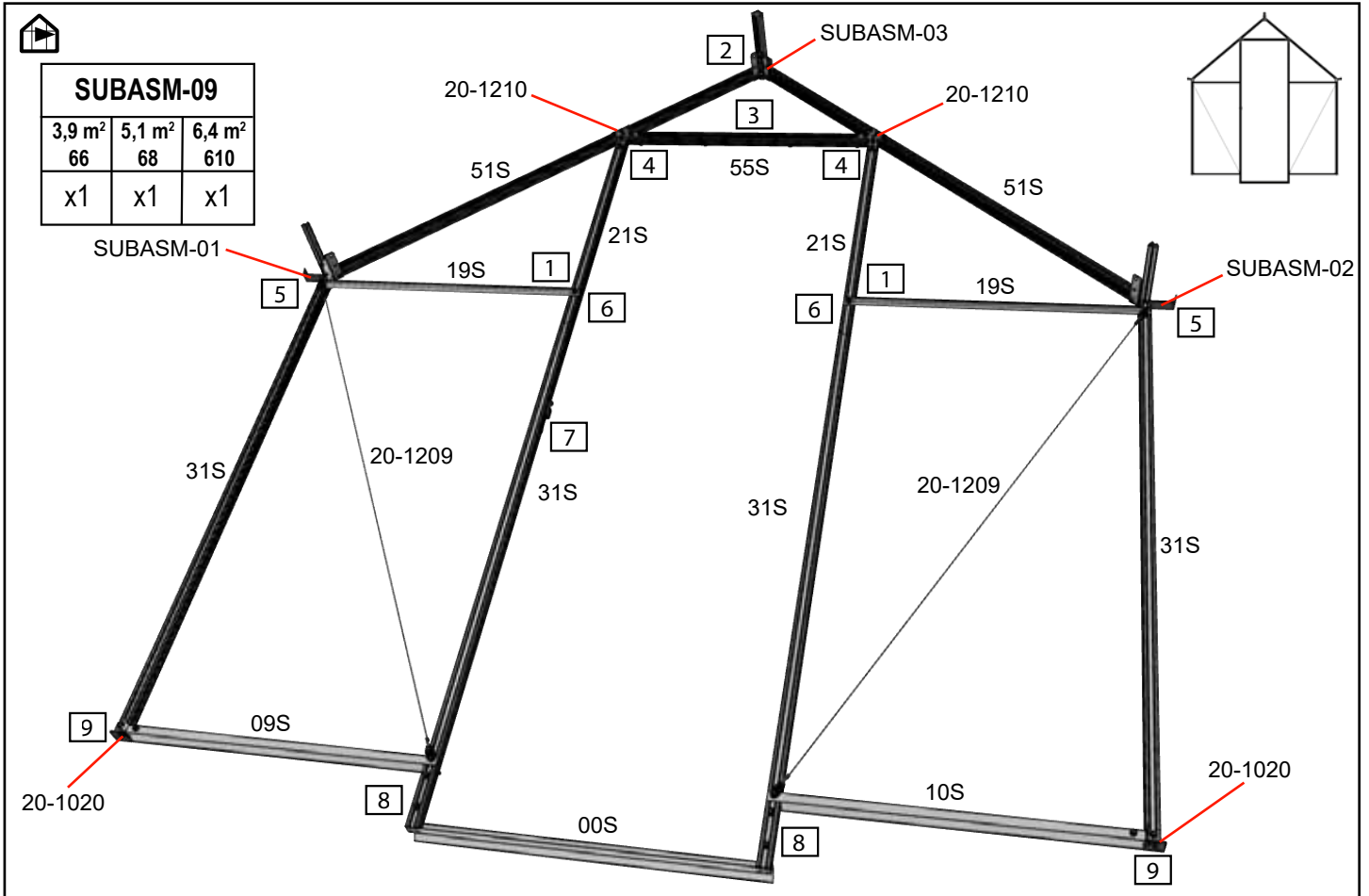
	#	mm	3,9 m ² 66	5,1 m ² 68	6,4 m ² 610
	SUB ASM -08			1	1
	31S	1225		2	2
	51S	1202		2	2
	SUB ASM -04			1	1
	SUB ASM -05			2	2
	SUB ASM -06			1	1
	20-1208	1678		2	2
	20-1240	425		1	1
	GR1022	254		2	2



**Baggavl - Rear gable - Hintergiebel - Bakgavel - Pignon derrière -
Achtergevel - Frontis trasero - Pannello posteriore - Peräpäätty**

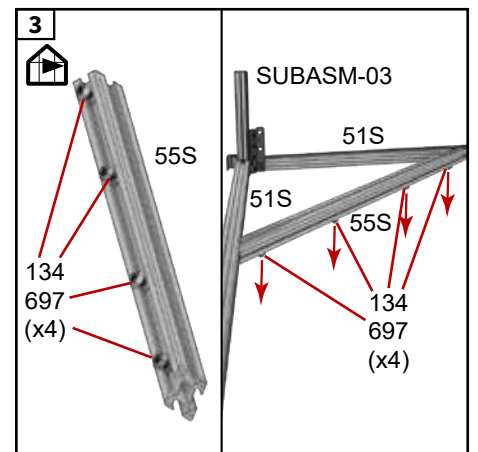
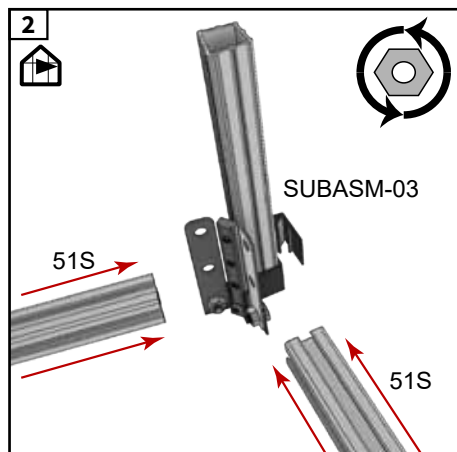
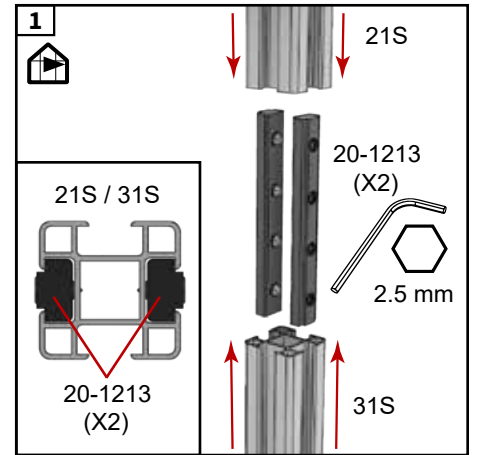


**Forgavl - Front gable - Vordergiebel - Frontgavel - Pignon devant
Voorgevel - Frontis frontal - Pannello frontale - Ovipääty**

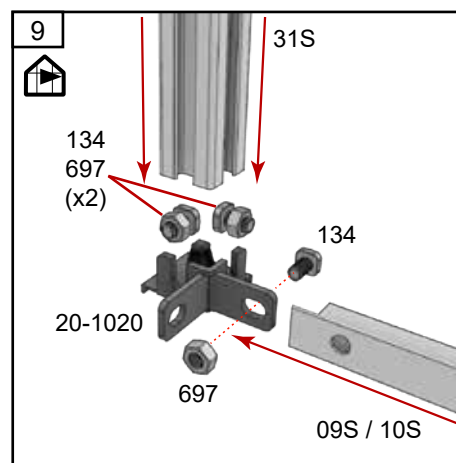
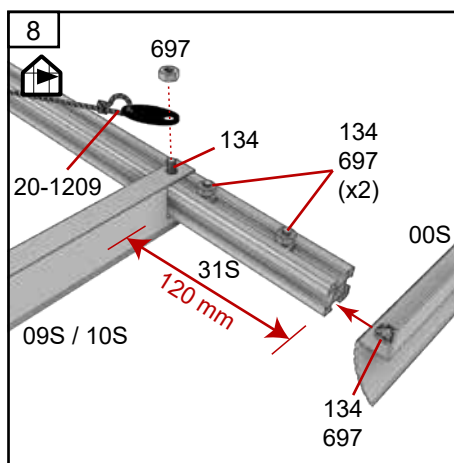
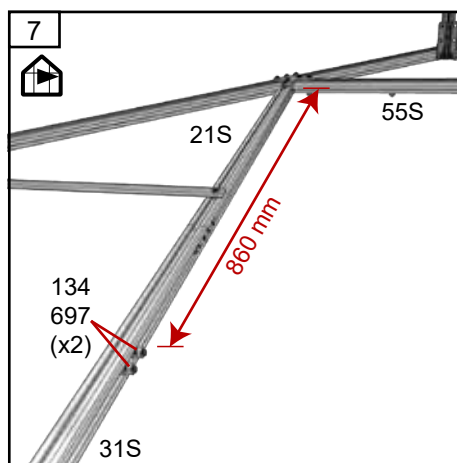
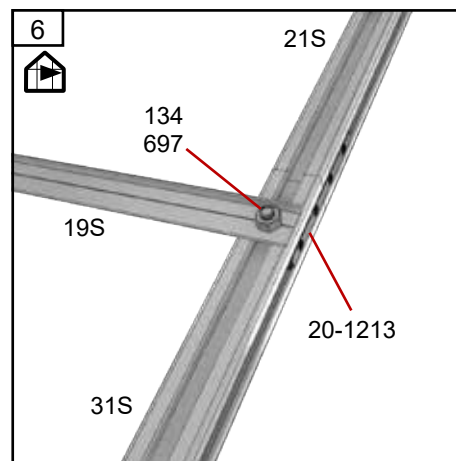
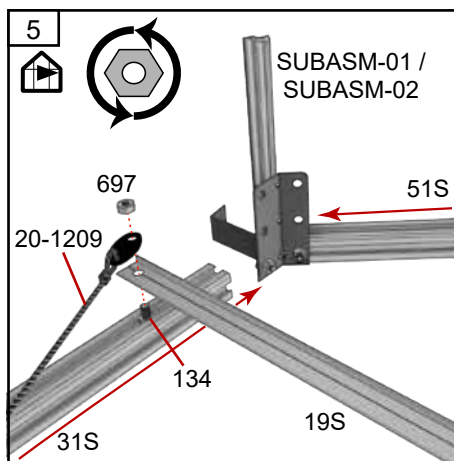
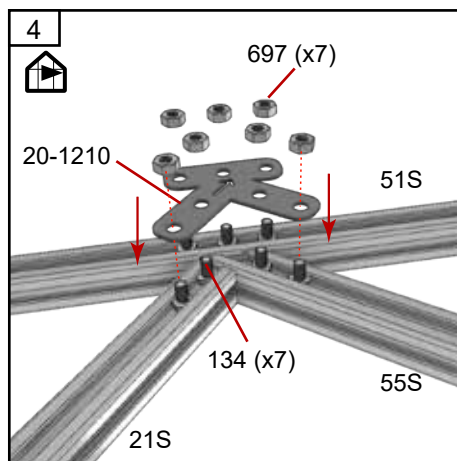


	#	mm	3,9 m ² 66	5,1 m ² 68	6,4 m ² 610
	19S	640	2	2	2
	31S	1225	4	4	4
	51S	1202	2	2	2
	55S	642	1	1	1
	21S	635	2	2	2
	09S	618	1	1	1
	10S	618	1	1	1
	20-1020		2	2	2
	20-1209	1335	2	2	2
	20-1210		2	2	2
	20-1213		4	4	4

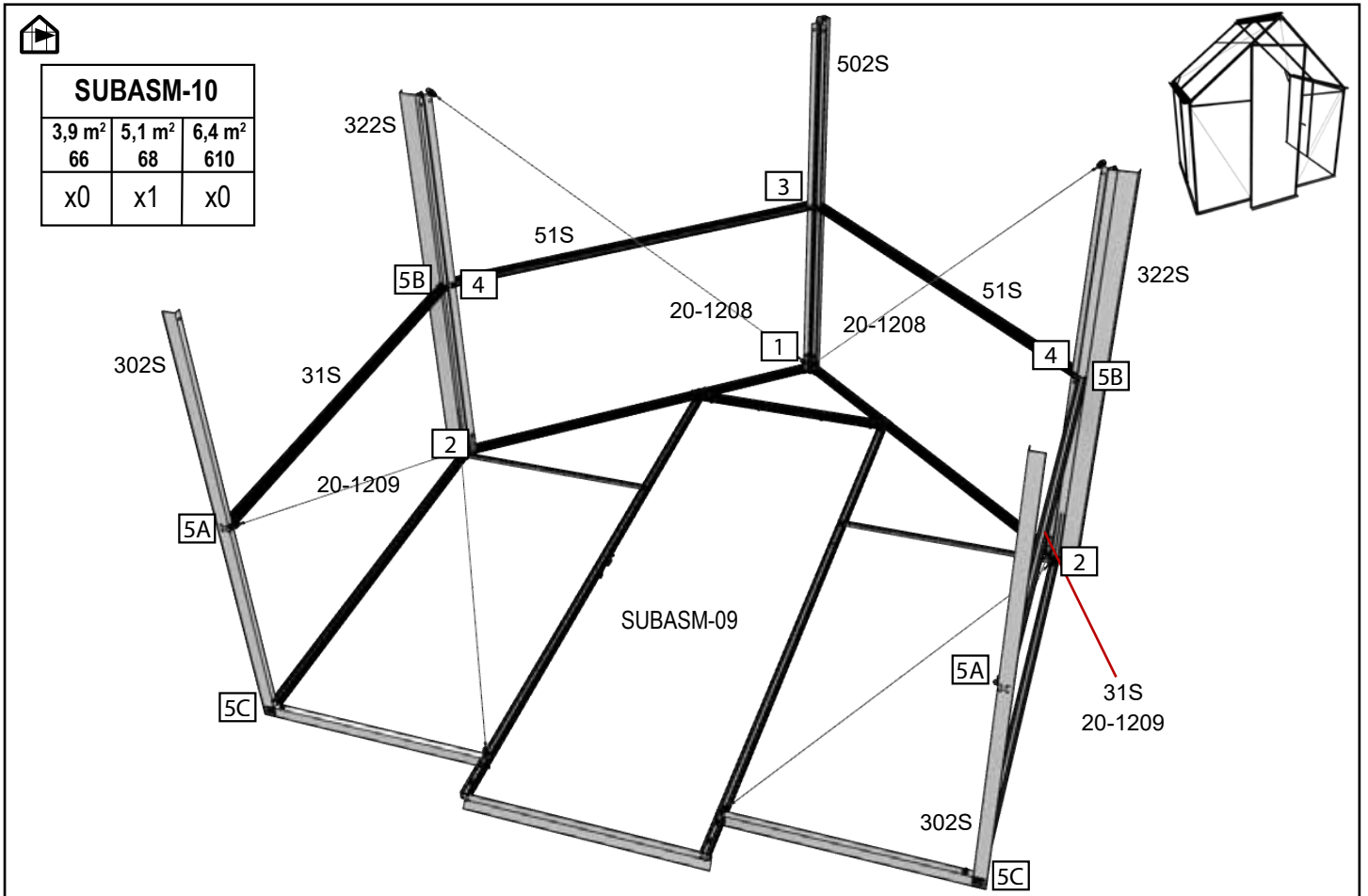
	#	3,9 m ² 66	5,1 m ² 68	6,4 m ² 610
	00S	1	1	1
	SUBASM-01	1	1	1
	SUBASM-02	1	1	1
	SUBASM-03	1	1	1



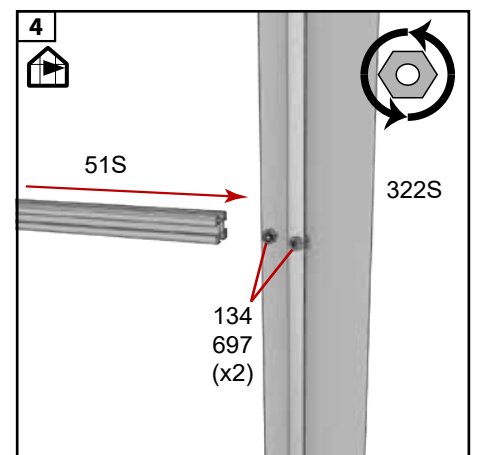
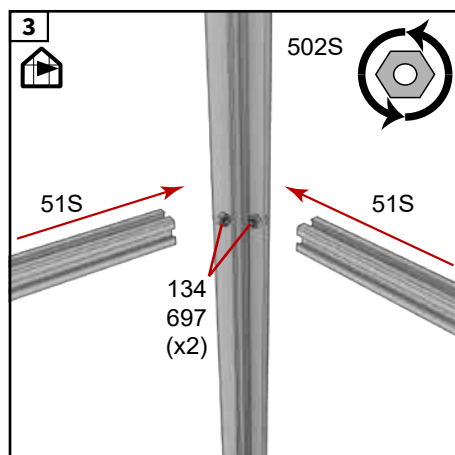
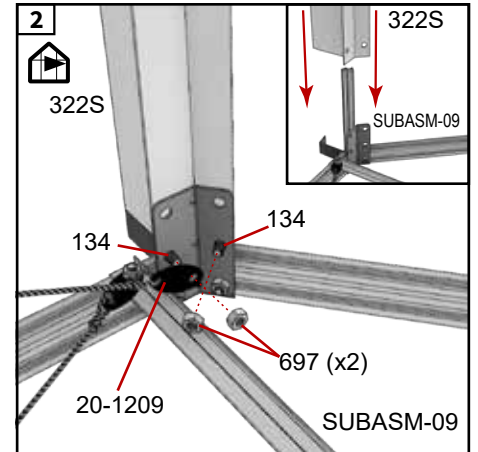
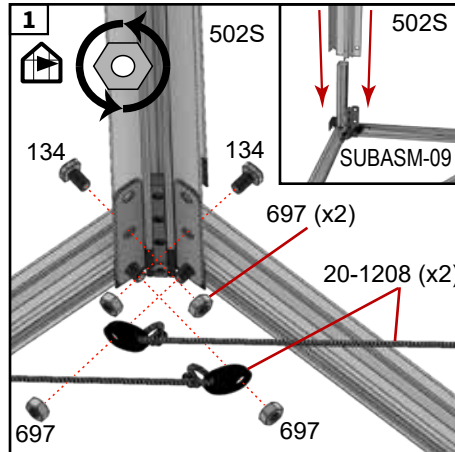
**Forgavl - Front gable - Vordergiebel - Frontgavel - Pignon devant
Voorgevel - Frontis frontal - Pannello frontale - Ovipääty**



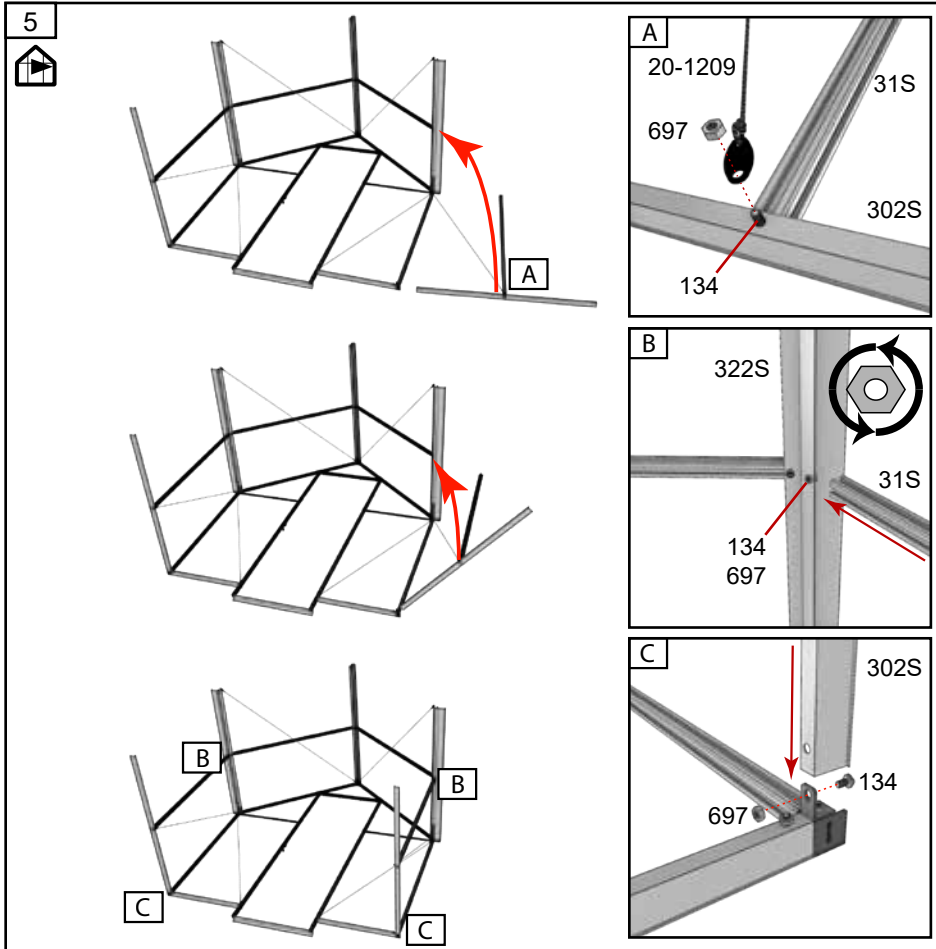
**Forgavl - Front gable - Vordergiebel - Frontgavel - Pignon devant
Voorgevel - Frontis frontal - Pannello frontale - Ovipääty**



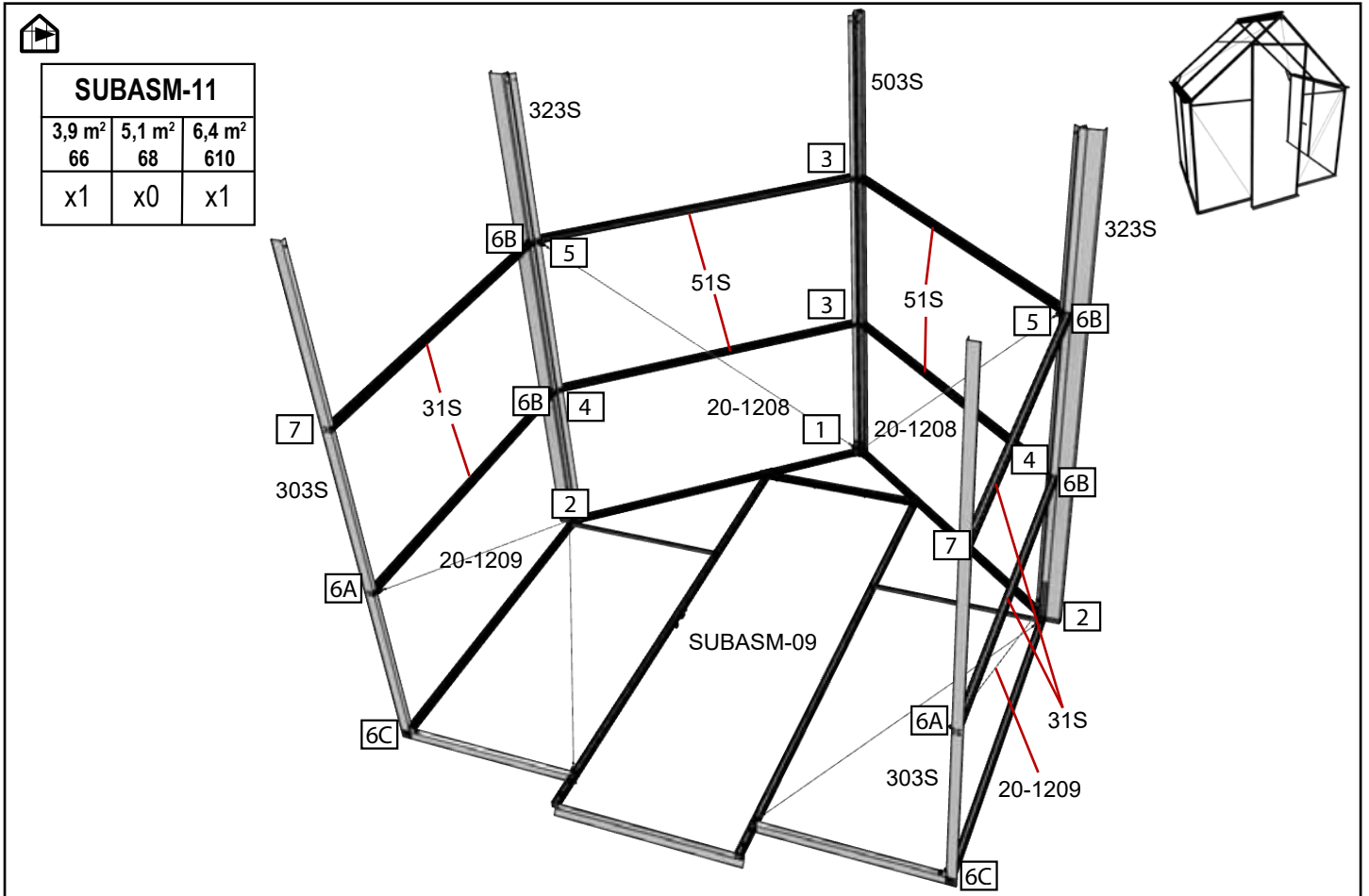
	#	mm	3,9 m ² 66	5,1 m ² 68	6,4 m ² 610
	31S	1225		2	
	51S	1202		2	
	302S	1214		2	
	322S	1214		2	
	502S	1214		1	
	20-1208	1678		2	
	20-1209	1335		2	
	SUB ASM -09			1	



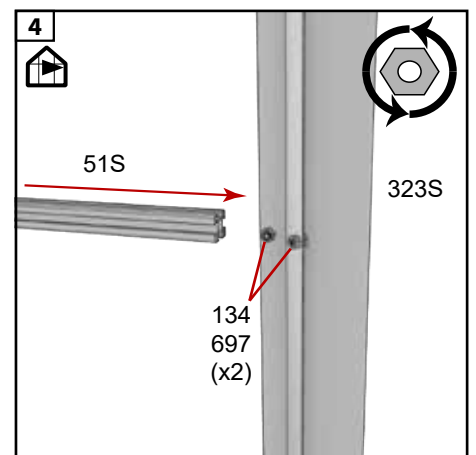
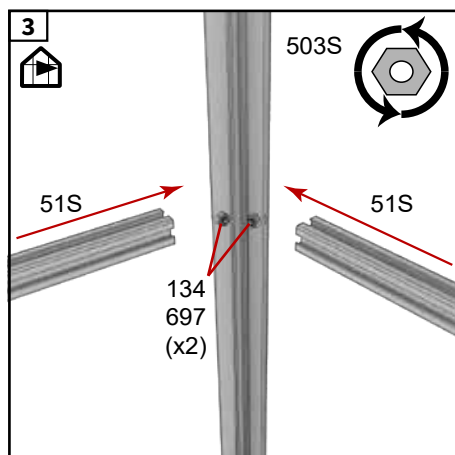
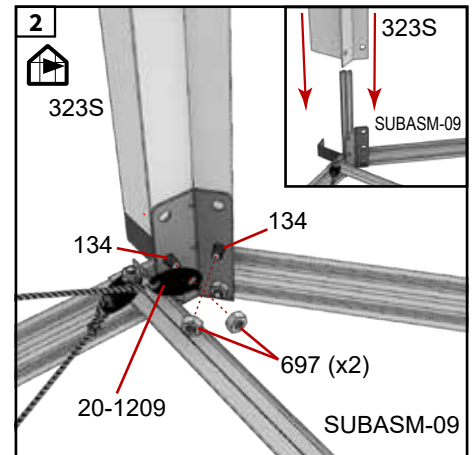
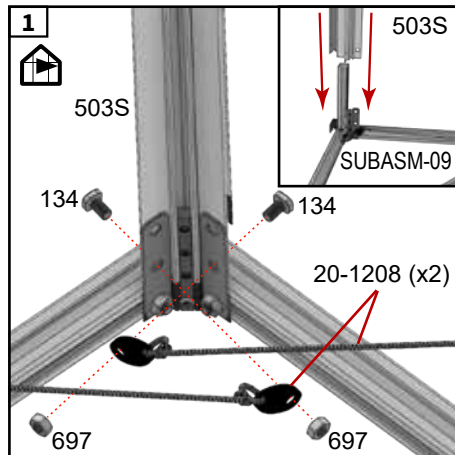
Forgavl - Front gable - Vordergiebel - Frontgavel - Pignon devant
Voorgevel - Frontis frontal - Pannello frontale - Ovipääty



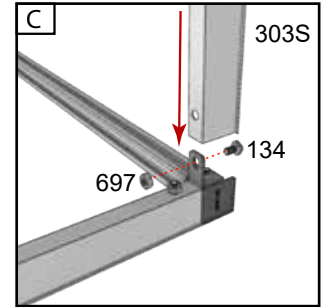
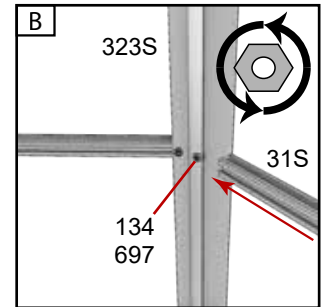
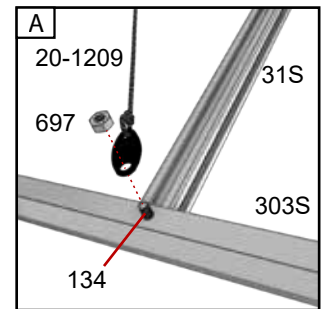
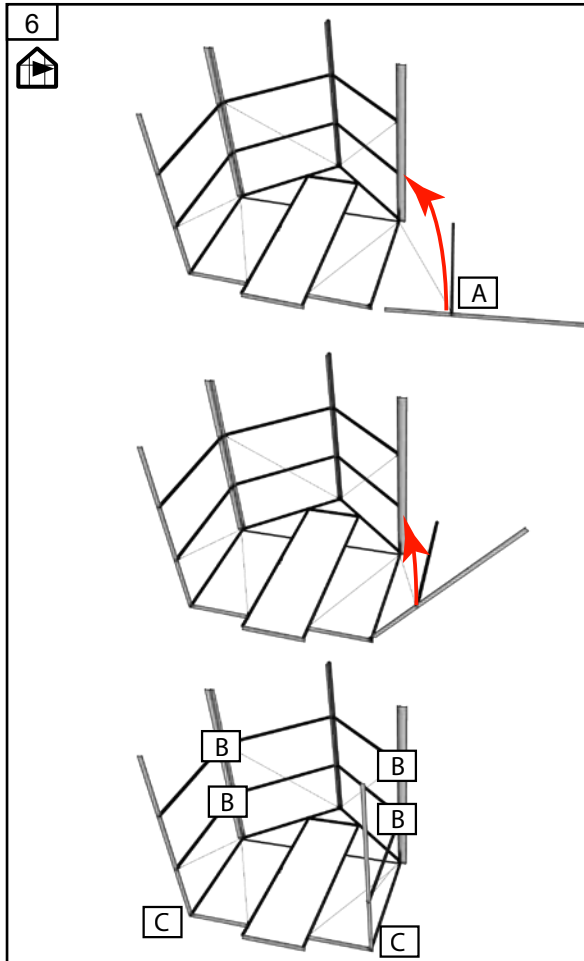
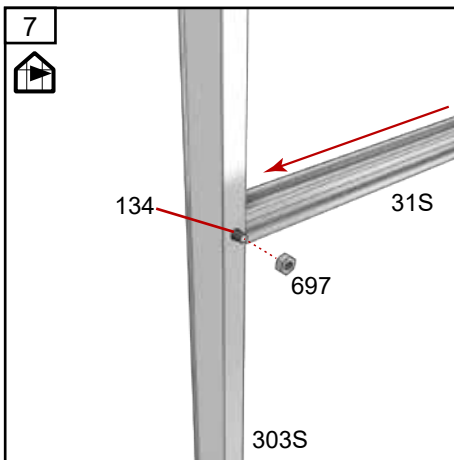
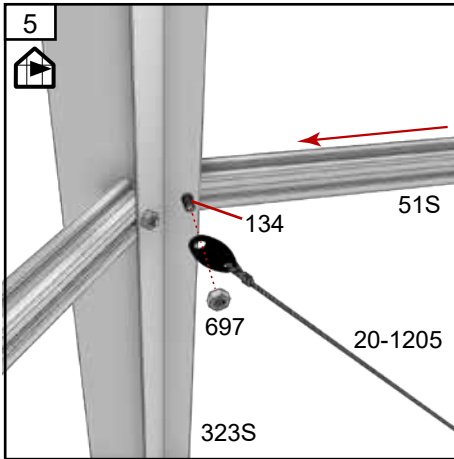
**Forgavl - Front gable - Vordergiebel - Frontgavel - Pignon devant
Voorgevel - Frontis frontal - Pannello frontale - Ovipääty**



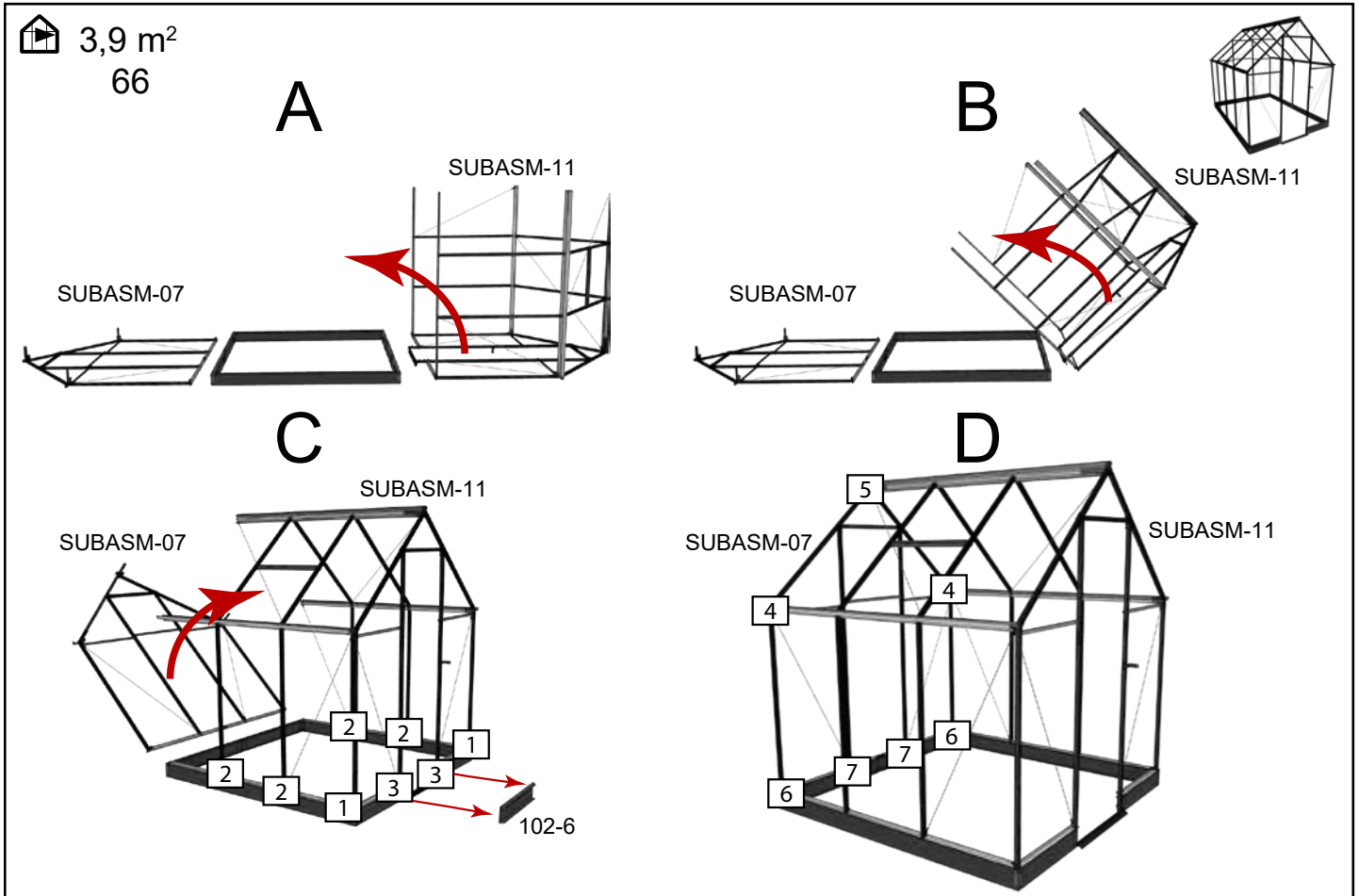
	#	mm	3,9 m ² 66	5,1 m ² 68	6,4 m ² 610
	31S	1225	4		4
	51S	1202	4		4
	303S	1832	2		2
	323S	1832	2		2
	503S	1832	1		1
	20-1208	1678	2		2
	20-1209	1335	2		2
	SUB ASM -09		1		1



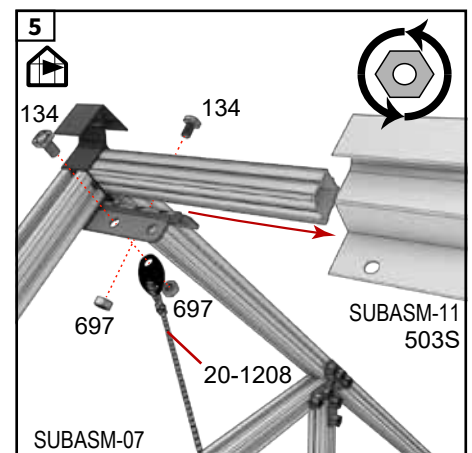
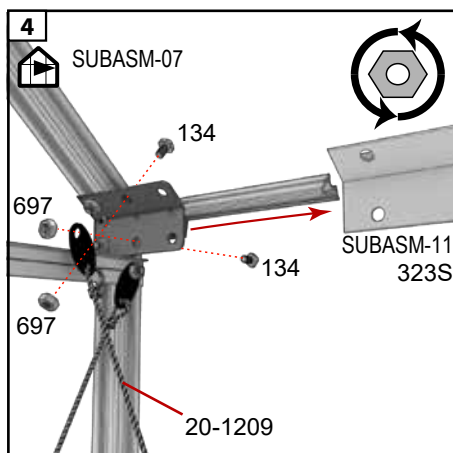
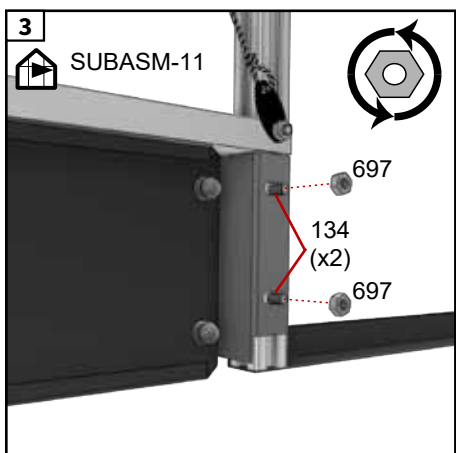
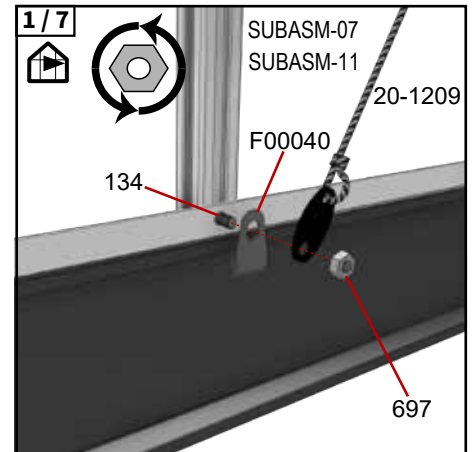
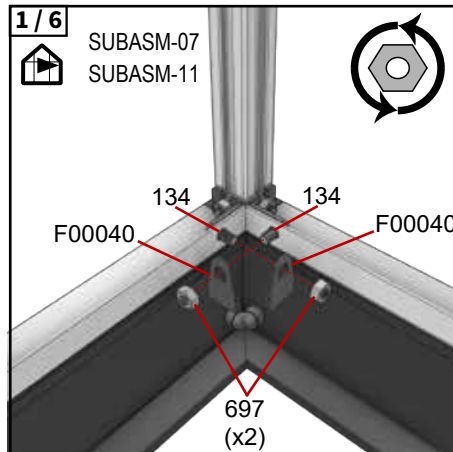
**Forgavl - Front gable - Vordergiebel - Frontgavel - Pignon devant
 Voorgevel - Frontis frontal - Pannello frontale - Ovipääty**



Samling - Assemble - Zusammenstellen - Montera - Assembler Monteren - Montar - Assemblare - Koota



	#	mm	3,9 m ² 66	5,1 m ² 68	6,4 m ² 610
	F00040	14			
	SUB ASM -07		1		
	SUB ASM -11		1		



Samling - Assemble - Zusammenstellen - Montera - Assembler Monteren - Montar - Assemblare - Koota

5,1 m²
68

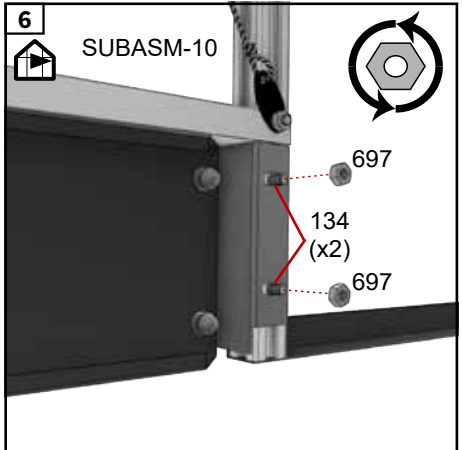
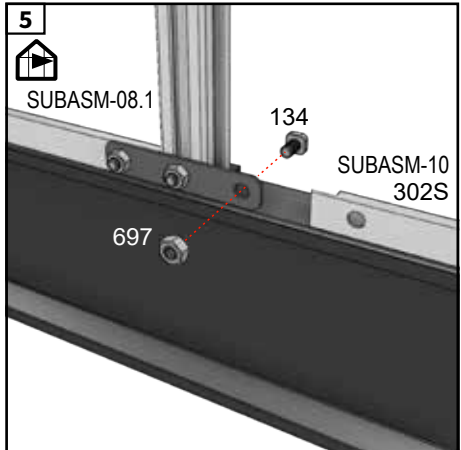
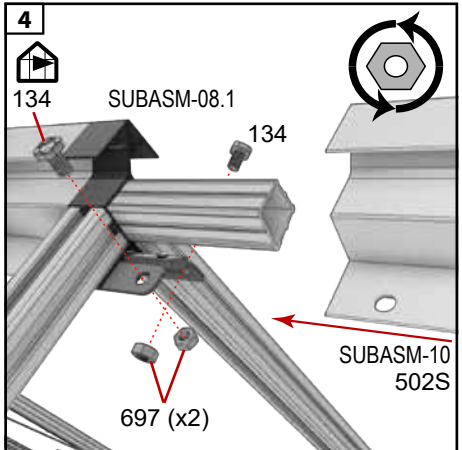
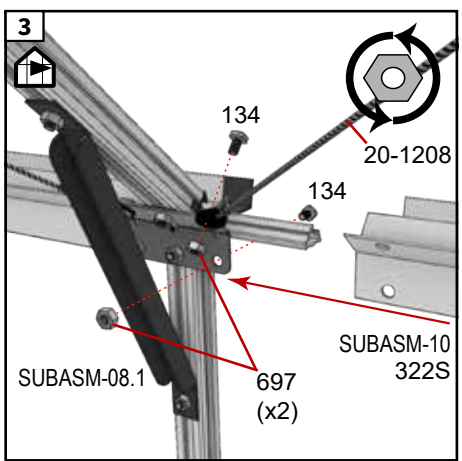
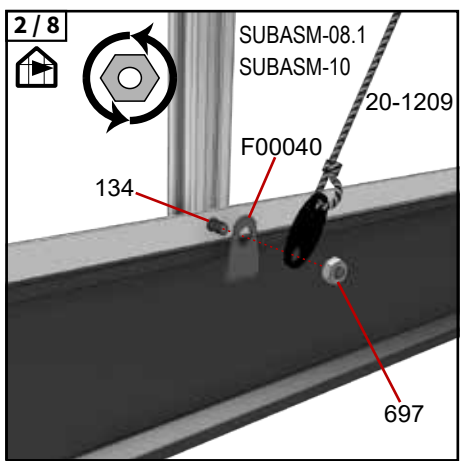
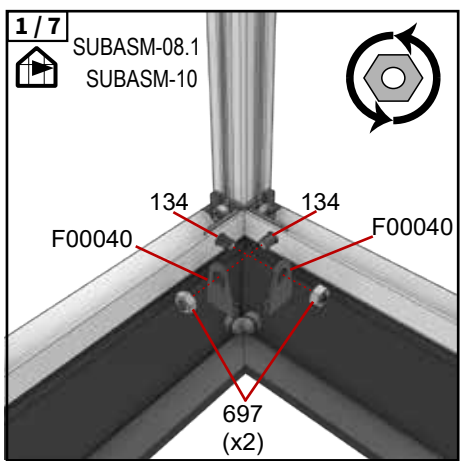
	#	3,9 m ² 66	5,1 m ² 68	6,4 m ² 610
	F00040		14	
	SUB ASM -08.1		1	
	SUB ASM -10		1	

A

B

C

D



Samling - Assemble - Zusammenstellen - Montera - Assembler Monteren - Montar - Assemblare - Koota

6,4 m²
610

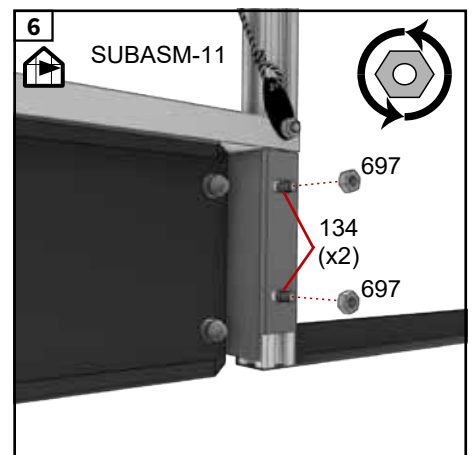
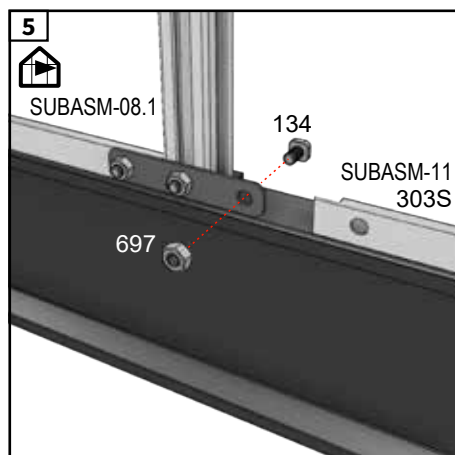
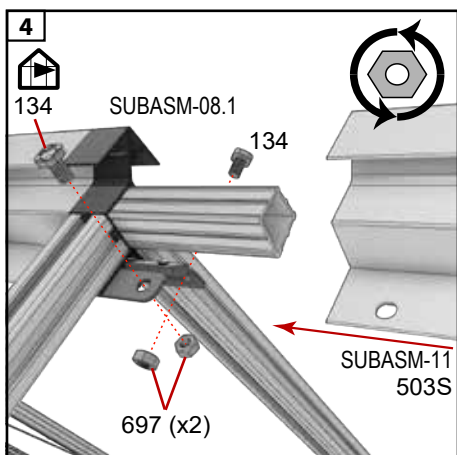
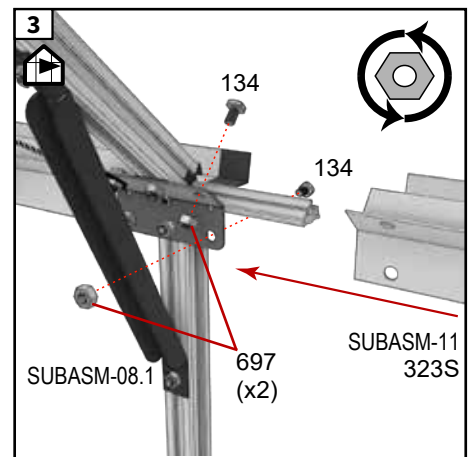
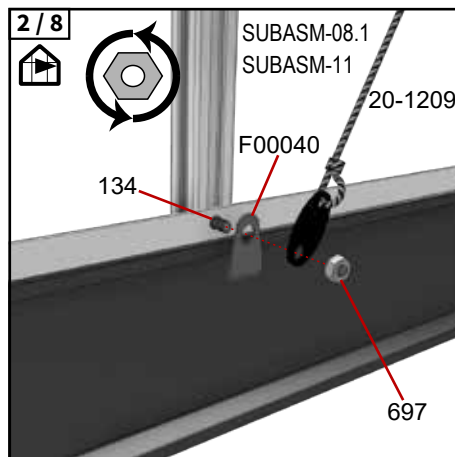
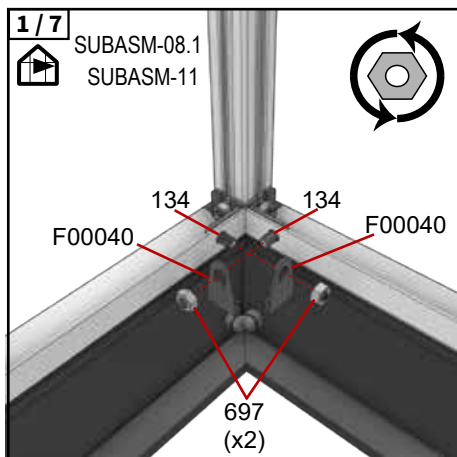
	#	3,9 m ² 66	5,1 m ² 68	6,4 m ² 610
	F00040			16
	SUB ASM -08.1			1
	SUB ASM -11			1

A

B

C

D



**Samling - Assemble - Zusammenstellen - Montera - Assembler
Monteren - Montar - Assemblare - Koota**

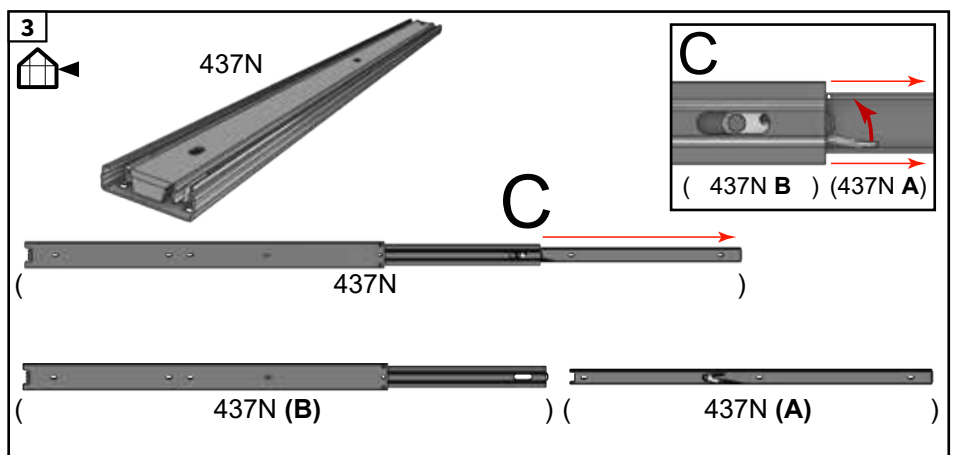
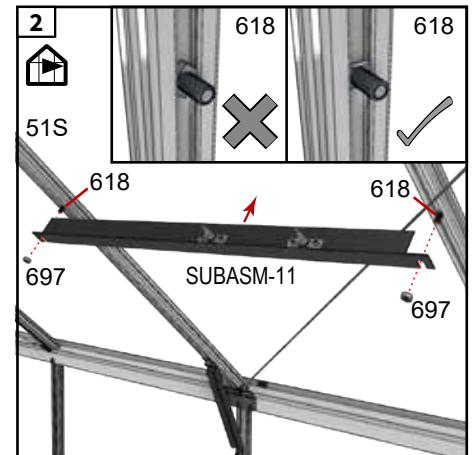
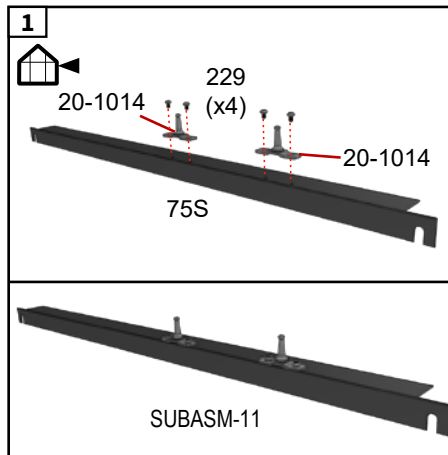
3,9 m²
66

5,1 m²
68

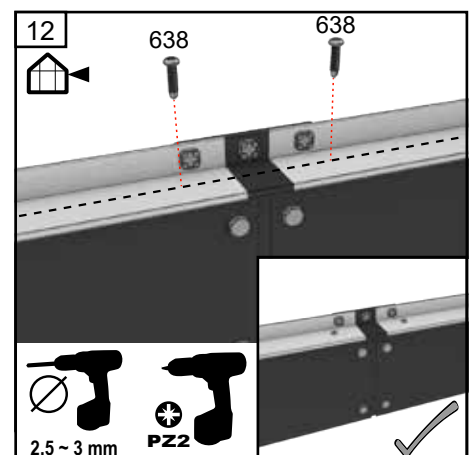
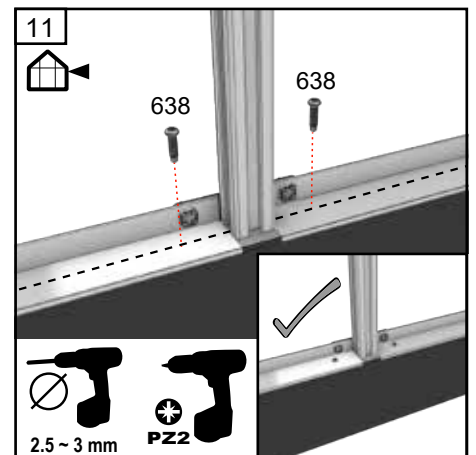
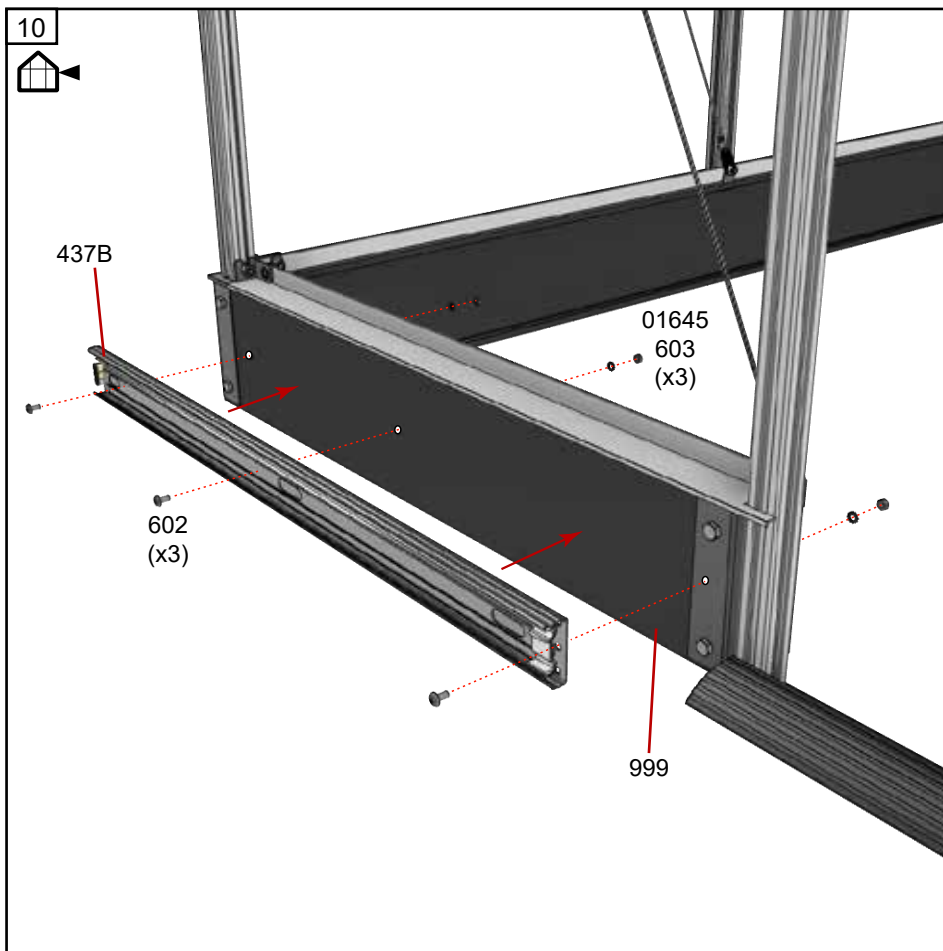
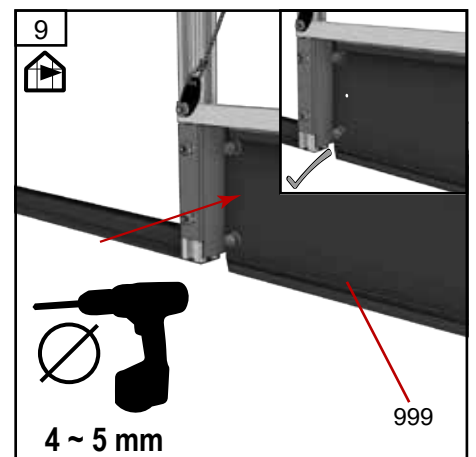
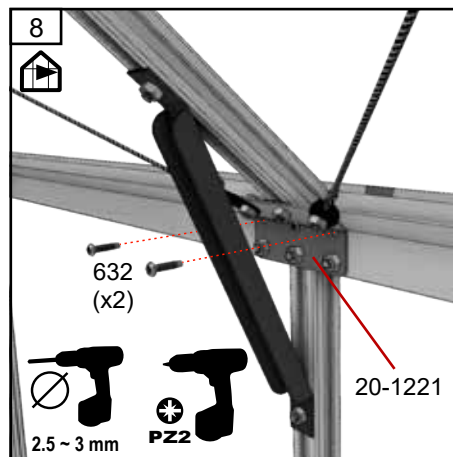
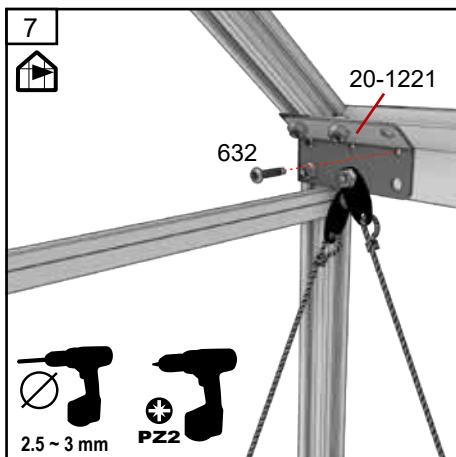
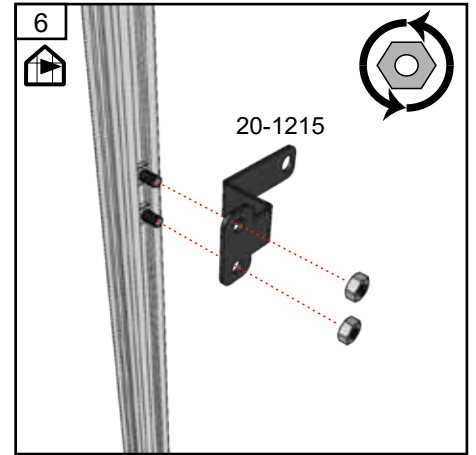
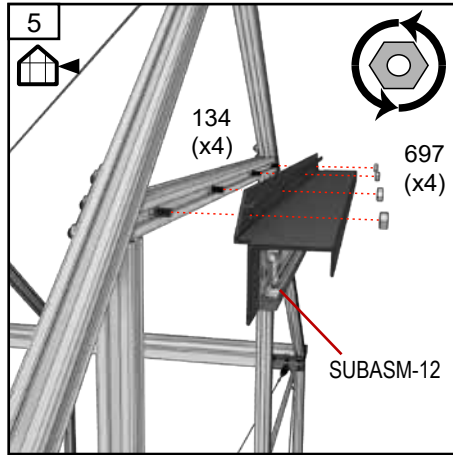
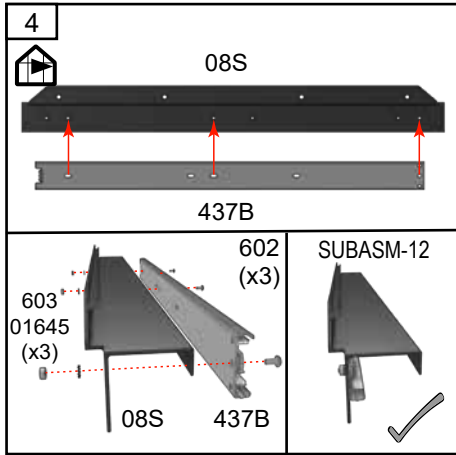
6,4 m²
610

	3,9 m² 66	5,1 m² 68	6,4 m² 610
6 	1	1	1
13 		2	2

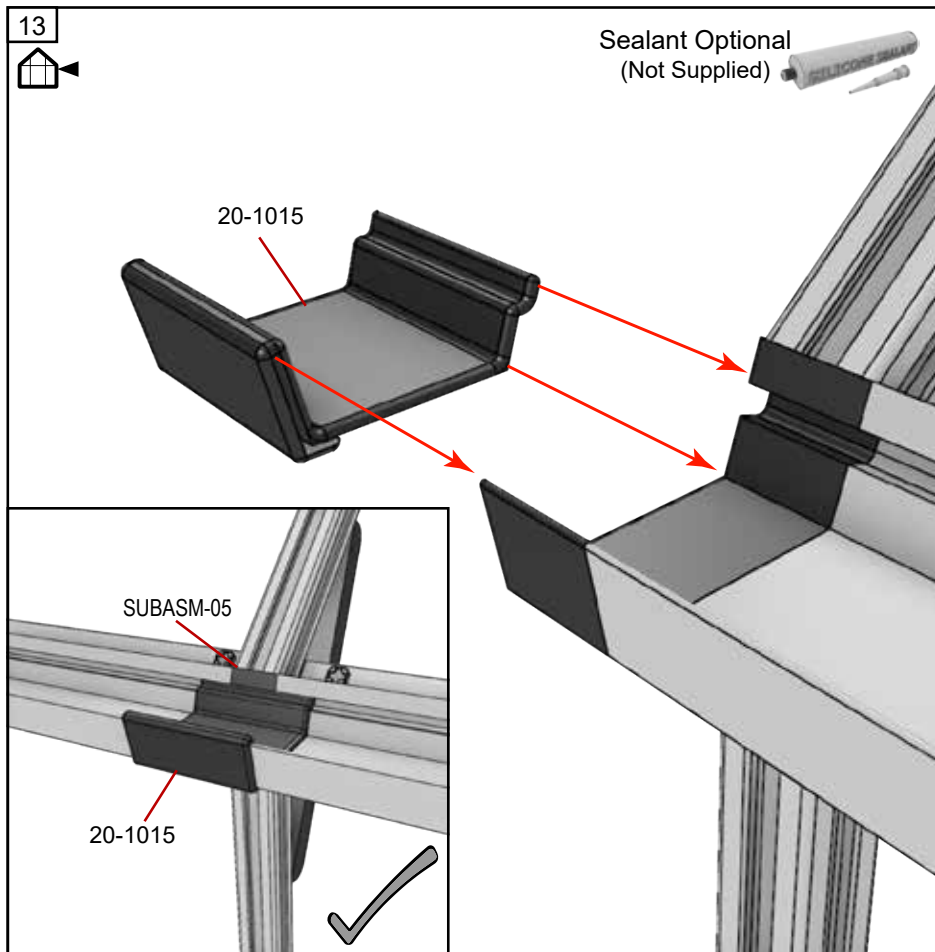
	#	mm	3,9 m² 66	5,1 m² 68	6,4 m² 610				
	75S	642	1	2	2				
	20-1014	992	2	4	4				
	229	3.5 mm x 6	4	8	8				
	437N	600	2	2	2				
	08S	653	1	1	1				
	602	M4 x 8	6	6	6				
	603	M4	6	6	6				
	01645	M4	6	6	6				
	638	4.2 mm x 19	2	6	6				
	618	M6 x 10	2	4	4				
	632	3.5 mm x 16	4	8	8				



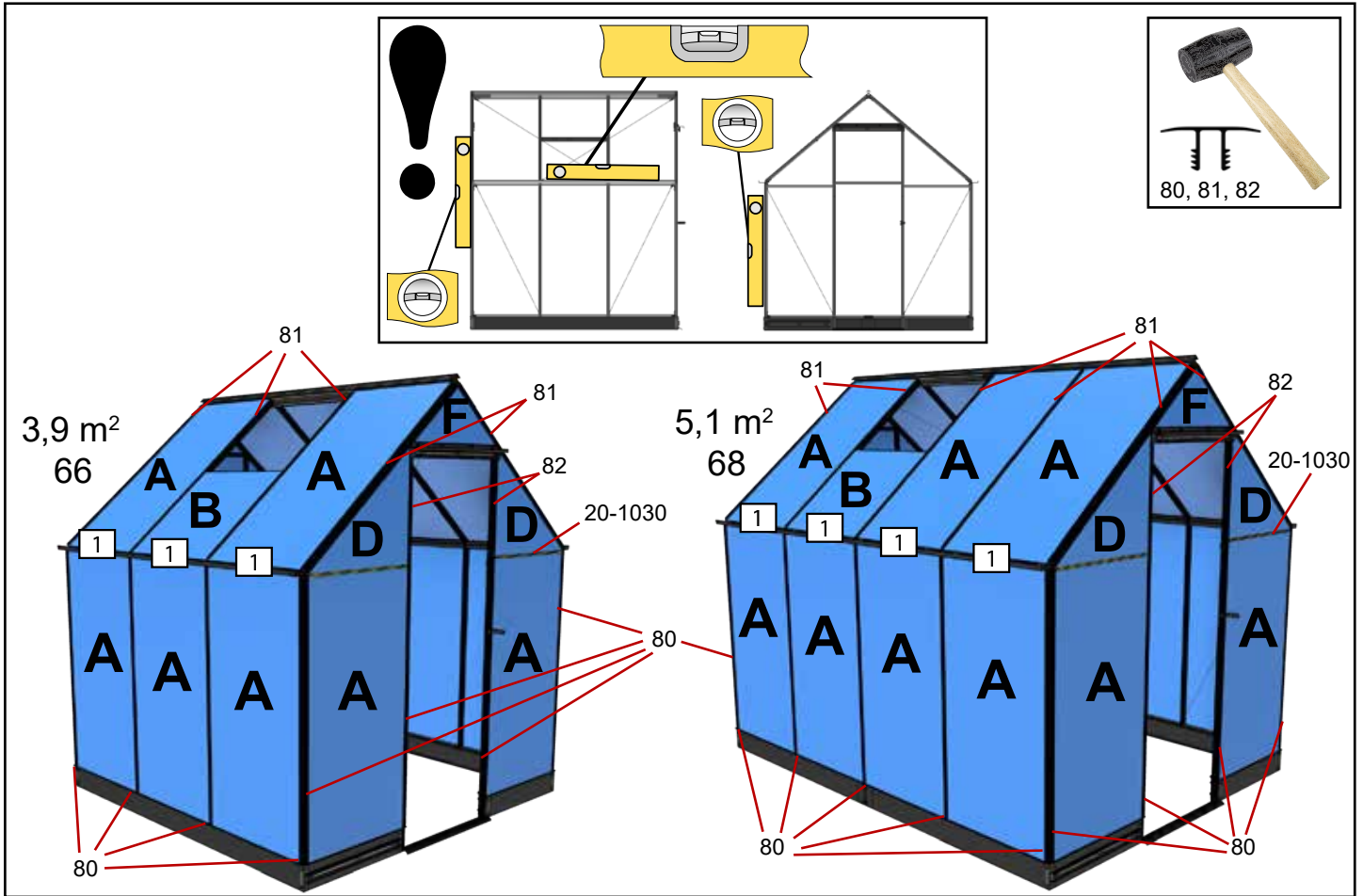
**Samling - Assemble - Zusammenstellen - Montera - Assembler
Monteren - Montar - Assemblare - Koota**



Samling - Assemble - Zusammenstellen - Montera - Assembler
Monteren - Montar - Assemblare - Koota

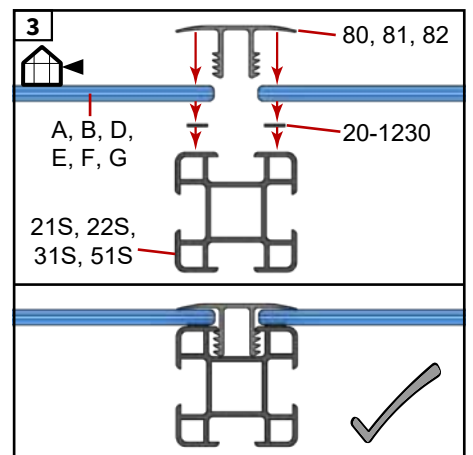
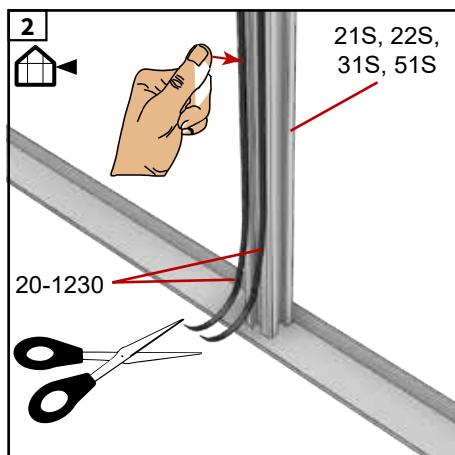
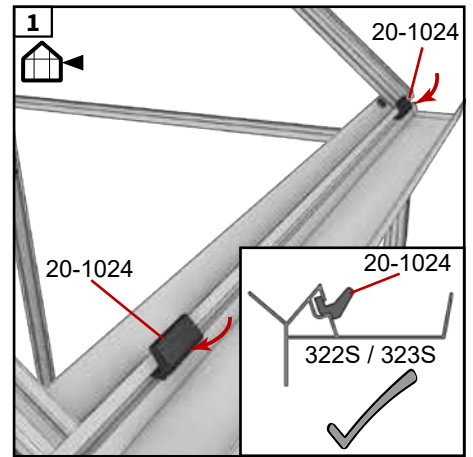


**3 mm. - Hærdet glas - Tempered glass - Sicherheitsglas -
Verre - Cristales - Vetro - Lasit**

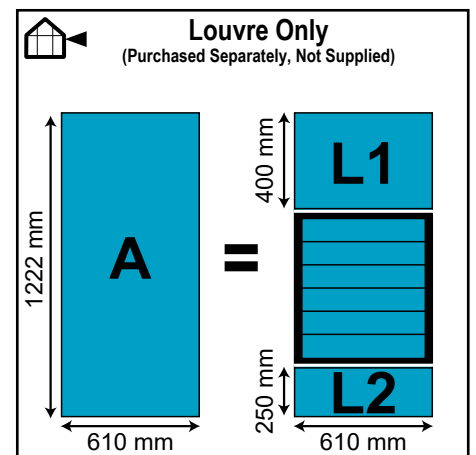
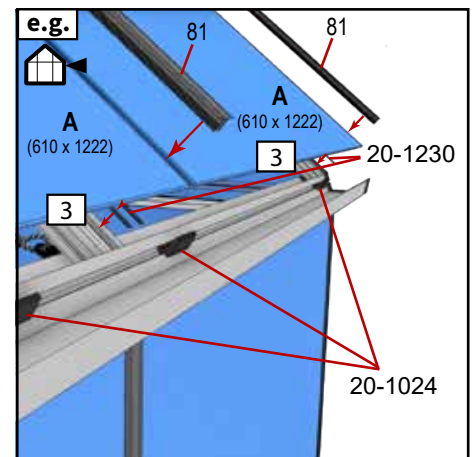
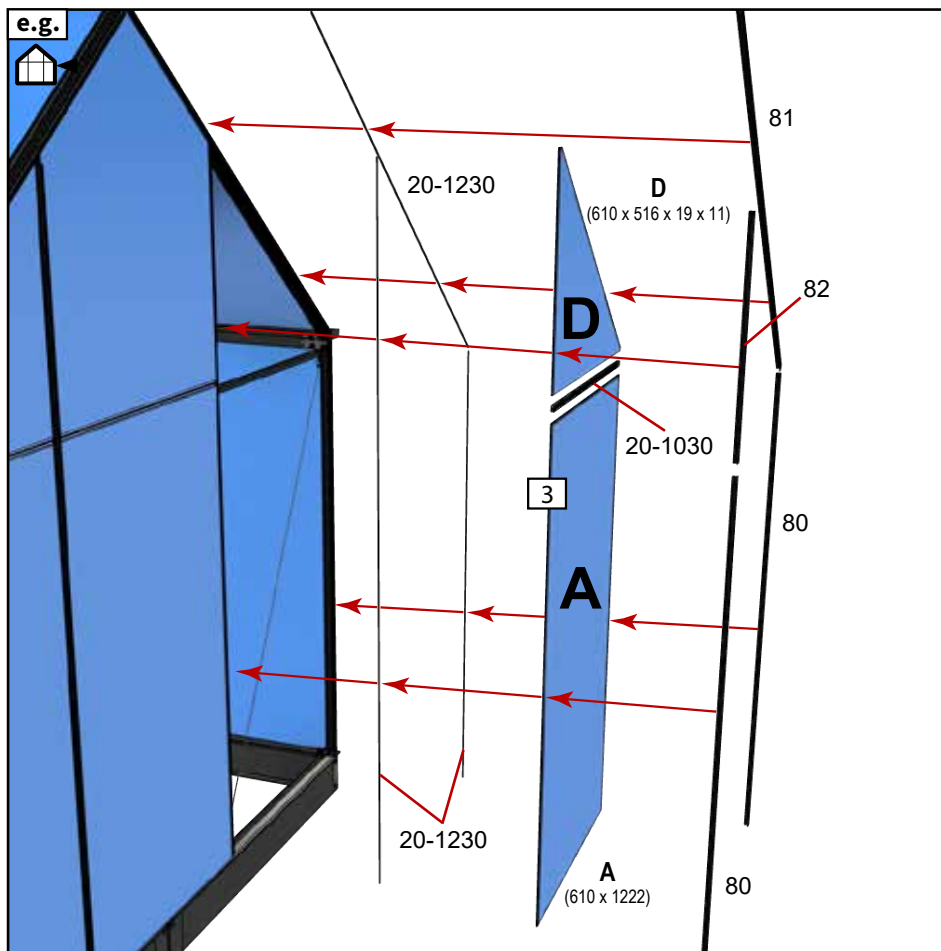
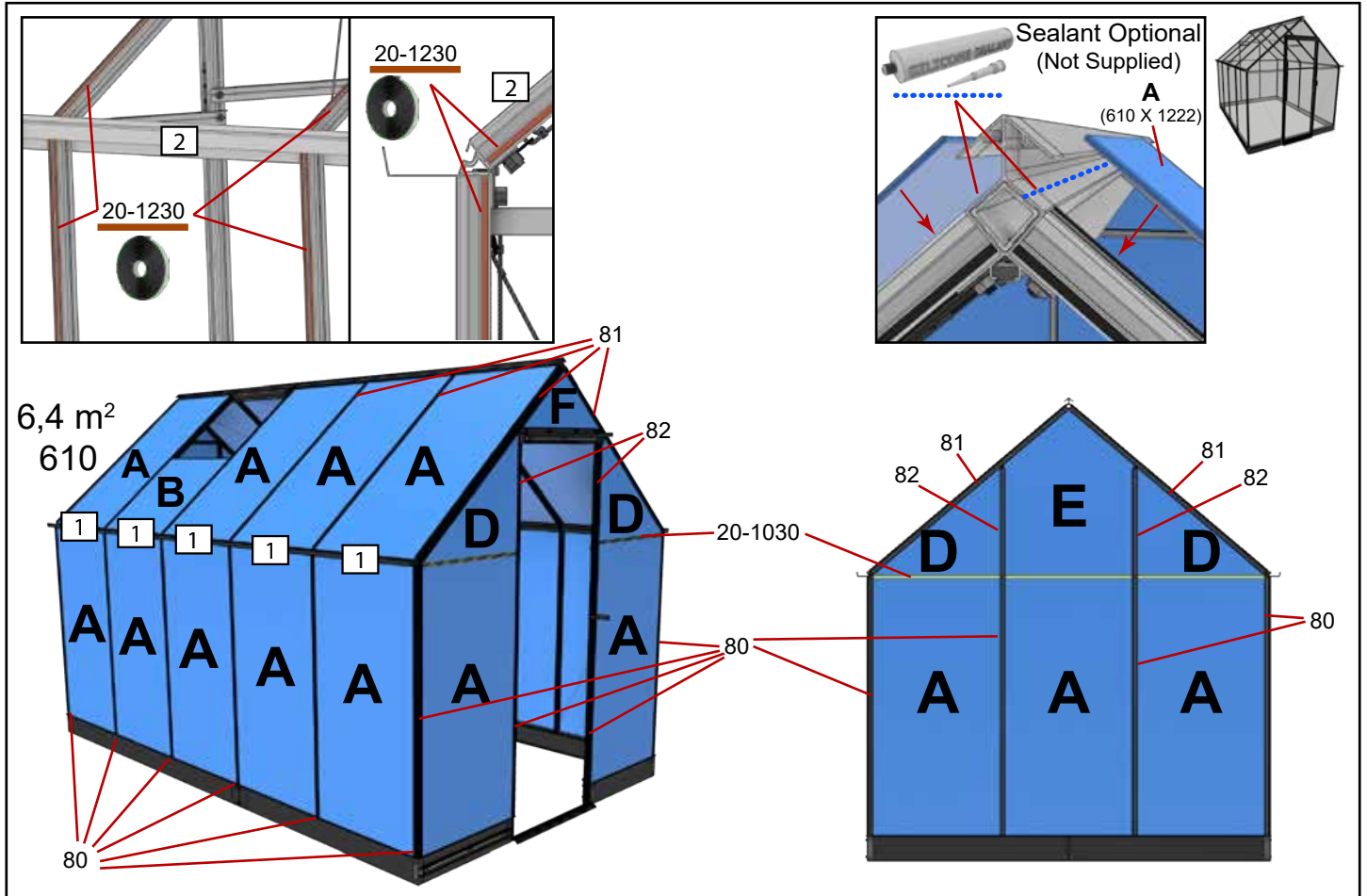


	mm	3,9 m ² 66	5,1 m ² 68	6,4 m ² 610
A	610 x 1222	17	20	24
B	610 x 606	1	2	2
C	632 x 626	1	2	2
D	610 x 516 x 19 x 11	4	4	4
E	610 x 540 x 800 x 540	1	1	1
F	610 x 5 x 263 x5	1	1	1
G	610 x 454	1	1	1
	Louvre Only (Purchased Separately, Not Supplied)			
L1	610 x 400	1	1	1
L2	610 x 250	1	1	1

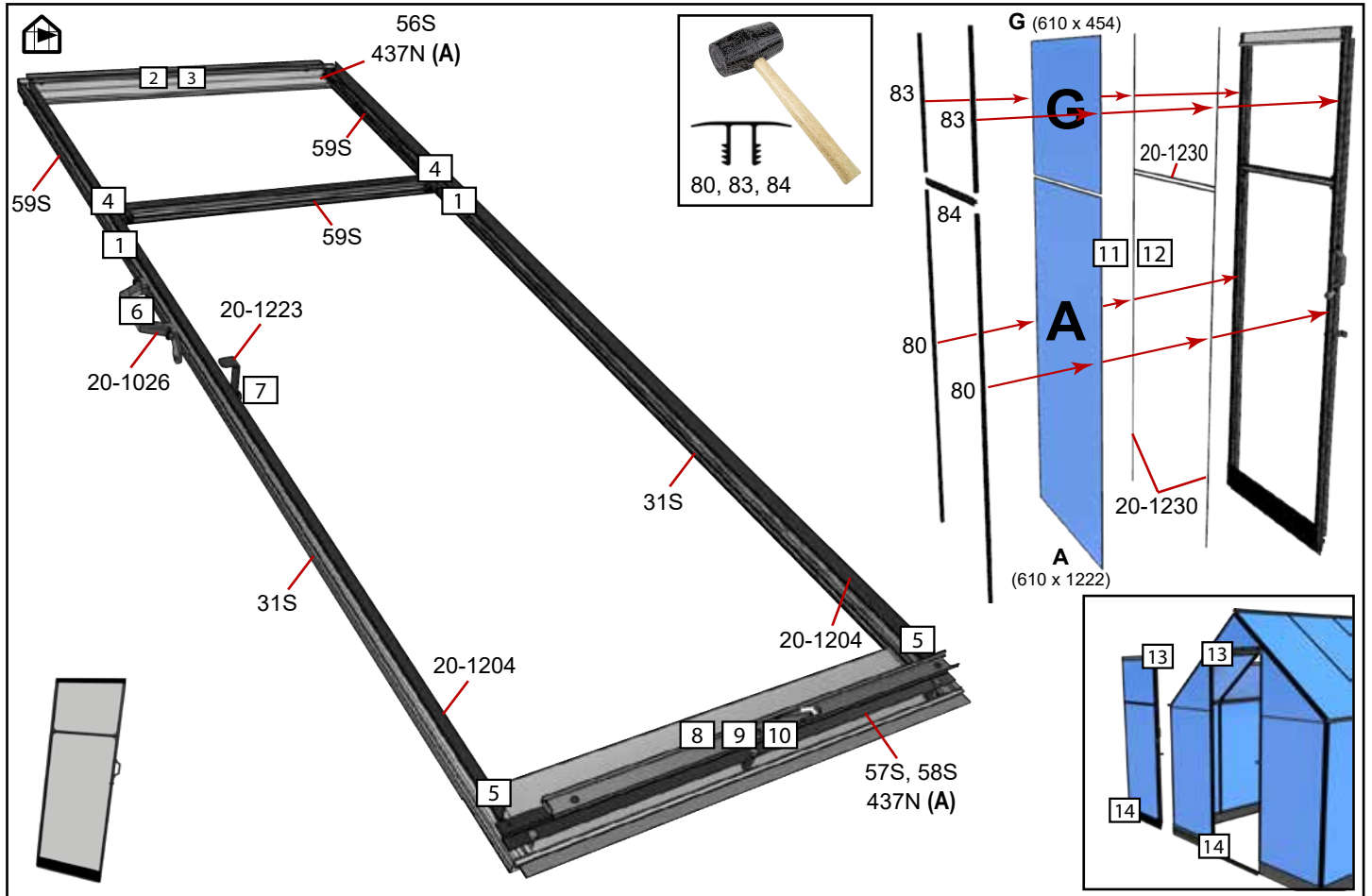
	#	mm	3,9 m ² 66	5,1 m ² 68	6,4 m ² 610
	80	1225	18	20	22
	81	1202	12	14	16
	82	512	4	4	4
	20-1024		12	16	20
	20-1030	595	5	5	5
	20-1230	22000	3	4	4



**3 mm. - Hærdet glas - Tempered glass - Sicherheitsglas -
Verre - Cristales - Vetro - Lasit**

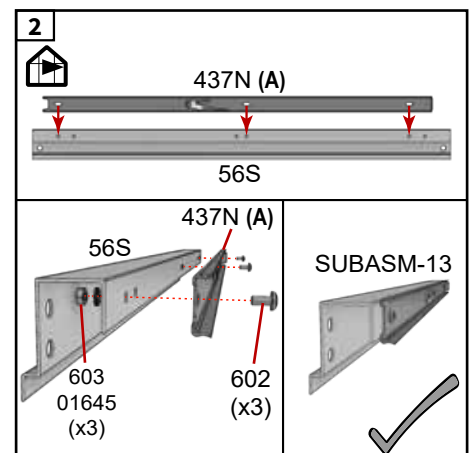
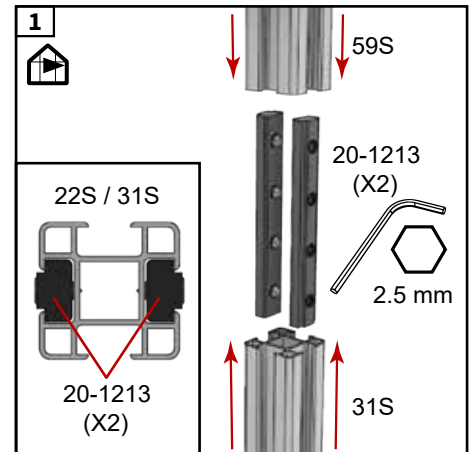


Dør - Door - Tür - Porte - Deur - Puerta - Porta - Ovi

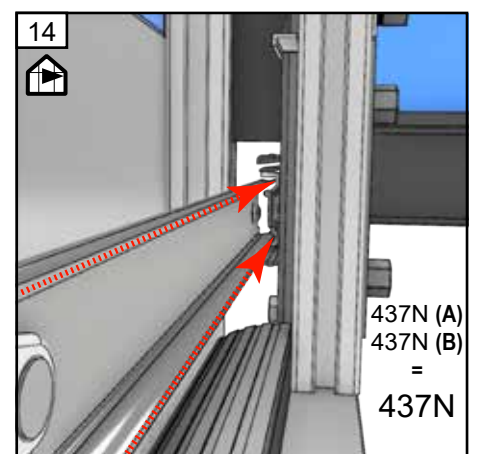
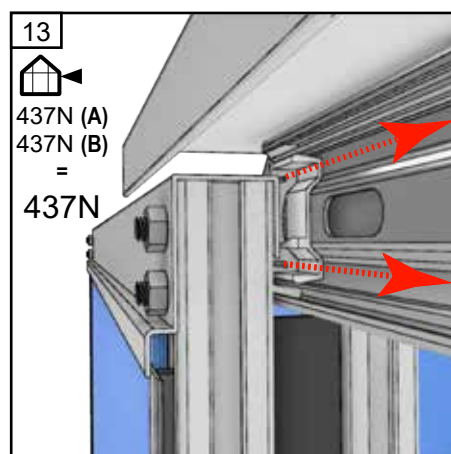
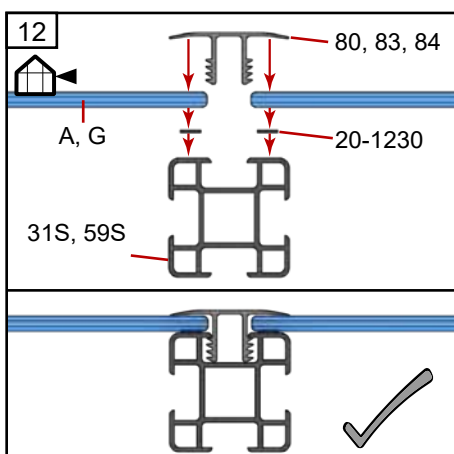
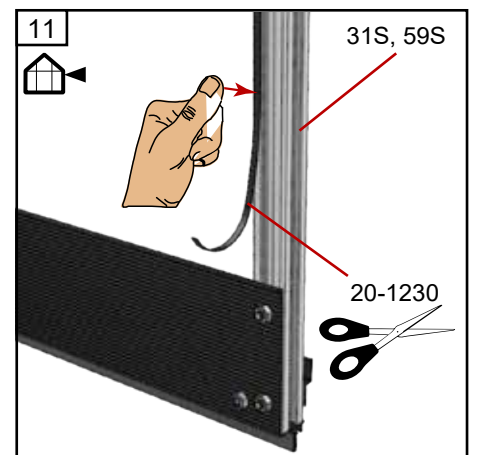
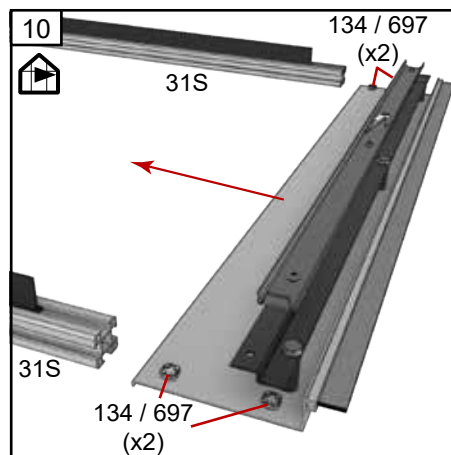
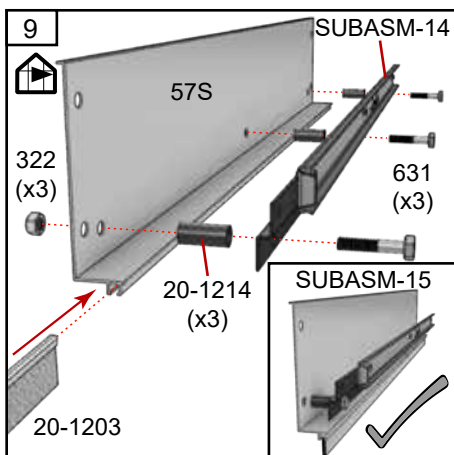
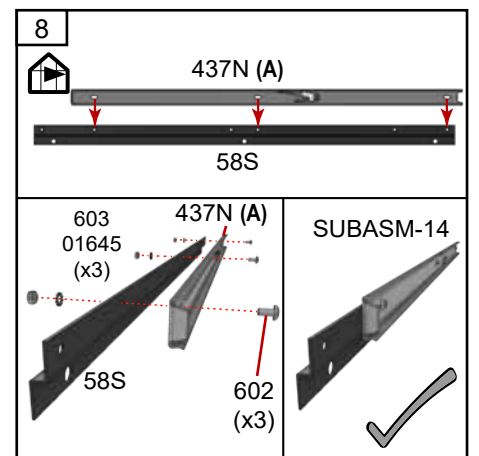
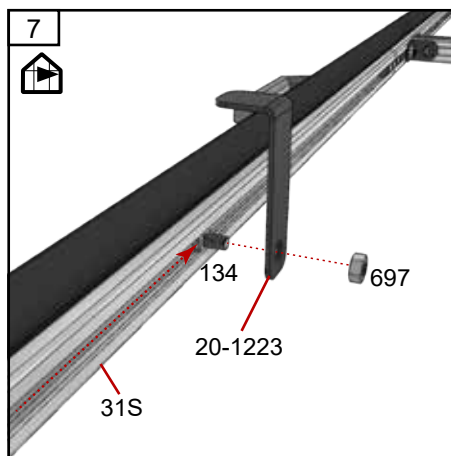
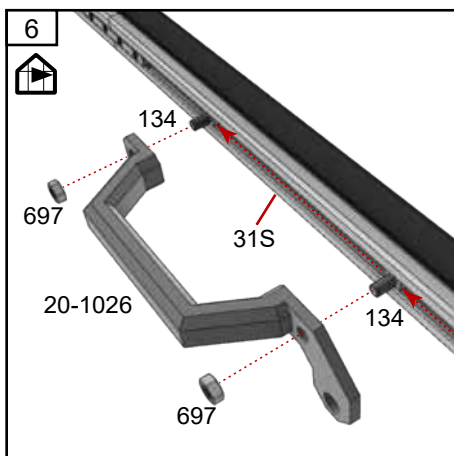
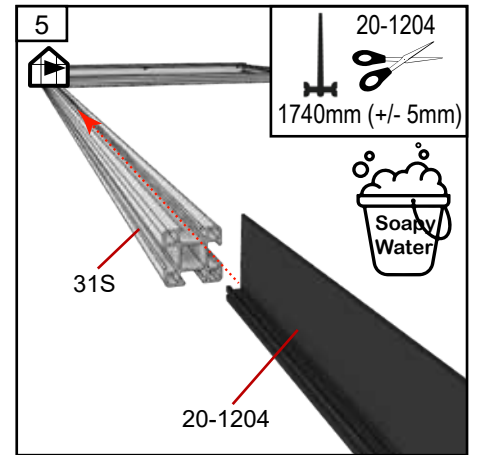
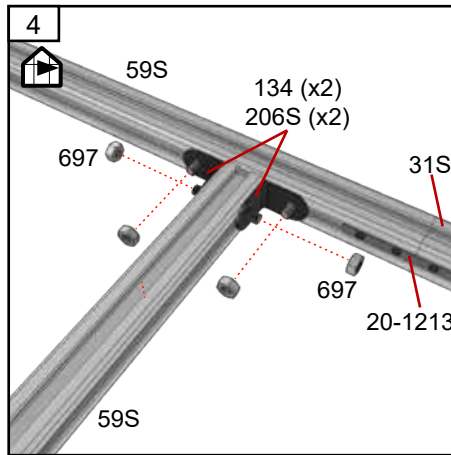
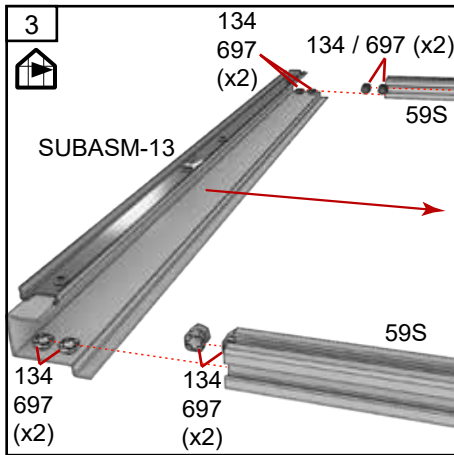


	#	mm	3,9 m ² 66	5,1 m ² 68	6,4 m ² 610
	31S	1225	2	2	2
	59S	595	3	3	3
	56S	642	1	1	1
	57S	642	1	1	1
	58S	642	1	1	1
	206S		4	4	4
	437N (A)	600	2	2	2
	602	M4 x 8	6	6	6
	603	M4	6	6	6
	01645	M4	6	6	6
	322	M6	3	3	3

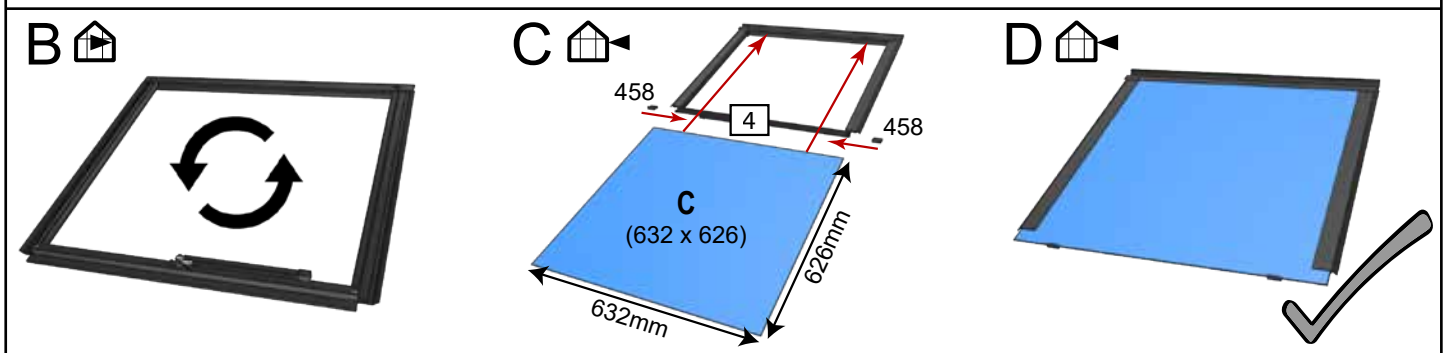
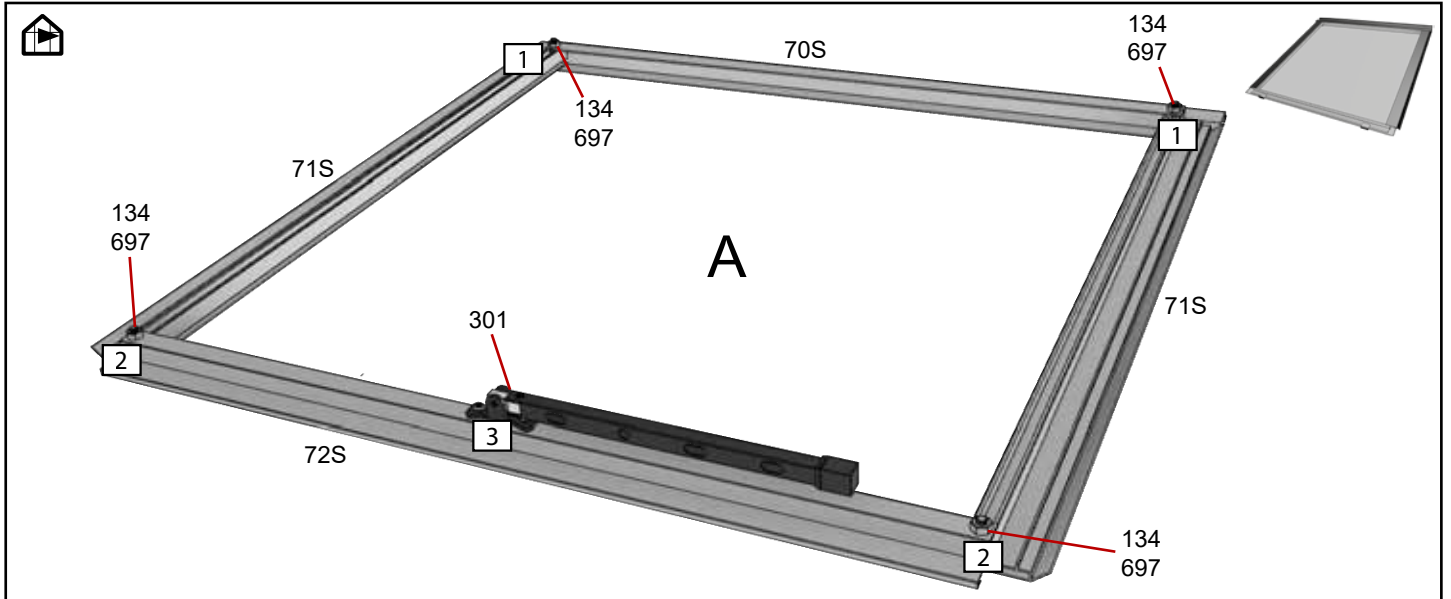
	#	mm	3,9 m ² 66	5,1 m ² 68	6,4 m ² 610
	631	M6 x 30	3	3	3
	20-1203	638	1	1	1
	20-1204	1740	2	2	2
	20-1213		4	4	4
	20-1214		3	3	3
	20-1223		1	1	1
	20-1026		1	1	1
	83	450	2	2	2
	84	595	1	1	1
	A	610 x 1222	1	1	1
	G	610 x 454	1	1	1



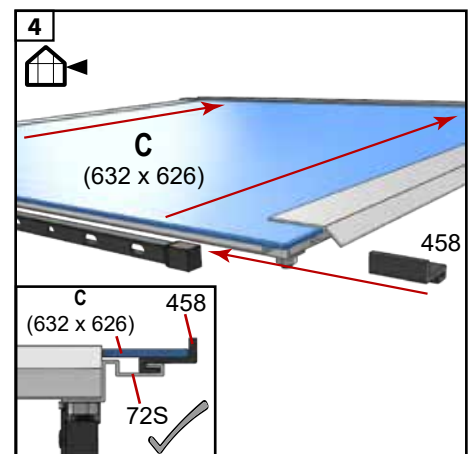
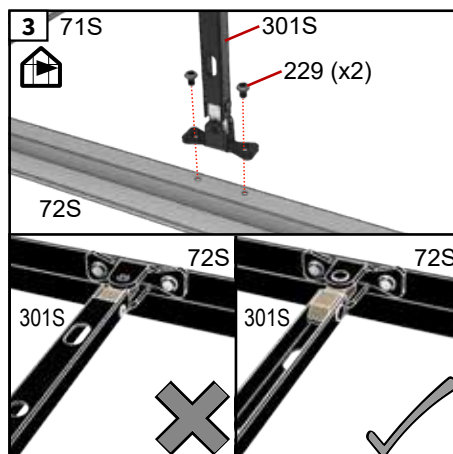
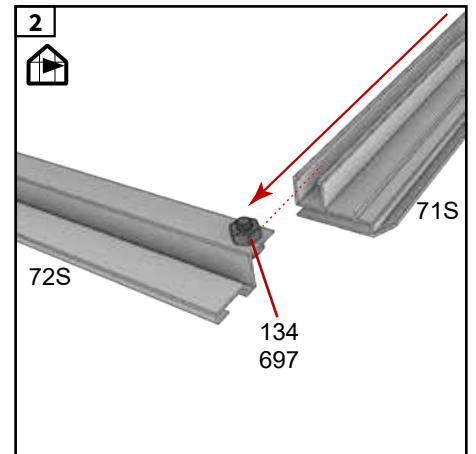
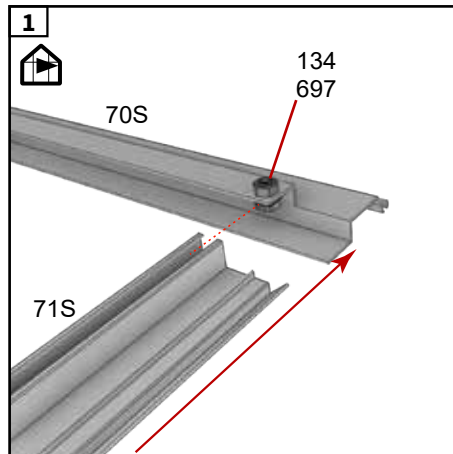
Dør - Door - Tür - Porte - Deur - Puerta - Porta - Ovi



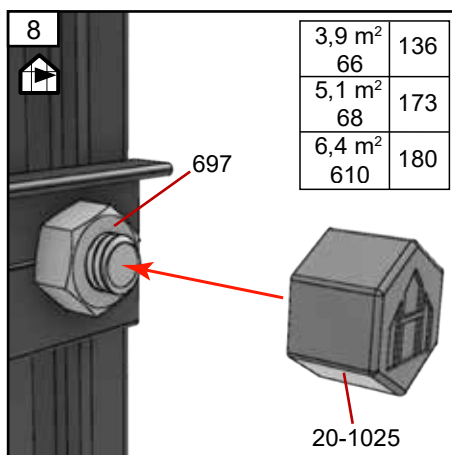
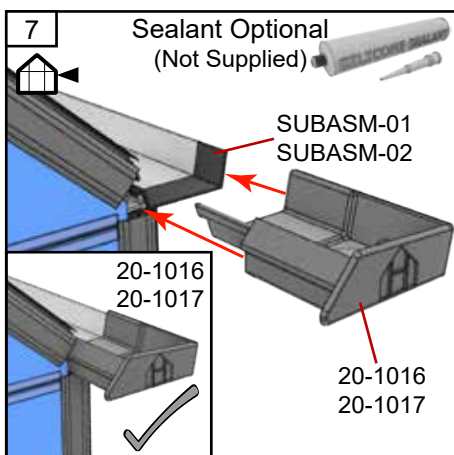
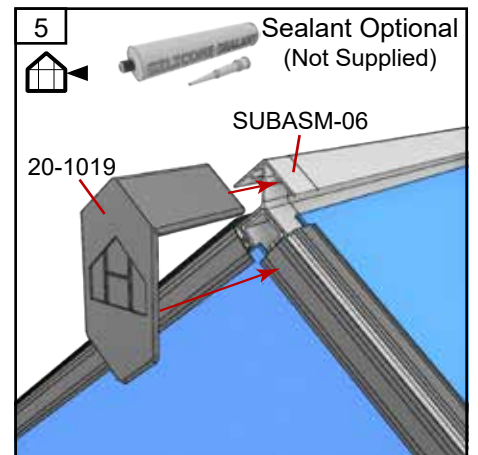
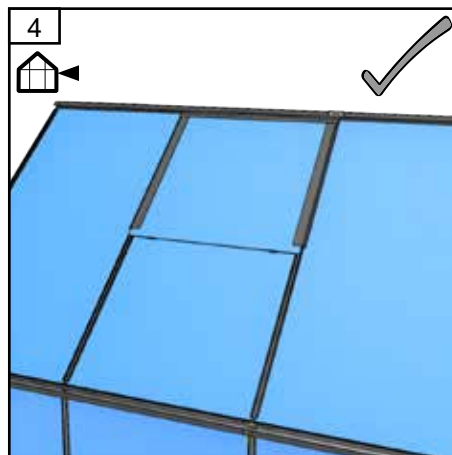
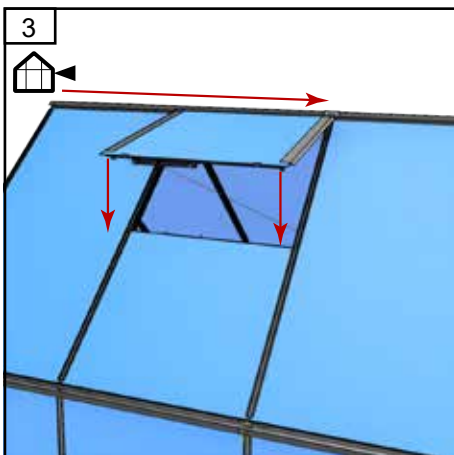
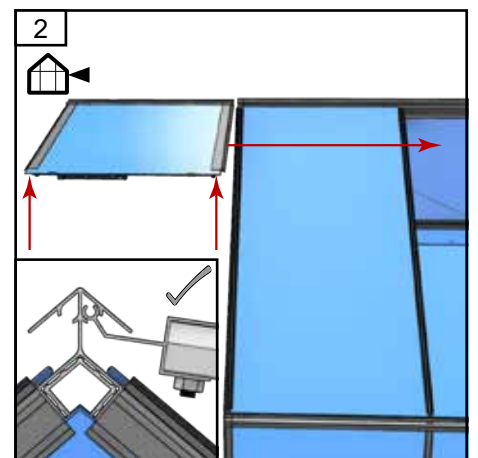
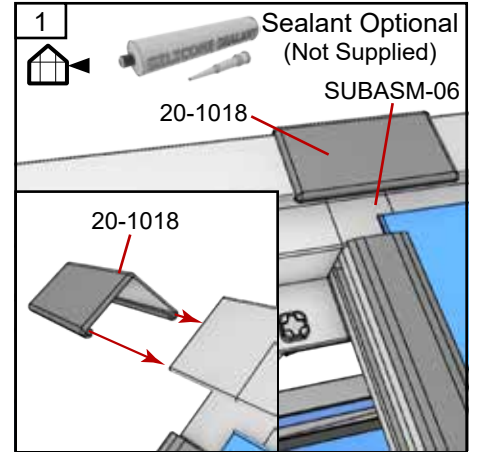
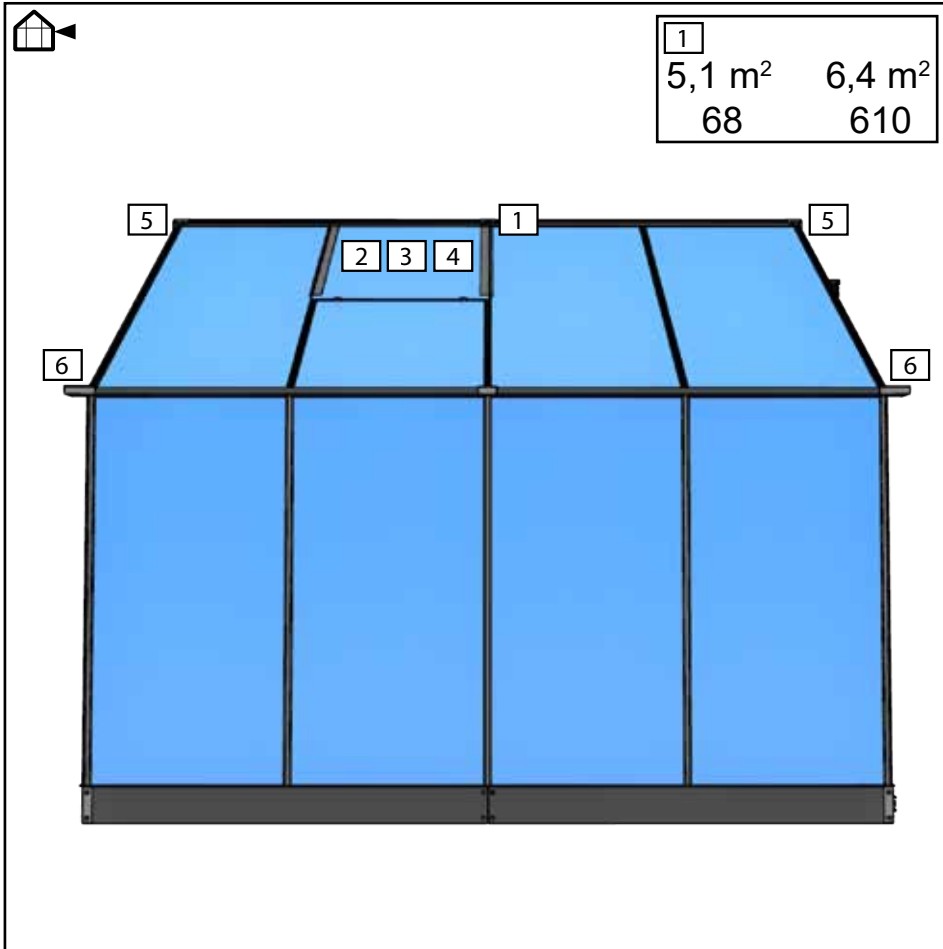
Vinduer - Windows - Fenster - Fönster - Fenêtres Ramen - Ventanas - Finestre - Luukut



	#	mm	3,9 m ² 66	5,1 m ² 68	6,4 m ² 610
	70S	650	1	2	2
	71S	597	2	4	4
	72S	592	1	2	2
	301S		1	2	2
	458		2	4	4
	20-1016		2	2	2
	20-1017		2	2	2
	20-1018			2	2
	20-1019		2	2	2



Vinduer - Windows - Fenster - Fönster - Fenêtres Ramen - Ventanas - Finestre - Luukut



Oversigt - overview - Übersicht - Översikt - Spécification - Reseña - Sommario

F03910	
#	Part number
00S	20-40050642-00S
08S	20-40080653-08S
09S	20-40040618-09S
10S	20-40040618-10S
19S	20-10300640-19S
20-1240	20-1240
201S	20-40040904-201S
202S	20-40040904-202S
21S	20-40010635-21S
22S	20-40010515-22S
31S	20-40011225-31S
51S	20-40011202-51S
55S	20-40010642-55S
56S	20-40090642-56S
57S	20-40100642-57S
58S	20-40190642-58S
59S	20-40010595-59S

F03911	
#	Part number
302S	20-40041214-302S
31S	20-40011225-31S
322S	20-40031214-322S
502S	20-40021214-502S
51S	20-40011202-51S
70S	20-40230650-70S
71S	20-40240597-71S
72S	20-40250592-72S
75S	20-40200642-75S
GR1022	GR10220254

F03912	
#	Part number
303S	20-40041832-303S
31S	20-40011225-31S
323S	20-40031832-323S
503S	20-40021832-503S
51S	20-40011202-51S
70S	20-40230650-70S
71S	20-40240597-71S
72S	20-40250592-72S
75S	20-40200642-75S
GR1022	GR10220254

F03921 / F03922 / F03923	
#	Part number
01645	01645
01S	20-40210180-01S
02S	20-40220180-02S
20-1014	20-1014
20-1015	20-1015
20-1016	20-1016
20-1017	20-1017
20-1018	20-1018
20-1019	20-1019
20-1020	20-1020
20-1024	20-1024
20-1025	20-1025
20-1026	20-1026
20-1208	20-1208
20-1209	20-1209
20-1210	20-1210
20-1213	20-1213
20-1214	20-1214
20-1215	20-1215
20-1221	20-1221
20-1222	20-1222
20-1223	20-1223
20-1230	20-1230
206S	00310206S
301	RN00300301
301S	20-40040024-301S
321S	20-40030024-321S
322	RN00300322
134	00134
458	RN00310458
501S	20-40020024-501S
602	N00300602
603	N00300603
618	00300618
631	RN00300631
632	00300632
697	00697
229	00229

F11400 / F11401 / F11402	
#	Part number
3mm. - Hærdet glas - Tempered glass - Sicherheitsglas	
A	00281600
B	00281601
C	00281613
D	00281603
E	00281604
F	00281611
G	00281606
F03831 / F03832 / F03833	
#	Part number
20-1030	20-1030
20-1203	20-1203
20-1204	20-1204
437N	RN00310437N
80	07093080
81	07093081
82	07093082
83	07093083
84	07093084

F06440 / F06441 / F06442	
#	Part number
Fundament - Foundation - Fondement	
100	00500989S
100LH	00310341S
100RH	00310342S
101	00310600S
102-1	00510618S
102-2	00510940S
102-3	00511250S
102-4	00511885S
102-5	00511872S
102-6	00510642S
638	00300638
682	00682BK
F00040	F00040
994	00500994
995	00500995
996	00500996
999	00510618S-1



DENMARK:

Juliana Drivhuse A/S
Sivlandvænget 29, DK - 5260
Odense, Denmark
+ 45 66 11 18 11

UK:

Juliana Group Ltd
The Distribution Centre, Stoke
Road
Cheltenham, GL52 7RS
+ 44 (0) 1242 676625

GERMANY:

Juliana Gewächshäuser GmbH
Hammer Deich 70
20537 Hamburg, Germany
+ 49 (0) 1805 136 143

www.hallsgreenhouses.com



We reserve the right to modify components, accessories, technical specifications and related documentation of the product described herein at any time without notice as part of our policy of continuous development and improvement.