



Tärkeää! Säilytä tämä.
Viktigt! Bespara denna.

Tarkastanut Kontrollerad av:

Takuunumero Garantinummer:

HIMOS

Lillevilla 598

2000 mm x 2000 mm / 34 mm



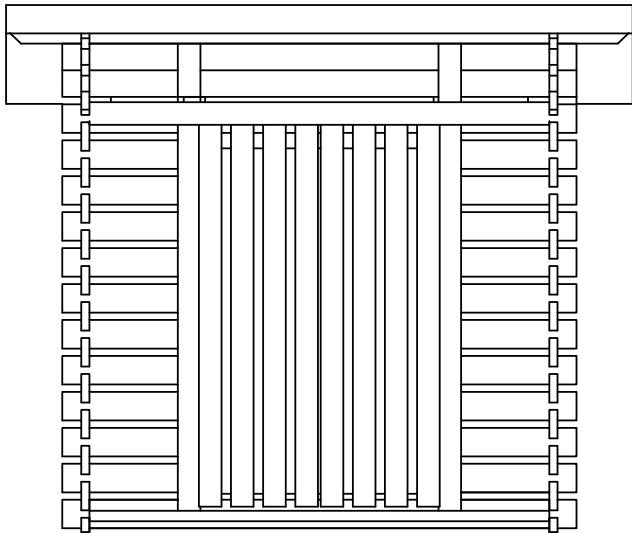
6,8 m²



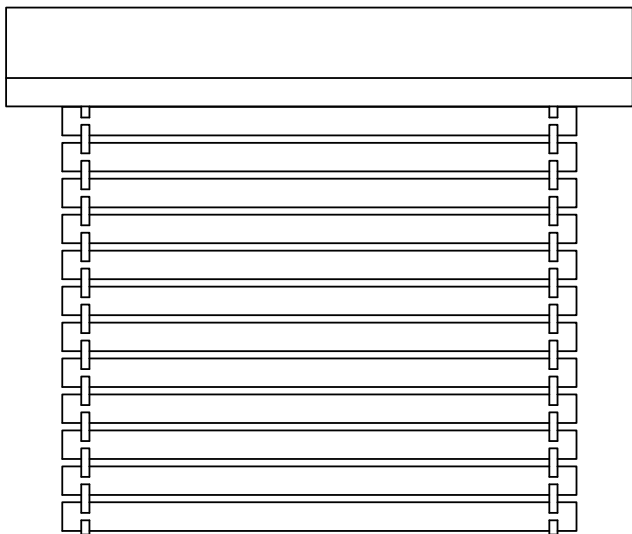
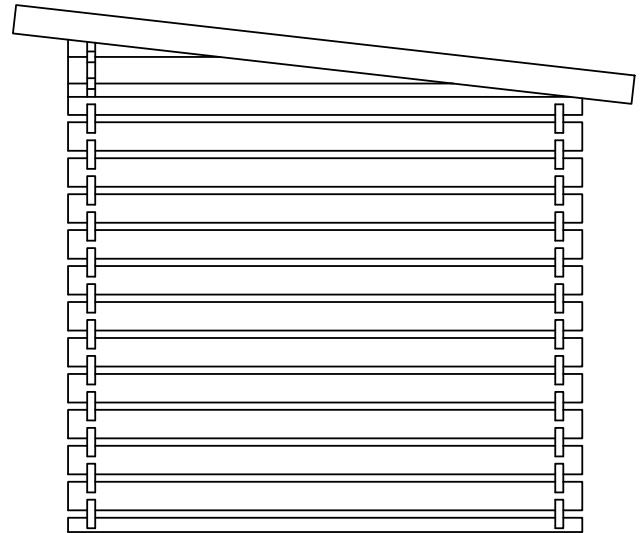
HIMOS

Lillevilla 598

2000 mm x 2000 mm / 34 mm

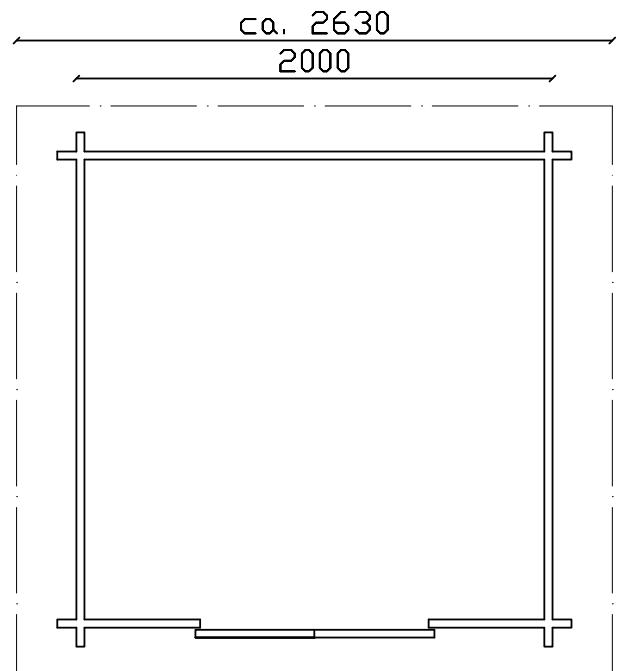


ca. 2200



ca. 2600

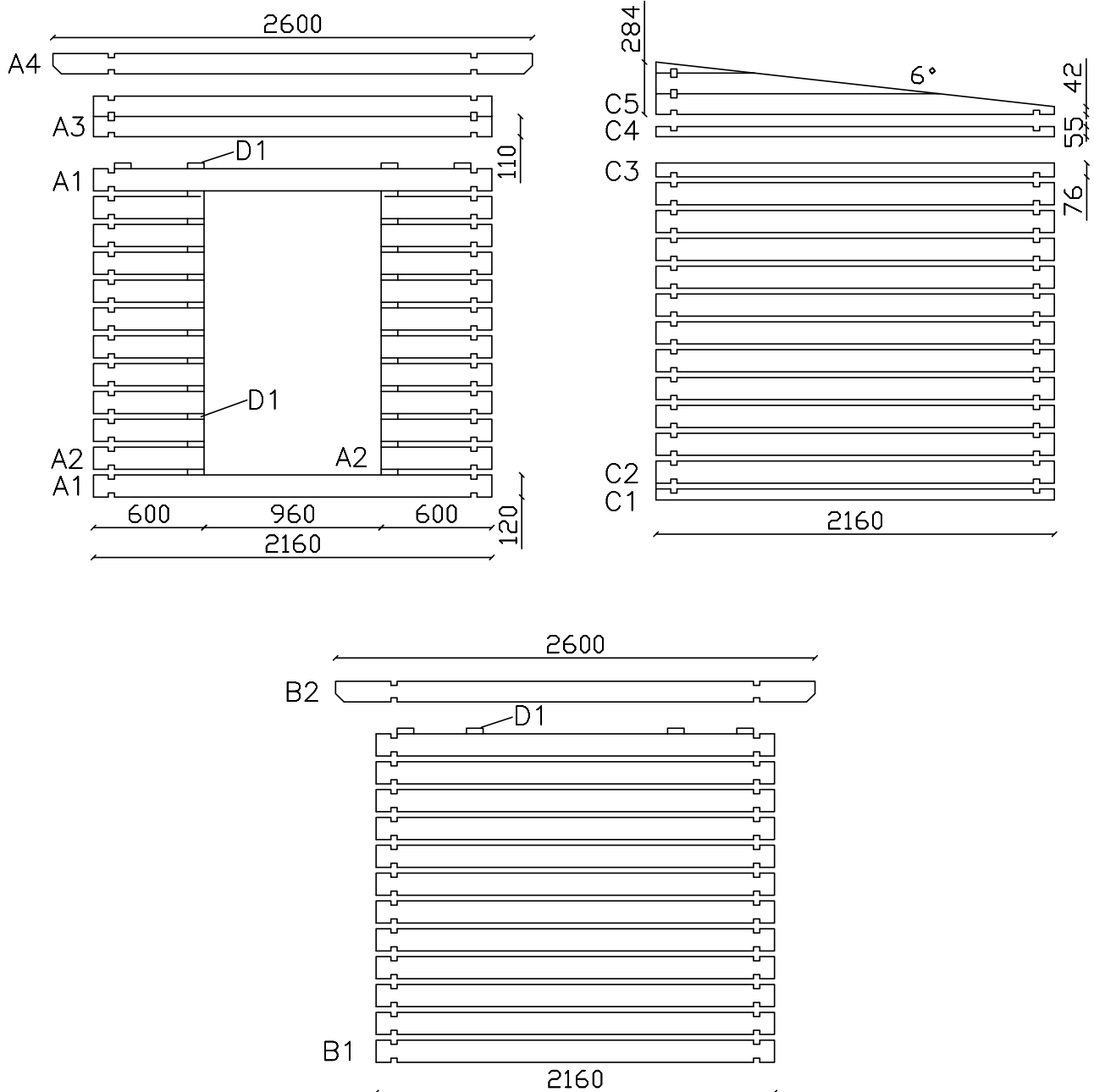
2000



ca. 2630
2000

HIMOS Lillevilla 598

2000 mm x 2000 mm / 34 mm



Huom. Varmista, että aloitat pystytyksen 60 mm korkeilla C1-hirsillä.

Obs! Se till att du börjar monteringen med de 60 mm höga C1-väggtimren.

HIMOS

Lillevilla 598

2000 mm x 2000 mm / 34 mm



Hyvä rakentaja

Kiitämme, että valitsit Luoman Puutuote Oy:n valmistaman tuotteen. Lue nämä ohjeet huolellisesti läpi ennen pystytyksen aloittamista ja säilytä ohjeet myöhempää käyttöä varten. Kaikissa tätä tuotetta koskevissa kysymyksissä ja yhteydenotoissa ilmoita jälleenmyyjälle tai tuotteen valmistajalle pakettiin ja tämän ohjeen kanteen liimattu takuunumero. Reklamointi ilman takuunumeroa ei ole mahdollista.

HUOM: Luoman Oy pidättää kaikki oikeudet valokuviin, piirustuksiin, pystytysohjeisiin ja muuhun tekniseen tietoon. Niiden käyttäminen tai välittäminen kilpailutarkoituksiin on kielletty ja johtaa oikeustoimiin.

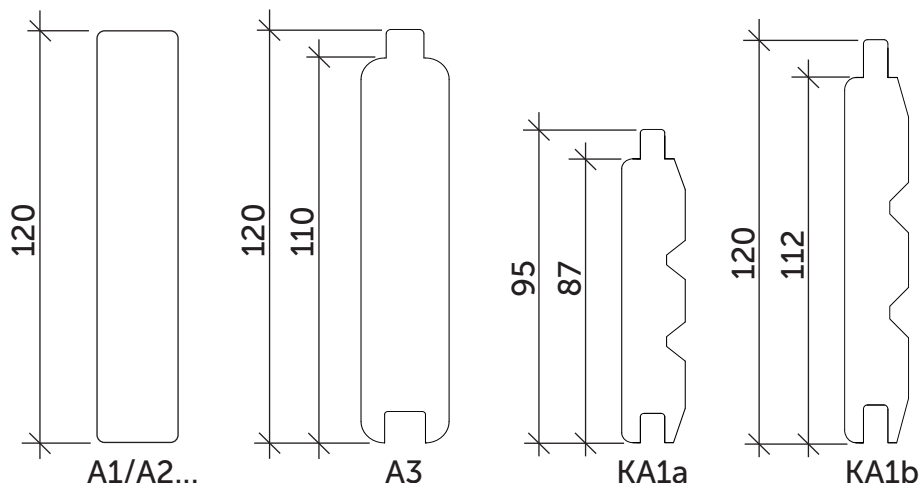
Bästa byggare

Tack för att du har valt en produkt tillverkad av Luoman Puutuote Oy. Var vänlig och läs dessa instruktioner noggrant före monteringen och bevara dem för senare bruk. I alla frågor och kontakter som gäller denna produkt ange för återsäljaren eller tillverkaren garantinumret som har klitrats på paketet och på första sidan av denna monteringsanvisningen! Utan garantinumret är det inte möjligt att reklamera.

OBS: Luoman Oy förbehåller sig samtliga rättigheter till fotografier, ritningar, monteringsanvisningar och annan teknisk information. Bruk eller spridande av dem för konkurrensmässiga ändamål är förbjudet och kommer att följas av rättsliga åtgärder.

**Lue koko ohje huolellisesti läpi ennen asennukseen ryhtymistä!
Läs hela instruktionen igenom innan du börjar med monteringen!**

Hirsi- ja ponttilautaprofiileja / Profiler på väggtimmer och spontbrädor



Ei mittakaavassa
Inte i skala
Nicht im Maßstab
Ikke i skala
Not in scale
Pas à l'échelle

HIMOS

Lillevilla 598

2000 mm x 2000 mm / 34 mm



Aluksi

Jos tuotetta ei pystytetä heti, on sen pitempiaikainen varastointi suositeltavaa sisätiloissa tai muuten hyvin suojattuna. Suojakäärettä ei kannata poistaa. Varastoitava tavara on nostettava reilusti irti maasta maakosteuden siirtymisen estämiseksi. Varastoitavan tavaran alustan on oltava suora.

Pystytysohjeen mukana on osaluettelo ja seinäkaaviot, joista näet mitä osia tuotteeseen kuuluu. Tarkista paketin sisältö osaluettelon avulla ja ota välittömästi yhteyttä myyjään, jos jotain puuttuu tai paketissa on viallisia osia. Osat tulee suojata hyvin auringolta, sateelta ja maakosteudelta siihen saakka, kunnes ne asennetaan. Tuote on pystytettävä mahdollisimman pian paketin avaamisen jälkeen. Jos työ keskeytyy, on osat suojattava sään vaikutuksilta. Varastoinnissa ja pystytyksessä kannattaa muistaa, että puu on huokoinen materiaali, joten sen likaantumista täytyy varoa.

Pystytystä aloitettaessa on hyvä lajitella osat aiotun pystytyspaikan lähistölle siten, että ympärille jää riittävästi työskentelytilaa. Kaikkeen uudisrakentamiseen tarvitaan yleensä rakennus- tai toimenpidelupa. Tarkista asia paikallisilta rakennusvalvontaviranomaisilta ennen rakentamiseen ryhtymistä.

Ota huomioon, että liiterin pystyttämisessä on kyse rakentamisesta, jossa tarvitaan jonkin verran rakentamiskokemusta ja -taitoa. Pyydä tarvittaessa neuvoa tai apua asiantuntijalta.

Perustus

Tärkein tekijä onnistuneelle pystytykselle on hyvin tehty perustus. Pohjan tulee olla hyvin tasoitettu ja täysin vaakasuora. Perustuksen ja rakennuksen pitää pysyä vaakasuorassa myös pystyttämisen jälkeen, jotta se toimisi kaikin puolin kuten pitää. On hyvä varmistaa, että maapohja jolle rakennetaan, on hyvin vettä läpäisevä ja että routiminen on estetty. Routivassa maassa perustuksen pitää ulottua routarajan alapuolelle tai on käytettävä routalevyjä estämään roudan tunkeutuminen perustustasoon saakka.

Till att börja med

Om produkten inte byggs upp genast, måste materialet lagras inomhus eller annars vältäckt. Förpackningsplasten ska inte tas bort. Ett lagrat föremål behöver lyftas upp ordentligt från marken för att förhindra markfuktigheten från att tränga in i paketen. Underlaget måste vara plant.

Monteringsinstruktionen innefattar en komponentlista och ritningar över väggkonstruktionen, som förevisar vilka delar som hör till leveransen. Kontrollera innehållet med komponentlistan. Om någonting saknas eller är trasigt, kontaktas försäljaren omedelbart. Skydda delarna väl mot sol, regn och markfuktighet tills de monteras. Bygg produkten så snabbt som möjligt efter du har öppnat paketet. Om arbetet blir avbruten, ska delarna skyddas mot dåligt väder. Under lagring och byggnation är det viktigt att komma att trä är ett mycket poröst material och att man måste vara försiktig så att det inte blir smutsigt.

När du börjar byggningen, sorterar du delarna nära byggnadsplatsen och lämnar tillräckligt med rum för arbetet. Fråga ditt lokala byggnadskontor på förhand vilka byggnadslov du behöver.

Kom ihåg att montering av en Lillevilla i viss mån kräver byggerfarenhet och -kunskaper. Be vid behov en expert om råd eller hjälp.

Grunden

En välgjort grund är den viktigaste förutsättningen för att lyckas med bygget. Underlaget måste vara jämnt och helt horisontellt. Grunden och byggnaden måste vara vågräta också efter att byggnaden har rests för att kunna fungera ordentligt. Se till, att jordmånen släpper igenom vatten väl och förhindra tjäle. I uppfrysande jord måste grunden nå under frostgränsen eller annars måste tjälisolering användas för att skydda grundnivån.

HIMOS

Lillevilla 598



2000 mm x 2000 mm / 34 mm

Kaikissa tapauksissa suosittelemamme perustustapa on betonilaattaperustus (kuva 2). Se tasaa rakenteen kuormituksen suurelle alueelle ja sopii kaikille maalaaduille, kun perustustyö tehdään asianmukaisesti.

Myös pilariperustus (kuva 3) esimerkiksi kevytsoraharkkoja tai betonipilareita käyttäen tehtynä on usein toimiva perustustapa monille piharakennuksille.

Voit käyttää myös kevyempää versiota pilariperustuksesta, eli kiinnittää alimmat hirret karkean tiivistetyn soran tai murskeen päällä oleviin kevytsoraharkkoihin (kuva 3a). Ota huomioon, että perustuksen ei saa painua. Huomaa, että tämän tyyppinen perustus ei ole roudankestävä, eikä valmistaja vastaa mahdollisista perustuksille tai mökille aiheutuneista routavaurioista, jos tätä perustustapaa käytetään.

Alimman hirren ja perustuksen väliin kannattaa laittaa eriste (esim. kaistale kattohuopaa) estämään kosteuden nousu perustuksista hirsikehikkoon. Lisäksi mahdollisen betonilaatan olisi hyvä olla 5-10 mm pienempi kuin hirsikehikon, jotta seinistä valuva sadevesi ei jää hirren ja betonilaatan väliin. Alin hirsikerros kiinnitetään perustuksiin esimerkiksi kulmarau-doilla (ei sisälly toimitukseen).

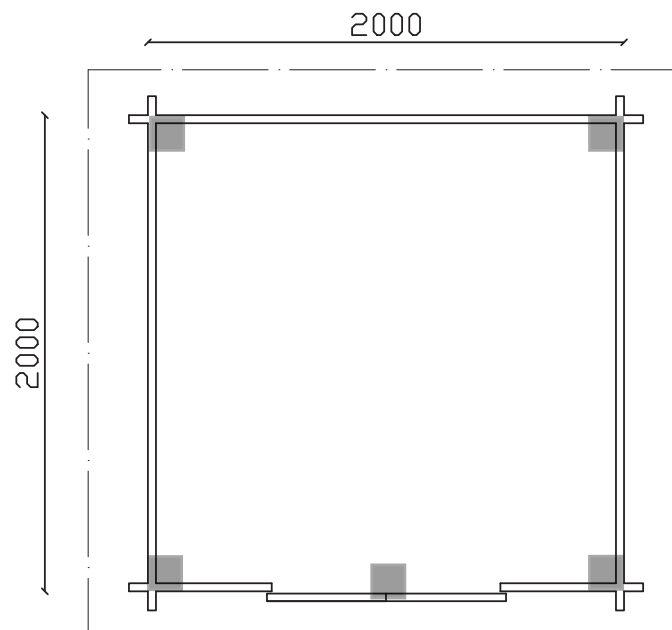
I samtliga fall rekommenderar vi betonggrund (ritning 2). Om den är rätt lagt, sprider den ut belastningen av byggnaden till ett större område och passar alla jordkvaliteter.

Också plintgrund (ritning 3) som är tillverkad med till exempel lättgrusblock eller betongpelare passar bra till många trädgårdsstugor.

Du kan också använda en lättare typ av plintgrunden genom att fästa grundbalkarna vid lättgrusblock eller betongpelare på grovt förtätat grus (ritning 3a). Obs! Grunden får inte sjunka. Bemärk att den här grundtypen är inte frostbeständig och att tillverkaren inte är ansvarig för eventuella uppfrysningsskador den här grundtypen förorsakar till grunden eller stugan.

Det lönar sig att placera något isoleringsmaterial (t.ex en takfiltremsa) mellan den nedersta stocken och grunden för att hålla fukten borta från träet. Dessutom är det bra om betonggrunden är 5-10 mm mindre än stockstommen eftersom regnvatten som rinner från väggarna då inte stannar mellan stocken och betonggrunden. Fäst det nedersta stockvarvet i fundamentet med till exempel vinkeljärn (ingår inte i leveransen).

Ehdotus pilariperustukseksi - Förslag till pelargrund



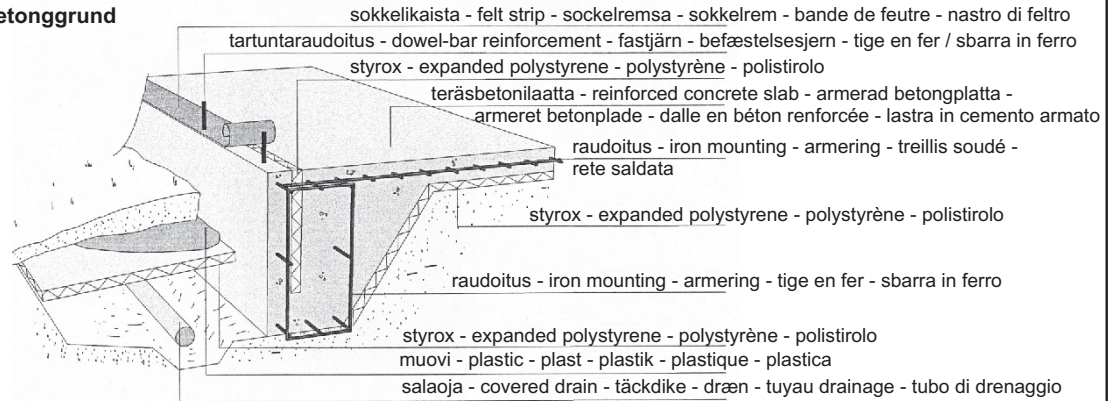
HIMOS

Lillevilla 598

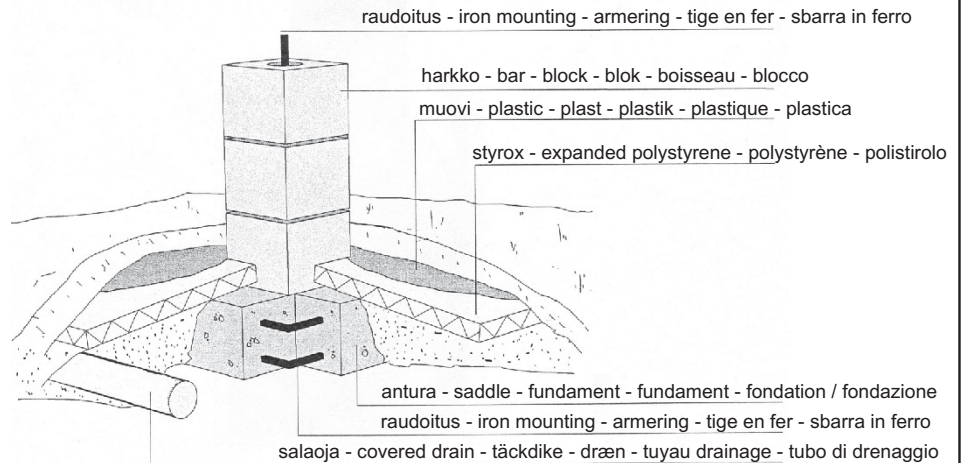


2000 mm x 2000 mm / 34 mm

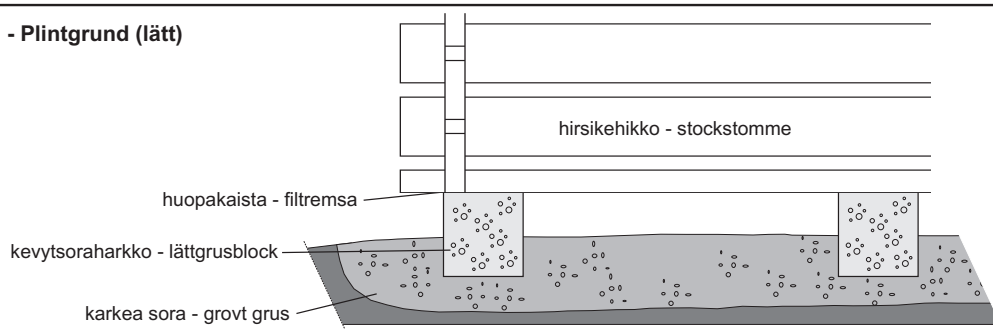
2. Laattaperustus - Betonggrund



3. Pilariperustus - Plintgrund



3a. Pilariperustus (kevyt) - Plintgrund (lätt)



HIMOS

Lillevilla 598



2000 mm x 2000 mm / 34 mm

Hirsikehikon kokoaminen

Kokoa hirsikehikko hirsikaavioiden mukaisesti aloittaen sivuseinien halkaistuilla 60 mm korkeilla C1-hirsillä. Etu- ja takaseinien alimpien hirsien alapinnat tulevat hieman ylemmäs kuin sivuseinien alahirsien alapinnat. Oviaukkoon tulee 34x31x90mm palat (D1) jokaisen hirren väliin. Tarkista mittaamalla säännöllisesti, että hirsikehikko nousee tasaisesti, myös ovipielissä. Jos näyttää siltä, että ovipielissä kehikko nousee hitaammin tai nopeammin kuin muualla, ohenna D1-paloja tai asenna jotain täytettä palojen ja hirsien väleihin tilanteen mukaan.

Kun olet asentanut sivuseinien C3-hirret paikoilleen, kiinnitä C4-hirsi neljällä 6x90-ruuvilla C3-hirteen. Asenna 2 kpl D2-pystylautoja etuseinälle ovipieleen ensin mökin sisäpuolelle.

Asenna sitten päätykolmiot ja etuseinän ylimmät hirret paikoilleen. Kiinnitä päätykolmiohirret toisiinsa 4,5x70mm ruuveilla. Sen jälkeen asenna toiset D2-laudat mökin ulkopuolelle niin, että etuseinän ylimmät hirret jäävät lautojen väliin. Kiinnitä laudat 4x40mm ruuveilla seinähirsiin.

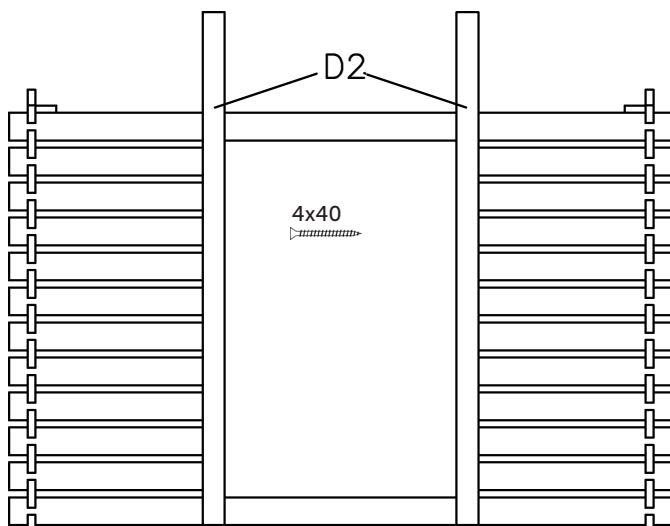
Montering av timmerstommen

Monteratimmerstommen enligt väggritningarna genom att börja med de halva 60 mm hoga C1-timren som hör till sidoväggarna. Underkanten på de nedersta timren på fram- och bakväggarna kommer lite högre än underkanten på de nedersta sidoväggstimren. Sätt de 34x31x90mm bitarna (D1) mellan varje timmer i dörröppningen. Kontrollera regelbundet att stommen reser sig jämnt, också vid dörröppningen. Om stommen tycks resa sig fortare eller långsammare vid dörröppningen än på andra ställen, gör D1-bitarna lägre eller sätt något fyllnad mellan bitarna och timren beroende på situationen.

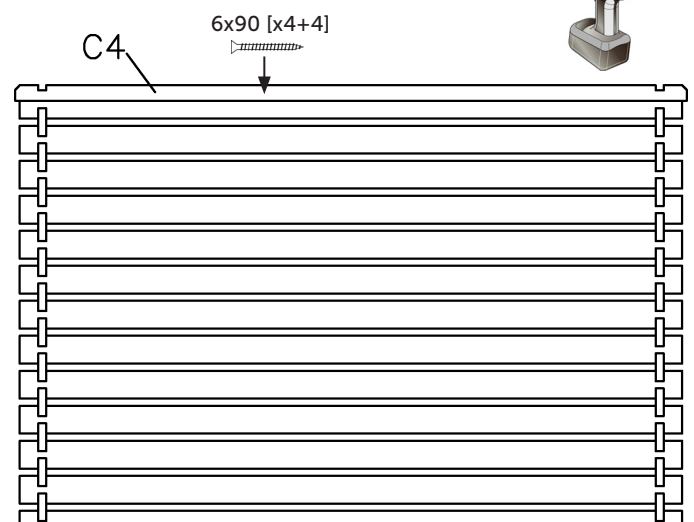
När du har monterat C3-timren på plats, fäst C4-väggstimret med fyra 6x90 skruvar på C3-timret. Montera 2 st. vertikala D2-brädor på framväggen vid dörrsidan först på insidan av byggnaden.

Montera sedan gaveltriangelarna och framväggens översta väggstimmer på plats. Sedan montera de andra D2-brädorna på utsidan av byggnaden så att framväggens översta väggstimmer hamnar mellan brädorna. Skruva fast brädorna i väggstimren med 4x40mm skruvar.

Etuseinä - Framvägg



Sivuseinä - Sidevägg



Yleispiirustuksia / Generella teckningar

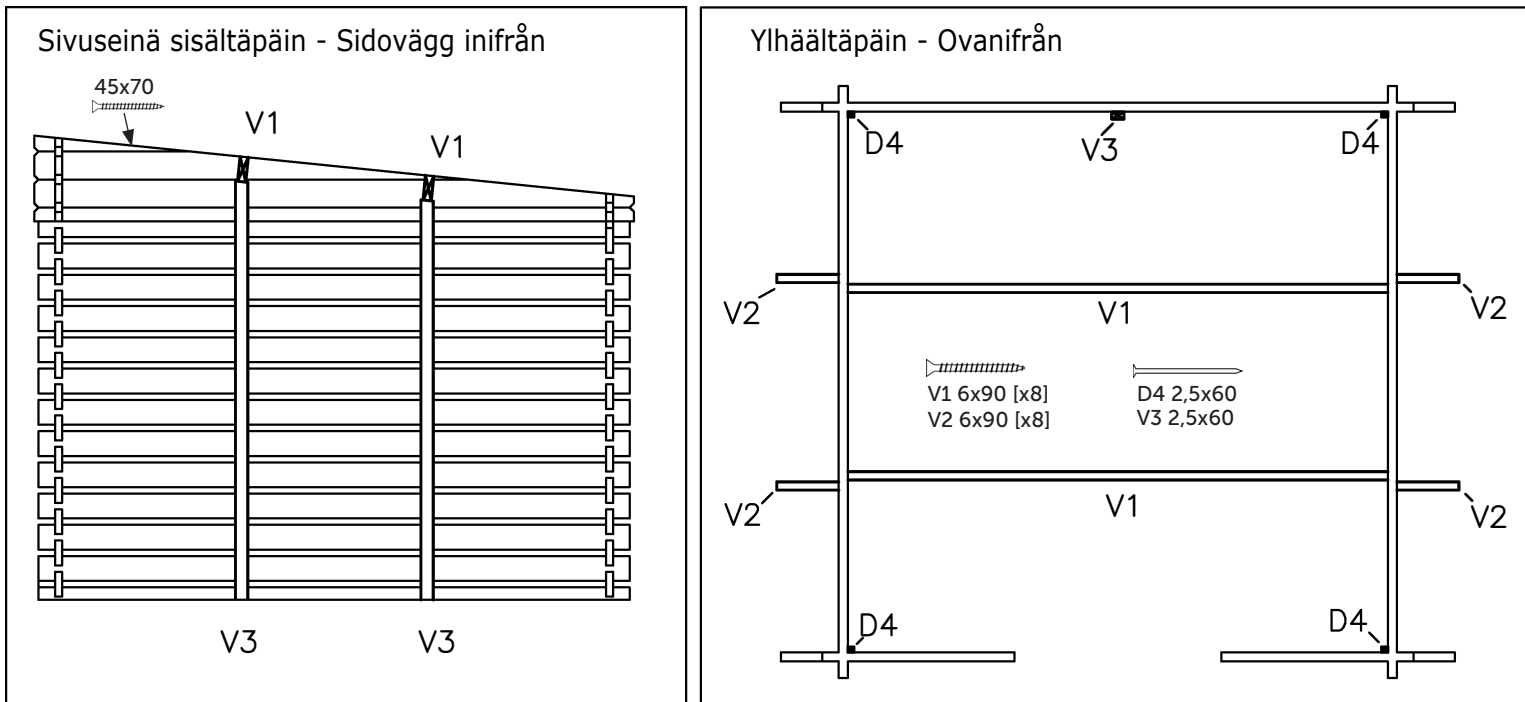
4

HIMOS

Lillevilla 598



2000 mm x 2000 mm / 34 mm



Yleispiirustuksia / Generella teckningar

Asenna kattopalkit V1 päätykolmioiden väliin 6x90-ruuveilla. Kiinnitä sitten mökin jokaiseen sisänurkkaan D4-tukirimat naulaamalla ne jokaiseen seinähirteen 2,5x60 mm nauloilla (katkaise rimat sopivaan mittaan). Kiinnitä räystäiden V2-tuet seinän läpi kahdella 6x90 ruuvilla/tuki. Asenna V3-pystytuet sivuseinille V1-kattopalkkien alle tukemaan kattopalkkeja sekä takaseinälle. Sahaa tuet sopivaan mittaan ja kiinnitä jokaiseen seinähirteen 60x2,5mm nauloilla.

Oven asennus

Asenna ovet paikoilleen seuraavien kuvien ja ohjeiden mukaisesti. Kiinnitä ensin laudat E3-E5 3,5x35mm ruuveilla etuseinän A1-hirteen, kuva 7a. Kiinnitä liukukisko E2 4x25mm ruuveilla kuva 7b. Katso liukukiskon ja ovien asennuksesta erillinen kuvasarja tästä ohjeesta. Ovien asennuksen jälkeen kiinnitä oven alaohjauspuu E8 4,5x70mm ruuveilla paikoilleen ja peitelaudan E7-kannakepalat ruuveilla. Kiinnitä oven peitelauta E6 4x40mm ruuveilla paikalleen.

Montera takbalkarna V1 på plats mellan gaveltrianglarna med 6x90 skruvar. Fäst sedan D4-stödribborna i byggnadens varje innerhörn genom at spika dem fast i varje väggtimmer med 60x2,5mm spikar (såga ribborna till rätt längd). Fäst takfotsstöden V2 igenom väggen med två 6x90 skruvar/stöd. Montera de vertikala stöden V3 på bakväggen och på sidoväggarna under takbalkarna för att ge stöd åt dem. Såga till lämplig längd och fäst i varje väggtimmer med 60x2,5mm spikar.

Montering av dörren

Montera dörren på plats enligt dessa bilder och instruktioner. Först fäst brädorna E3-E5 med 3,5x35mm skruvar i framväggstimren A1, bild 7a. Fäst glidskenan E2 med 4x25mm skruvar, bild 7b. Se separata bilder och anvisnar om montering av glidskenan och dörrarna i denna anvisning. Efter montering av dörrarna dörrarnas styrningsbräda E8 med 4,5x70mm skruvar på plats och fäst täckbrädans E7-fästningsbitar med skruvar. Fäst dörrens täckbräda E6 med 4x40mm skruvar på plats.

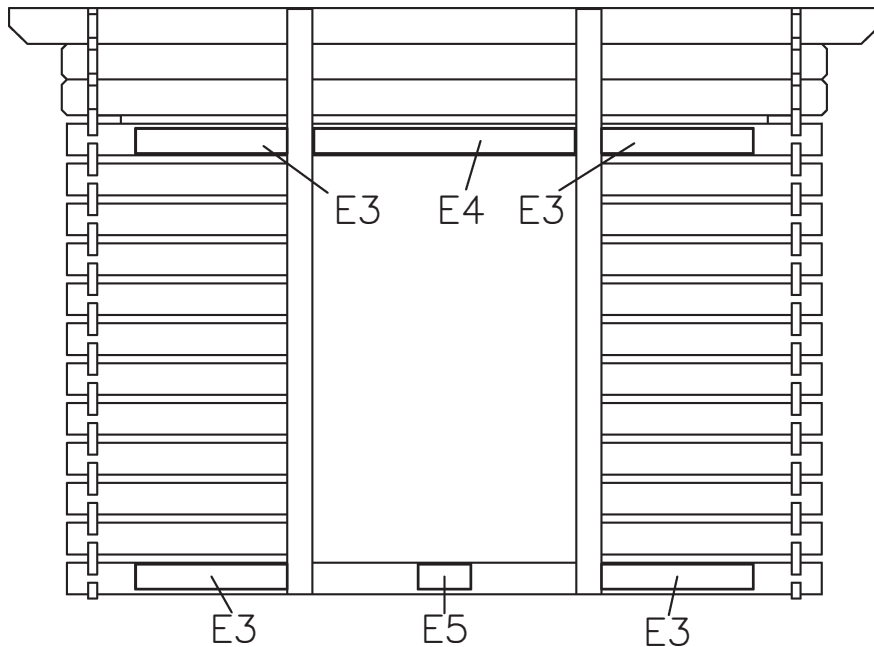
HIMOS

Lillevilla 598

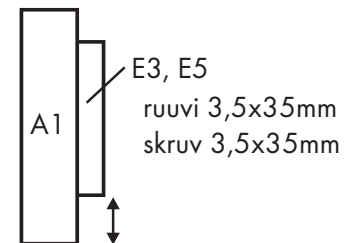
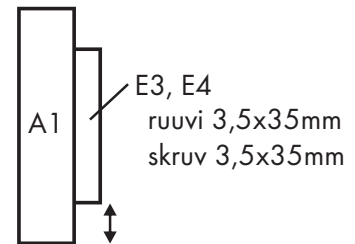
2000 mm x 2000 mm / 34 mm



7a

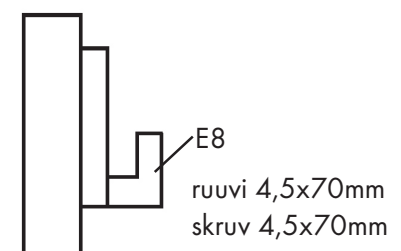
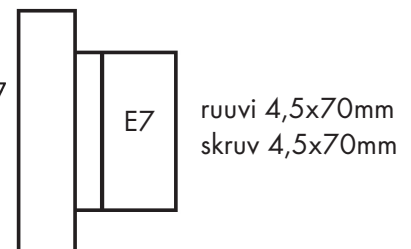
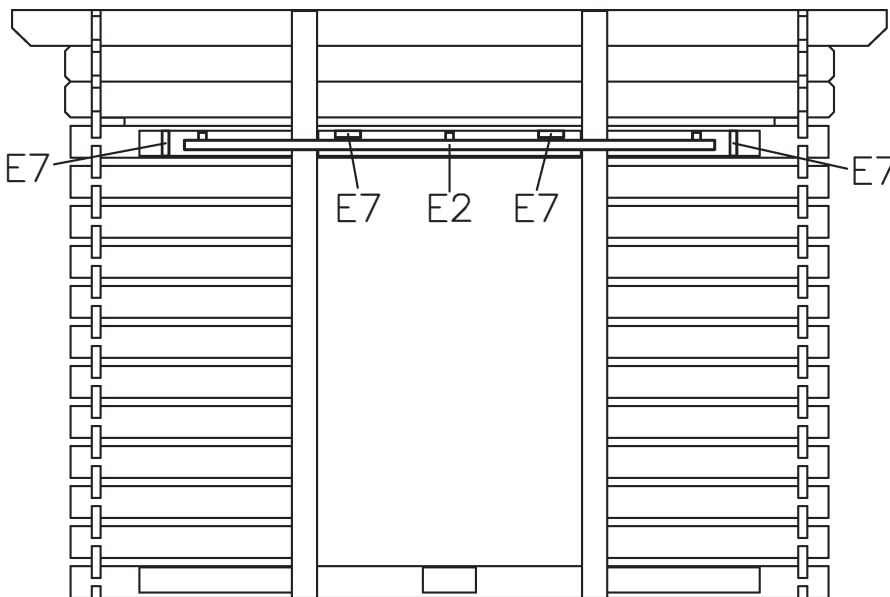


sivulta nähtynä
sett från sidan



Yleispiirustuksia / Generella teckningar

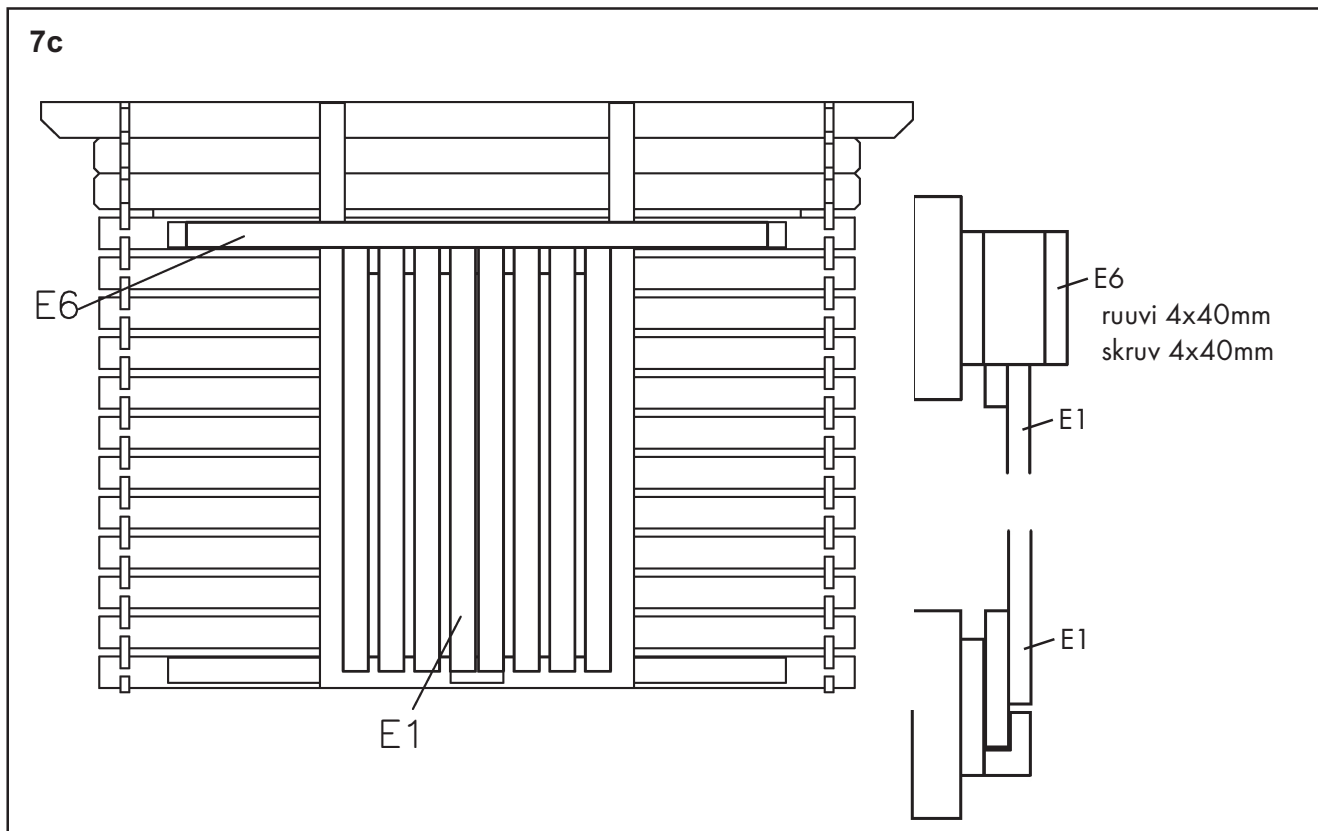
7b



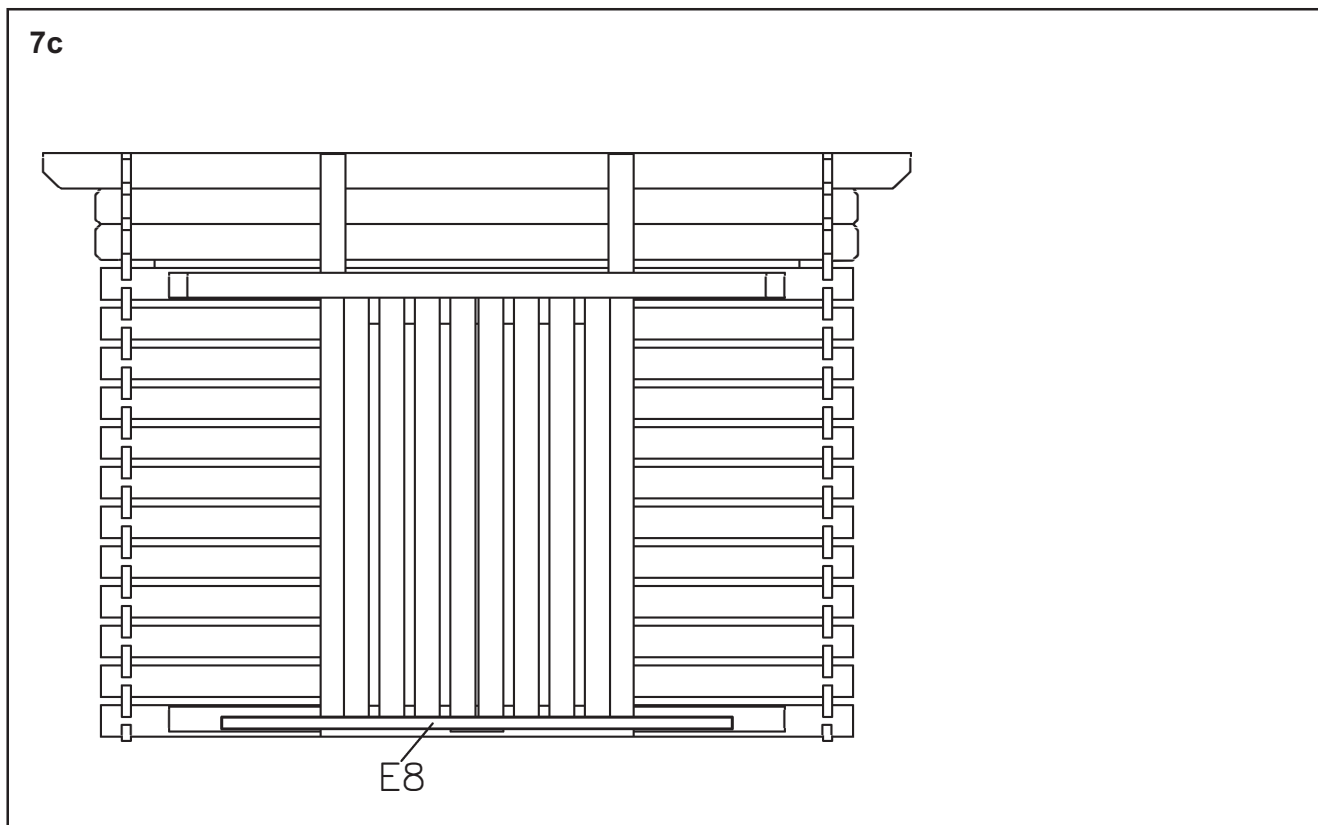
HIMOS

Lillevilla 598

2000 mm x 2000 mm / 34 mm



Yleispiirustuksia / Generella teckningar

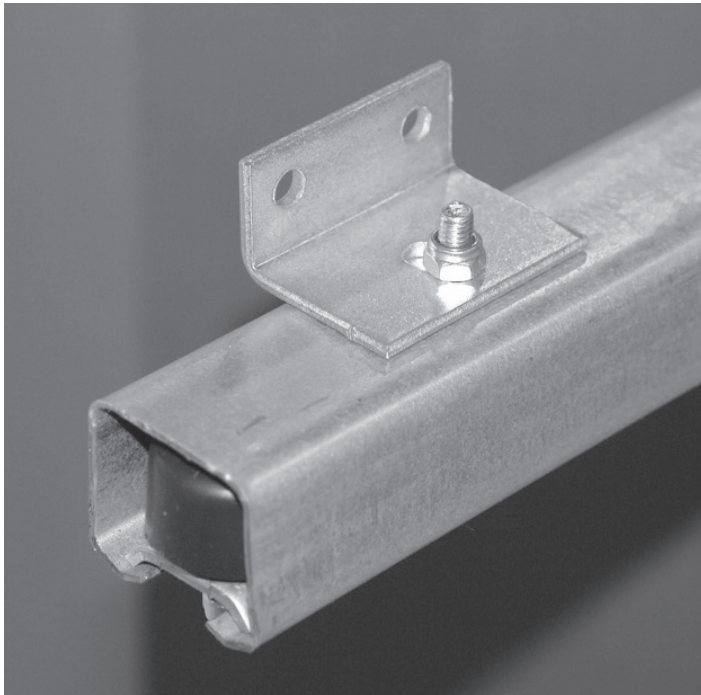


HIMOS

Lillevilla 598

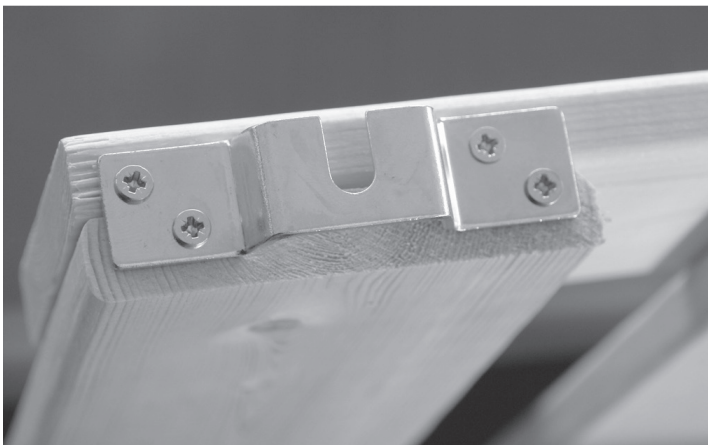


2000 mm x 2000 mm / 34 mm



Kiinnitä kiskon kiinnitysraudat kiskoon ruuveilla ja lukkomuttereilla. Asenna kaksi keskelle tulevaa ovenpysäytintä paikoilleen kiskon sisään. Kiskon päihin ei tarvitse asentaa pysäyttimiä.

Asenna kisko paikalleen oviaukkoon. Kiinnitä pyörästöjen kiinnitysraudat ovien yläreunaan käyttäen mukana tulevia ruuveja. Huom! Esiporaa ruuveja varten reiät 3mm paksulla poralla, jotta ruuvit eivät halkaise puuta! Kiinnitä pyörästöt kiinnitysrautoihin. Nosta ovet kiskolle, säädä ovien korkeus sopivaksi ja asenna loput kaksi ovenpysäytintä kiskon päihin. Asenna lankahaka oveen. Huomaa, että pyörästösetti sisältää 4 kpl ovenohjausrautoja, joita ei tarvita tässä asennuksessa.



Montera glidskenans fästningsjärn på plats i skenan med skruv och låsmutter. Installera de två dörrstoppare som kommer till mitten in i glidskenan (de två andra stoppare behöver inte installeras).

Montera glidskenan på plats. Fäst hjulbeslagens fästningsjärn i dörrarnas överkant med de medföljande skruvarna. Obs! Förborra hål för skruvarna med en 3mm borrar för att skruvarna inte spricker dörrbrädorna. Montera hjulbeslagen i fästningsjärnen. Lyft dörrarna på glidskenan, justera dörrhöjden och installera de två yttersta dörrstoppare in i glidskenan. Montera haken i dörren. Bemärk att hjulbeslagssettet innehåller 4 st. dörrstyrningsplåtar som inte behövs i denna montering.



HIMOS

Lillevilla 598



2000 mm x 2000 mm / 34 mm

Katto

Ennen kattolautojen asentamista tarkista päätykolmioiden pystysuoruus ja hirsikehikon suorakulmaisuus.

Kattolauta on höylätty profilliin. Siinä on uros- ja naaraspontti sekä takapuolella viisteet ja kaksi uraa. Laudan etupuolella on pienemmät viisteet. Kattolaudat asennetaan pienemmät viisteet alaspäin eli mökkiin päin ja urat ylöspäin. Laudan takapuoli on normaalisti vajasärmäinen, eikä tämä ole vika, vaan kuuluu tuotteeseen.

Kattolautojen urallinen puoli asennetaan ulospäin ja tasainen puoli sisällepäin. Laudat kiinnitetään niin, että niiden väliin jää 1–2 mm rako. Naulaa laudat kiinni kattopalkkeihin. Seuraa, että räystäsinja pysyy suorana. Halkaise viimeinen lauta sopivan levyiseksi. Jos räystään reuna ei ole suora, oikaise se sahaamalla. Asenna räystäslaudat ja niiden tukirimat seuraavien kuvien mukaan. Katkaise laudat tarvittaessa sopivaan mittaan.

Huom! Kattolaudat on peitettävä heti naulaamisen jälkeen, ja katemateriaali on asennettava viipymättä. Katemateriaali ei sisälly toimitukseen. Rakennus on tarkoitettu katettavaksi kevyellä katemateriaalilla, esimerkiksi huopatai peltikatteella.

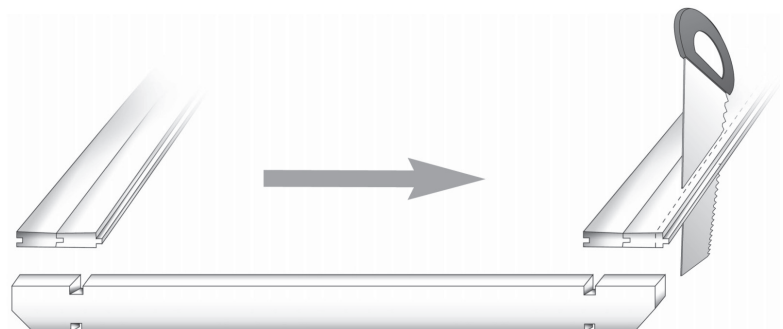
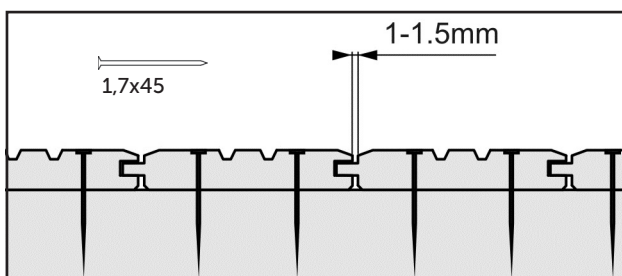
Taket

Innan du börjar montera taket, kontrollera med att gaveltrianglarna är vertikala. Kontrollera också att hela byggnaden står rätvinkligt.

Takbrädorna är profilhyvlade och har hon- och hanspont. På baksidan finns det avfasningar och två spår och på framsidan finns det två mindre avfasningar. Takbrädorna fästs med de mindre avfasningarna neråt (mot stugan) och de större avfasningarna och spåren uppåt. Det förekommer hyvelspår och vankant på baksidan av brädan som tillhör produkten och inte är något fel.

Den färade sidan av brädan bör alltid peka utåt. Brädorna fästs i varann med ca 1–2 mm springa emellan. Spika fast brädorna i takbalkarna. Se till att takfotslinjen blir rak. Kapa den sista brädan smalare vid behov. Om takfoten inte är rak, rätta upp den genom att såga den. Montera takfotsbrädorna enligt följande bilder. Kapa brädorna till rätt längd vid behov.

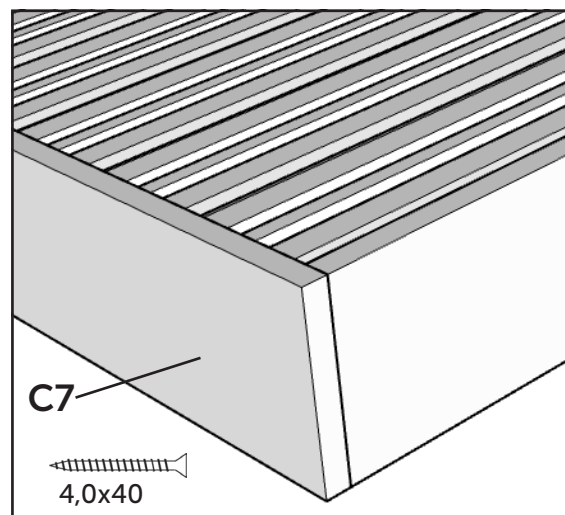
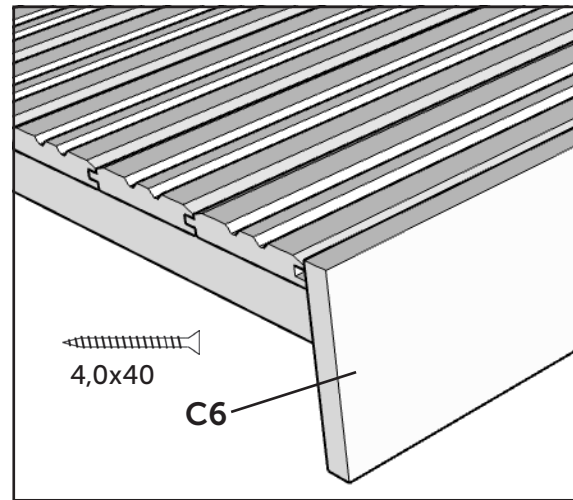
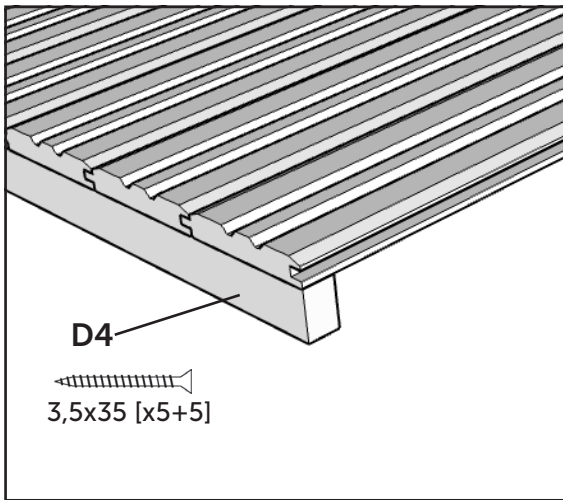
Obs! Taket skall täckas så fort det är klart och takmaterialet skall monteras utan dröjsmål. Byggnaden är tänkt att täckas med lätt takmaterial. Vi rekommenderar filt- eller plättäckning för sadeltaksmodeller.



HIMOS

Lillevilla 598

2000 mm x 2000 mm / 34 mm



Yleispiirustuksia / Generella teckningar

HIMOS

Lillevilla 598



2000 mm x 2000 mm / 34 mm

Pintakäsittely

Rakennuksen suoja- ja maalaus käsittely on tehtävä viipymättä kahteen kertaan heti rakennuksen pystytyksen jälkeen homehtumista ja sinistymistä ehkäisevällä pintakäsittelyaineella (kysy neuvoa käsittelyaineen myyjältä). Noudata kyseisen käsittelyaineen valmistajan ohjeita. Paras tulos saavutetaan kuivissa olosuhteissa lämpötilan ollessa yli +5 °C. Rakennus tulee käsitellä myös sisältä homehtumista ja sinistymistä ehkäisevällä pintakäsittelyaineella, nurkat erityisen huolellisesti. Sekä ulko- että sisäpuolen käsittelyt tulee uusia säännöllisesti käsittelyaineen valmistajan ohjeiden mukaan. Etelänpuoleisen seinän pintakäsittelyn kuntoa kannattaa seurata tarkasti, sillä auringon UV-säteily vaikuttaa siihen voimakkaammin kuin muihin seiniin.

Ota huomioon, että kevythirsiseinässä olevista oksanlohkeamista suoja-aine saattaa päästä valumaan toiselle puolelle aiheuttaen valuma jälkiä. Puun päätypintojen (hirsien ja räystäslautojen päät) kautta vesi pääsee imeytymään puuhun ja rakenteeseen helpoimmin. Käsittele nämä kohdat sen vuoksi erityisen huolellisesti ja riittävän usein. Muutkin suurelle sään ja kulutuksen rasitukselle joutuvat puupinnat (esim. räystäslaudat) tulee suojakäsitellä riittävän usein, tarvittaessa vuosittain.

Huoltotoimet

Mökin turvallinen ja pitkäikäinen käyttö edellyttää osien kiinnityksen ja kunnon säännöllistä tarkistamista ja tarvittaessa huoltamista (erityisesti kattorakenteet, katemateriaali, mökin kiinnitys perustuksiin, pintakäsittely). Tarkistamisen ja huollon laiminlyönti voi vahingoittaa rakennusta tai aiheuttaa mökin käyttäjälle turvallisuusrisikin. Pintakäsittelyn kunnon säännöllinen tarkistaminen ja tarvittaessa uusiminen on tärkeää. Seuraa erityisesti puun päätypintoja ja kovalle kulutukselle joutuvia osia. Erityisen tärkeää on varmistaa, että ilmanvaihto on kunnossa ja että pohjan tuuletus toimii kunnolla. Sadeveden johtaminen katolta sadevesirännien avulla on hyvä ajatus.

Skyddsbehandling

Skyddsbehandling/målning av byggnaden måste utföras två gånger med skyddsmedel mot blånad och mögling (be skyddsmedelförsäljaren om råd) omedelbart efter att byggnaden uppförts. Följ instruktionerna från respektive tillverkare av skyddsmedel/färg. Kom ihåg att bästa resultatet erhålls om behandlingen utförs vid torr väderlek och om temperaturen är lägst +5° Celsius. Även byggnadens insida måste behandlas med skyddsmedel mot blånad och mögling, speciellt noggrant behandlas hörnen. Behandlingen både ute och inne måste upprepas regelbundet enligt instruktionerna från tillverkaren av skyddsmedlet ifråga. Solens ultravioletstrålning påverkar främst den södra väggen och därför bör skyddsbehandlingen av den väggen övervakas speciellt noga.

Observera att skyddsmedlet kan tränga genom kvistar eller sprickor i stockarna till andra sidan av väggen och fläcka stockarna. Vatten tränger lättast in i träet och konstruktionen genom ändträet på stockar och takfotsbrädor. Skyddsbehandla dessa ställen speciellt omsorgsfullt och tillräckligt ofta. Även andra trätyper (gavel- och takfotsbrädor osv.) som påverkas kraftigt av väder och förslitning måste skyddsbehandlas tillräckligt ofta, årligen vid behov.

Skötsel

Ett tryggt och långvarigt bruk av stugan förutsätter regelbunden kontroll av delarnas fästen och skick samt underhåll vid behov (gäller speciellt takkonstruktion, takmaterial, stugans fastsättning till grunden, skyddsbehandling). Försummelse av kontroll och underhåll kan skada byggnaden eller utgöra en säkerhetsrisk för användaren. Regelbunden kontroll av skyddsbehandlingen och förnyelse vid behov är viktigt. Kontrollera speciellt ändrar av delarna och delar som utsätts för kraftig förslitning. Speciellt viktigt är det att se till att stugans och grundens ventilation fungerar väl. Takrännor är en bra idé.

HIMOS

Lillevilla 598



2000 mm x 2000 mm / 34 mm

Runsaslumisilla alueilla tulee lumet tarvittaessa luoda katolta painumien välttämiseksi. Katon ja katemateriaalin kunto tulee tarkistaa vuosittain, ettei vuotoja pääse syntymään. Rakennus on tarkoitettu katettavaksi kevyellä katemateriaalilla (kattohuopa tms.). Kattolautojen päällä oleva kuorma ei saa ylittää 100 kg/m².

Vinkkejä pystytyksen ongelmakohtiin

Kierot kevythirret voidaan asentaa paikalleen käyttämällä vääntöpuuta, joka voidaan tehdä ylimääräisestä kappaleesta eli noin 1 metrin mittaisesta puusta, jossa on keskellä hirren paksuinen kolo. Tähän käy myös tavallinen liimauspuristin, joka ruuvataan kevyesti hirteen kiinni. Tällä työkalulla on suuri vääntövoima ja kiero kevythirsi saadaan sen avulla helpommin paikalleen. Varo kuitenkin vaurioittamasta kevythirttä. Jos kevythirressä on painauma, koeta laittaa painaumaan hieman vettä. Vesi turvottaa painaumaan pois. Jos hirsi tai muu puuosa likaantuu, hio lika pois puun syiden suuntaisesti, ei poikkisyin, ettei kohdasta tulisi suojäkäsittelyssä eriväristä.

Puun ominaisuudet

Tuotteen puuosien valmistamiseen on käytetty tiheäsyistä havupuuta, joka on teknisesti kuivattua. Tuotteessa käytetty puutavara on luonnollista ja käsittelemätöntä. Puu on luonnonmateriaalia, joten oksat, oksaryhmät, halkeamat, oksissa olevat hiushalkeamat, pihkaisuus ja kiertyminen ovat puulle itsestään selviä ja asiaankuuluvia piirteitä. Tämä tarkoittaa, että irronneet oksat tai oksanreiät reunoissa, pihkaviat, oksahalkeamat, kuivumishalkeamat ja hiushalkeamat, jotka eivät vaikuta rakenteeseen sekä kiertyminen edellyttäen, että kiertyneet osat ovat yhä käyttökelpoisia, ovat hyväksyttäviä. Höyläysvirheet ja vajaasärmäisyys kattolautojen selkäpuolella ovat hyväksyttäviä ilman rajoituksia, jos laudat saadaan kiinnitettyä niin, että viat eivät näy rakennuksen sisälle näkyviin jäävälle puolelle.

Eventuell snö bör skottas ned från taket om den blir för tung. Kontrollera taket och takmaterialet årligen för att undvika läckor. Taket bör täckas med ett lätt takmaterial (till exempel takplattor). Belastningen på takbrädorna får inte vara mer än 100 kg/m².

Tips vid eventuella monteringsproblem

Om paketet innehåller vridna stockar, kan de monteras på plats med hjälp av en hävvarm tillverkad av en extra stock (ca 1 meter lång) med en skåra i mitten av samma storlek som väggstockarna. Du kan även använda en vanlig limklämma, som lätt skruvas fast i stocken. Detta verktyg har en stor vridningskraft och den vridna stocken monteras lättare med hjälp av det. Var försiktig så att du inte skadar stocken. Om det finns ett avtryck i stocken håller du lite vatten på den. Vattnet sväller och avtrycket försvinner. Om en stock eller en annan trädel blir smutsig slipar du den i träfiberriktningen, inte tvärs över, så att stället inte blir olikfärgat när det skyddsbehandlas.

Materialdefinitioner

Produktens råmaterial är tätfibrigt barrträ, som är ugnstorkat. Det timmer som används i produkterna är en ren naturprodukt som är obehandlad. Trä är ett naturligt material med uppenbara och tillhörande egenskaper, såsom kvistar och kvistgrupper, sprickor, hårfina sprickor i kvistar, kåda och vridkraft. Detta innebär att lösa kvistar eller kvisthål i kanterna, kvistsprickor, torr-sprickor och hårfina sprickor, som inte påverkar konstruktionen är godtagbara. Även vridna delar, om dessa fortfarande är användbara, och kåddefekter kan även godtas. Hyvlingsdefekter och vankanter på undersidan av tak- godtas utan begränsningar, om det fortfarande är möjligt att montera den synliga sidan inne i byggnaden.

HIMOS

Lillevilla 598



2000 mm x 2000 mm / 34 mm

Menettely, jos tuotteessa on vika

Kuten ensimmäisessä kappaleessa kehoitettiin, on asiakkaan ensimmäisenä tarkistettava kaikki osat. Mikäli asiakkaalla on huomautettavaa tuotteesta, on hänen välittömästi otettava yhteyttä tuotteen ostopaikkaan ja tehtävä kirjallinen reklamaatio. Mikäli asennustyöt aloitetaan tai niitä jatketaan, on asiakas hyväksynyt tavaran. Merkitkää takuunumero ja vialliset tai puuttuvat osat asennusohjeen osaluetteloon. Takuunumero on paketin molemmilla sivuilla ja tämän ohjeen kansisivulla (hopeanvärinen tarra). Ilman takuunumeroa ei reklamaatiota voida käsitellä. Selostakaa vika/puute yksityiskohtaisesti erillisessä liitteessä. Mahdollinen kuvamateriaali saattaa nopeuttaa reklamaation käsittelyä. Liittäkää mukaan luotettava selvitys siitä, mistä ja milloin tuote on hankittu (esimerkiksi kopio päiväystä ostokuitista) ja toimittakaa reklamaatio jälleenmyyjälle yhteystietojenne kanssa.

Huomioikaa, että puutteellista reklamaatiota ei käsitellä, vaan se palautetaan asiakkaalle täydennettäväksi. Reklamaation kohteena olevat osat on oltava valmistajan ja jälleenmyyjän tarkistettavissa. Reklamaation ollessa oikeutettu valmistaja vastaa kustannuksista, jotka aiheutuvat uusien osien toimittamisesta kyseiselle jälleenmyyjälle kohtuullisen ajan kuluessa. Valmistaja ja jälleenmyyjä pidättävät oikeuden päättää kaikista reklamaatiota koskevista järjestelyistä. Samoin he pidättävät oikeuden käydä rakennuspaikalla, jos he pitävät sitä tarpeellisena. Valmistaja tai jälleenmyyjä ei ole vastuussa viallisen tai puuttuvan osan aiheuttamista suorista tai välillisistä kuluista tai vahingoista (lukuun ottamatta kuluja, jotka aiheutuvat uusien osien toimittamisesta jälleenmyyjälle). Jos reklamaatio osoittautuu myöhemmin aiheettomaksi, on asiakas velvollinen maksamaan kaikki tästä aiheutuneet kulut.

Klagomålsprocedur i händelse av eventuellt fel

Såsom nämnt i första stycket, måste kunden först granska alla delarna. Om kunden har något att klaga på gällande produkten, måste han/hon omedelbart kontakta återförsäljaren och göra ett skriftligt klagomål. Om kunden börjar eller fortsätter monteringen, har han/hon godkänt produkten. Markera garantinumner och felaktiga eller saknande delar i komponentlistan av monteringsinstruktionen. Garantinumret finns på båda sidorna av paketet och på första sidan av denna monteringsinstruktionen (silverfärgad etikett). Utan garantinumret kan klagomålet inte behandlas. Beskriv felet på en särskilt bilaga. Processen kan påskyndas om skadan fotograferas och bifogas klagomålet. Bifoga ett tillförlitligt bevis på var och när produkten inköpts (t.ex. en kopia/kopior av inköpskvittot/ kvittona där datum för inköpet framgår). Ge klagomålet till återförsäljaren med information om hur du kan kontaktas.

Observera att ett ofullständigt klagomål inte kommer att behandlas. Detta kommer att återsändas till kunden för kompletterande uppgifter. De delar som klagomålet avser måste finnas tillgängliga för kontroll av tillverkaren och/eller återförsäljaren. Om klagomålet är berättigat, ansvarar tillverkaren för leveranskostnaden av de nya delarna till återförsäljaren ifråga. Tillverkaren och återförsäljaren förbehåller sig rätten att själv fatta alla beslut vad gäller klagomålet. De förbehåller sig även rätten att vid behov besöka byggplatsen. Tillverkaren eller återförsäljaren ansvarar INTE för några kostnader/skador, inklusive andra indirekta kostnader/skador, som orsakas av att någon produkt/del av produkt saknas eller är defekt (utom kostnaden för leverans av nya delar till återförsäljaren). Om de därefter inte anser att klagomålet är berättigat, ansvarar kunden för alla kostnader som uppkommit till följd av denna process.

HIMOS

Lillevilla 598



2000 mm x 2000 mm / 34 mm

Osaluettelo

Komponentlista

Osa	Del	Mitat / Dimensioner mm.	Kpl / St.	Merkki / Märke	Tarkistus / Kontroll
Hirsi	Väggtimmer	34 x 120 x 2160	2	A1	
Hirsi, ovipieli	Väggtimmer, dörrpost	34 x 120 x 600	20	A2	
Hirsi, ponttihirsi	Väggtimmer, med spont	34 x 110 x 2160	2	A3	
Hirsi, ponttihirsi	Väggtimmer, med spont	34 x 110 x 2600	1	A4	
Hirsi	Väggtimmer	34 x 120 x 2160	12	B1	
Hirsi, ponttihirsi	Väggtimmer, med spont	34 x 110 x 2600	1	B2	
Hirsi	Väggtimmer	34 x 60 x 2160	1+1	C1	
Hirsi	Väggtimmer	34 x 120 x 2160	11+11	C2	
Hirsi	Väggtimmer	34 x 76 x 2160	1+1	C3	
Hirsi, ponttihirsi	Väggtimmer, med spont	34 x 55 x 2160	1+1	C4	
Päätykolmio, ponttihirsi	Gaveltriangel, med spont	34 x 284 x 2160	1+1	C5	
Sivuräystäslauta	Sidotakfotsbräda	16 x 120 x 2600	1+1	C6	
Etu- ja takaräystäslauta	Takfotsbräda, fram och bak	16 x 120 x 2640	1+1	C7	
Pala hirsien väliin	Bit mellan väggtimren	34 x 31 x 90	30	D1	
Pystytukilauta etuseinään	Stödbräda till framväggen	16 x 95 x 2145	4	D2	
Tukirima sisänurkkiin, räystäslaudan tuki	Stödrimba till innerhörnens, stöd till takfot	26 x 30 x 2300	7	D4	
Liukupariovi, oikea	Gliddubbeldörr, höger	22 x 503 x 1610	1	E1a	
Liukupariovi, vasen	Gliddubbeldörr, vänster	22 x 503 x 1610	1	E1b	
Liukukiskopaketti	Glidskena, paket	2000	1	E2	
Lauta oviaukkoon	Bräda till dörröppningen	16 x 95 x 575	4	E3	
Lauta oviaukkoon	Bräda till dörröppningen	16 x 95 x 990	1	E4	
Lauta oviaukkoon	Bräda till dörröppningen	16 x 95 x 200	1	E5	
Peitelauta oven yläpuolelle	Täckbräda ovanför dörr	16 x 95 x 2200	1	E6	
Peitelaudan kannake	Täckbrädans fästningsbitar	26 x 44 x 95	4	E7	
Oven alaohjauspuu	Dörrens styrningsbräda	32 x 44 x 1940	1	E8	
Kattopalkki	Takbalk	40 x 120 x 1932	2	V1	
Kattolaudan tuki sivuille	Stöd till takbrädor på sidorna	40 x 120 x 300	4	V2	
Kattopalkin ja takseinän tuki	Stöd till takbalk och bakvägg	36 x 60 x 2200	5	V3	
Kattolauta	Takbräda	16 x 87 x 2600	30	KA1a	
tai kattolauta	eller takbräda	16 x 112 x 2600	24	KA1b	
Tarvikepussi + liukuoven helalaatikko	Tillbehörspåse + tillbehörslåda för gliddörr		1	T2	

Kaikki mitat noin-mittoja.

Alla dimensioner är cirka-mått.

Pidätämme oikeuden muutoksiin.

Rätten till ändringar förbehålles.