



## Lautasniittomurskain

EasyCut B 750

EasyCut B 890

EasyCut B 970

(Alkaen koneen valmistusnumerosta: 930 685)

Til.nro: 150 000 160 04 fi



**EY-vaatimustenmukaisuusvakuutus**

Me

**Maschinenfabrik Bernard Krone GmbH & Co. KG**

Heinrich-Krone-Str. 10, D-48480 Spelle

vakuutamme täten, seuraavassa mainitun tuotteen valmistajana, ainoana vastuullisena, että

Kone: **Lautasniittomurskain**Tyyppi: **EasyCut B 750, EasyCut B 890, EasyCut B 970**

jota tämä vakuutus koskee, vastaa seuraavien direktiivien voimassa olevia määräyksiä:

- **EY-direktiivi 2006/42/EY (Kone).**

Teknisten asiakirjojen kokoamiseen valtuutettuna toimii allekirjoittanut toimitusjohtaja.

Spelle, 20.4.2016

**Dr.-Ing. Josef Horstmann**

(toimitusjohtaja suunnittelu &amp; kehitys)

**Valmistusvuosi:****Koneen nro:**

**1 Sisällysluettelo**

<b>1</b>	<b>Sisällysluettelo</b> .....	<b>3</b>
<b>2</b>	<b>Tästä asiakirjasta</b> .....	<b>6</b>
2.1	Voimassaolo .....	6
2.2	Jälkitilaus .....	6
2.3	Muut voimassa olevat asiakirjat .....	6
2.4	Tämän asiakirjan kohderyhmä .....	6
2.5	Näin tätä asiakirjaa käytetään .....	6
2.5.1	Hakemistot ja viitteet .....	6
2.5.2	Suuntatiedot .....	7
2.5.3	Käsite "Kone" .....	7
2.5.4	Kuvat .....	7
2.5.5	Dokumentin laajuus .....	7
2.5.6	Esitysvälineet .....	7
<b>3</b>	<b>Turvallisuus</b> .....	<b>10</b>
3.1	Käyttötarkoitus .....	10
3.2	Tarkoituksenmukainen käyttö .....	10
3.3	Koneen käyttöikä .....	10
3.3.1	Koneen käyttäjän ammattitaito ja koulutus .....	11
3.3.2	Turvallisuusohjeiden laiminlyönnin aiheuttamat vaarat .....	11
3.3.3	Työskentely turvallisuusnäkökohdat huomioiden .....	11
3.4	Turvallisuus ja tapaturmanehkäisymääräykset .....	12
3.5	Asennetut laitteet .....	13
3.6	Voimanottoakselin käyttö .....	13
3.7	Hydraulijärjestelmässä .....	14
3.8	Huolto .....	14
3.9	Koneen rakenteen muuttaminen ja varaosien valmistaminen .....	14
3.10	Kielletyt käyttötavat .....	14
3.11	Työskentely suurjännitejohtojen läheisyydessä .....	15
<b>4</b>	<b>Koneen kuvaus</b> .....	<b>16</b>
4.1	Koneen yleiskuva .....	16
4.2	Merkinnät .....	17
4.3	Tiedustelut ja varaosien tilaaminen .....	17
4.3.1	Yhteyshenkilö .....	17
4.4	Johdanto .....	18
4.4.1	Turva- ja ohjetarrojen tilaaminen .....	18
4.4.2	Turva- ja ohjetarrojen kiinnittäminen .....	18
4.5	Ohje- ja varoitusmerkintöjen sijainti koneessa .....	20
<b>5</b>	<b>Koneen tekniset tiedot</b> .....	<b>22</b>
5.1	Tekniset tiedot .....	22
5.2	Käyttöaineet .....	25
5.3	Ympäristön lämpötila .....	25
<b>6</b>	<b>Käyttö- ja näyttölaitteet</b> .....	<b>26</b>
<b>7</b>	<b>Käyttöönotto</b> .....	<b>28</b>
7.1	Ensiasennus .....	28
7.2	Erietyiset turvaohjeet .....	28



## Sisällysluettelo

7.3	Kiinnitys traktoriin .....	29
7.3.1	Liitäntäkohdat .....	29
7.4	Kytöntangon säätö .....	30
7.5	Nivelakseli .....	31
7.5.1	Pituuden tarkistaminen .....	31
<b>8</b>	<b>Käyttöönotto .....</b>	<b>33</b>
8.1	Kiinnitys traktoriin .....	33
8.2	Hydrauliikka .....	34
8.2.1	Eriyiset turvaohjeet .....	34
8.2.2	Hydrauliletkujen liitäntä .....	34
8.3	Ohjauksen liittäminen .....	35
8.4	Valot .....	36
8.5	Valojen kytkentä .....	36
8.6	Nivelakseli .....	37
8.6.1	Eriyiset turvaohjeet .....	37
8.6.2	Nivelakselin asennus .....	38
8.7	Välinivelakseli .....	38
8.8	Tukijalan kääntö kuljetusasentoon .....	39
<b>9</b>	<b>Työskentely ja kuljetusajo .....</b>	<b>40</b>
9.1	Työasennosta kuljetusasentoon .....	40
9.1.1	Kuljetuslukituksen tarkistaminen .....	41
9.1.2	Tarkastaminen kuljetusasentoon .....	42
<b>10</b>	<b>Käyttö .....</b>	<b>43</b>
10.1	Ennen niittoa .....	43
10.2	Niitto .....	43
10.2.1	Suojalaitteiden kääntäminen alas .....	44
10.2.2	Sivuttaisten varsien säätäminen .....	45
10.3	Niittoyksiköiden laskeminen .....	46
10.3.1	Kuljetusasennosta päisteasentoon .....	46
10.3.2	Päisteasento .....	47
10.3.3	Kuljetusasennosta päisteasentoon .....	48
10.3.4	Päisteasento .....	49
10.3.5	Päisteasennosta kuljetusasentoon .....	50
10.4	Tukijalan kääntö kuljetusasentoon .....	51
10.5	Koneen irrotus .....	52
10.6	sammuttaminen (moottori), pysäköiminen (kone) .....	53
<b>11</b>	<b>Asetukset .....</b>	<b>54</b>
11.1	Leikkuukorkeuden säätö .....	54
11.2	Päällekkäisleikkuun säätö .....	55
11.3	Kevennysjousten säätö .....	56
11.4	Säädettävät kuristimet .....	57
11.5	Laukaisulaitteen säätö .....	58
<b>12</b>	<b>Huolto .....</b>	<b>59</b>
<b>13</b>	<b>Huolto .....</b>	<b>59</b>
13.1	Eriyiset turvaohjeet .....	59
13.1.1	Koekäyttö .....	59
13.2	Varaosat .....	59
13.3	Huoltotaulukko .....	60

13.4	Kiristysmomentit .....	61
13.4.1	Metriset kierreruuvit standardikierteellä .....	61
13.4.2	Metriset kierreruuvit hienokierteellä .....	62
13.4.3	Metriset kierreruuvit uppokannalla ja kuusiokololla .....	62
13.4.4	Poikkeavat kiristysmomentit .....	63
13.5	Katkotapilla varustetut roottorinavat (lisävaruste) .....	64
13.5.1	Irtileikkaamisen jälkeen .....	66
13.5.2	Irtileikkaamisen jälkeen .....	70
<b>14</b>	<b>Huolto - vaihteet .....</b>	<b>72</b>
14.1	Päävaihteisto .....	72
14.2	Niittoyksikkövaihteisto .....	73
14.3	Teräpalkin öljymäärän tarkastus ja öljyn vaihto .....	74
14.3.1	Öljynvaihto .....	74
14.3.2	Öljymäärän tarkastus .....	74
<b>15</b>	<b>Huolto - Terien vaihtaminen .....</b>	<b>75</b>
15.1	Terien ja kiinnityspulttien tarkastus .....	75
15.1.1	Terät .....	75
15.1.2	Ruuvikiinnitteiset terät .....	76
15.1.3	Terän pikakiinnitys .....	77
15.1.4	Lehtijousten säännölliset tarkastukset .....	78
15.1.5	Terälautasten ja -rumpujen säännölliset tarkastukset .....	79
15.1.6	Erosion kulumisraja .....	80
15.2	Teränvaihto terälautasissa .....	81
15.2.1	Ruuvikiinnitteiset terät .....	82
15.2.2	Terän pikakiinnitys .....	83
15.3	Välisuojienvaihto .....	84
<b>16</b>	<b>Huolto - Voitelukaavio .....</b>	<b>85</b>
16.1	Erietyiset turvaohjeet .....	85
16.2	Nivelakseli .....	85
16.3	Voitelukaavio .....	86
<b>17</b>	<b>Varastointi .....</b>	<b>87</b>
<b>18</b>	<b>Ennen uuden satokauden alkua .....</b>	<b>88</b>
18.1	Erietyiset turvaohjeet .....	88
18.2	Koekäyttö .....	88
18.3	Kitkakytkin .....	89
<b>19</b>	<b>Erikoisvarustus .....</b>	<b>90</b>
19.1	Erietyiset turvaohjeet .....	90
19.2	Pitkän sängin jalakset .....	90
<b>20</b>	<b>Koneen hävittäminen .....</b>	<b>91</b>
20.1	Koneen hävittäminen .....	91
<b>21</b>	<b>Liite .....</b>	<b>92</b>
21.1	Kytkenäkaavio .....	92
21.2	Sähkökaavio .....	93
<b>22</b>	<b>Hakemistoluettelo .....</b>	<b>94</b>

## Tästä asiakirjasta

---

### 2 Tästä asiakirjasta

#### 2.1 Voimassaolo

Tämä käyttöohje koskee seuraavien sarjojen lautasniittomurskaimia:  
EasyCut B 750, EasyCut B 890, EasyCut B 970

#### 2.2 Jälkitilaus

Jos tämä asiakirja on muuttunut täysin tai osittain käyttökelttomaksi, voit tilata korvaavan asiakirjan ilmoittamalla kansilehdellä annetun tilausnumeron.

#### 2.3 Muut voimassa olevat asiakirjat

Turvallisen ja määräystenmukaisen käytön takaamiseksi on noudatettava seuraavia muita voimassa olevia asiakirjoja:

- Nivelakseli(e)n käyttöohje(et)

#### 2.4 Tämän asiakirjan kohderyhmä

Tämä asiakirja on kohdistettu koneen käyttäjille, jotka täyttävät henkilöstön pätevyydelle asetetut vähimmäisvaatimukset, katso luku Turvallisuus "Henkilöstön pätevyys".

#### 2.5 Näin tätä asiakirjaa käytetään

##### 2.5.1 Hakemistot ja viitteet

###### **Sisällysluettelo/ylätunnisteet:**

Tämän käyttöohjeen sisällysluettelo sekä ylätunnisteet on tarkoitettu lukujen nopeaan orientoitumiseen.

###### **Hakemisto:**

Hakemistosta löytyvät hakusanoilla aakkosjärjestyksessä kohdistetut tiedot halutusta aiheesta. Hakemisto sijaitsee tämän ohjeen viimeisillä sivuilla.

###### **Ristiviitteet:**

Ristiviitteet toiseen käyttöohjeen kohtaan tai toiseen asiakirjaan löytyvät tekstistä ja niissä ilmoitetaan luku, alaluku tai kappale. Alaluvun tai kappaleen nimitys on lainausmerkeissä.

Esimerkki:

Tarkista kaikkien koneen ruuvien tiukkuus, katso luku Huolto, "Kiristysmomentit".

Alaluku tai kappale löytyy sisällysluettelon ja hakuluettelon kohdan yläpuolelta.

**2.5.2 Suuntatiedot**

Tässä asiakirjassa suuntatiedot, kuten edessä, takana, oikealla ja vasemmalla, ilmoitetaan aina ajosuuntaan.

**2.5.3 Käsite "Kone"**

Tässä käyttöohjeessa niittoyksiköstä käytetään jatkossa myös nimitystä "Kone".

**2.5.4 Kuvat**

Tämän dokumentin kuvat eivät aina esitä tarkkaa konetyyppiä. Kuvaan liittyvät tiedot vastaavat aina tämän dokumentin konetyyppiä.

**2.5.5 Dokumentin laajuus**

Tässä dokumentissa kuvataan vakiovarusteiden lisäksi myös lisätarvikepakkaukset ja koneen eri mallit. Koneenne voi poiketa näistä kuvauksista.

**2.5.6 Esitysvälineet****Symbolit tekstissä**

Tässä asiakirjassa käytetään seuraavia esitysvälineitä:

**Toimintavaihe**

Piste (●) on merkinä toimintavaiheesta, joka tulee suorittaa, esimerkiksi:

- Säädä vasen ulkopeili.

**Toimintasarja**

Useampi piste (●), jotka sijaitsevat toimintavaihesarjan edessä, on merkinä toimintasarjasta, joka tulee suorittaa vaihe vaiheelta, esimerkiksi:

- Avaa lukkomutteri.
- Säädä ruuvi.
- Kiristä lukkomutteri.









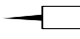
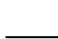




**Luettelo**

Luetteloviivat (–) ovat merkinä luetteloista, esimerkiksi:

- jarrut
- ohjaus
- valaistus

## Symbolit kuvissa

Rakennesien ja toimintavaiheiden visualisointiin käytetään seuraavia symboleja:

Symboli	Selitys
	Rakennesien viitemerkki
	Rakennesien asento (esim. käännä asennosta I asentoon II).
	Mitat (esim. myös L = leveys, H = korkeus, P = pituus)
	Toimintavaihe: Kiristä ruuvit momenttiavaimella ilmoitetulla kiristysmomentilla
	Liikkeen suunta
	Ajosuunta
	auki
	kiinni
	kuvaosion suurennus
	Kehykset, mittalinja, mittalinjarajoitus, viitelinja näkyville rakennesiemenille tai näkyvälle asennusmateriaalille
	Kehykset, mittalinja, mittalinjarajoitus, viitelinja piilossa oleville rakennesiemenille tai piilossa olevalle asennusmateriaalille
	Sijoitusreitit
	Koneen vasen puoli
	Koneen oikea puoli



### **Varoitukset**

Varoitus



#### **VAROITUS! – Vaaran laatu ja lähde!**

Vaikutus: Loukkaantumisia, vakavia aineellisia vahinkoja.

- Toimenpiteet vaarojen ehkäisemiseksi.

Huomio



#### **HUOMIO! – Vaaran laatu ja lähde!**

Vaikutus: Aineellisia vahinkoja.

- Toimenpiteet vahinkojen välttämiseksi.

### **Ohjeita, jotka sisältävät tietoja ja suosituksia**

Ohje



#### **Ohje**

Vaikutus: Koneen taloudellinen hyöty.

- Suoritettavat toimenpiteet.

### 3 Turvallisuus

#### 3.1 Käyttötarkoitus

EasyCut-niittomurskain on tarkoitettu maassa kasvavan korsirehun leikkaamiseen.

#### 3.2 Tarkoituksenmukainen käyttö

Lautasniittomurskaimet on tarkoitettu ainoastaan normaaliin maatalouskäyttöön (tarkoituksenmukainen käyttö).

Koneeseen tehdyt omavaltaiset muutokset voivat vaikuttaa koneen ominaisuuksiin tai turvalliseen käyttöön negatiivisesti tai häiritä asianmukaista toimintaa. Omavaltaiset muutokset vapauttavat siksi valmistajan kaikista niistä aiheutuvista vahingonkorvausvaatimuksista.

#### 3.3 Koneen käyttöikä

- Koneen käyttöikä riippuu suurelta osin siitä, että sitä käytetään ja huolletaan ohjeiden mukaan ja että käyttöolosuhteet ovat oikeanlaisia.
- Kone jatkuva käyttövalmius ja pitkä käyttöikä varmistetaan noudattamalla tämän käyttöohjeen sisältöä.
- Kone on tarkistettava huolellisesti jokaisen käyttökauden jälkeen. Tarkista, onko koneessa kuluneita osia tai muita vaurioita.
- Vaurioituneet tai kuluneet osat on vaihdettava ennen seuraavaa käyttökertaa.
- Kun kone on ollut käytössä viisi vuotta, siihen on tehtävä kattava tekninen tarkistus. Tarkistustuloksesta riippuu, voidaanko koneen käyttämistä jatkaa.
- Tämän koneen käyttöikä on teoriassa rajaton, sillä kaikki kuluneet tai vaurioituneet osat voidaan vaihtaa.

### 3.3.1 Koneen käyttäjän ammattitaito ja koulutus

Konetta käyttävän, huoltavan ja korjaavan henkilön tulee perehtyä koneen käyttöön ja tiedostaa mahdolliset vaaratilanteet. Koneen omistajan on määriteltävä tarkkaan kuljettajan vastuu, velvollisuudet ja valvonta. Jos kuljettaja ei tunne konetta riittävän hyvin, häntä on koulutettava ja perehdytettävä tehtävään. Omistajan on myös varmistettava, että kuljettaja on lukenut ja ymmärtänyt käyttöohjeen.

Sellaiset kunnossapitotyöt, joita tässä käyttöohjeessa ei ole kuvattu, on jätettävä valtuutetun korjaamon/huoltomiehen tehtäväksi.

### 3.3.2 Turvallisuusohjeiden laiminlyönnin aiheuttamat vaarat

Jos turvallisuusohjeita ei noudateta, saattaa aiheutua vaaraa henkilöille, ympäristölle ja koneelle. Turvallisuusohjeiden laiminlyönti saattaa myös aiheuttaa takuun ja valmistajan vastuuvastuun raukeamisen.

Laiminlyönti saattaa aiheuttaa **esimerkiksi** seuraavia vaaroja:

- Henkilöiden vaarantuminen turvaamattomien työalueiden vuoksi
- Koneen tärkeiden toimintojen lakkaaminen
- Määrättyjen huolto- ja korjausmenetelmien epäonnistuminen
- Henkilöiden vaarantuminen mekaanisen ja kemiallisen vaikutuksen vuoksi
- Ympäristön vaarantuminen hydraulioöljyn vuodon vuoksi

### 3.3.3 Työskentely turvallisuusnäkökohdat huomioiden

Tässä käyttöohjeessa annettuja turvallisuusohjeita, yleisiä tapaturmien ehkäisystä annettuja määräyksiä sekä mahdollisia työnantajakohtaisia työ-, käyttö- ja turvallisuusmääräyksiä on noudatettava.

Ammattijärjestöjen työsuojelu- ja tapaturmanehkäisymääräykset ovat sitovia.

Ajoneuvon valmistajan antamia turvallisuusmääräyksiä on noudatettava.

Kun konetta kuljetetaan yleisillä teillä, on noudatettava voimassa olevia tieliikennelakeja.

Varaudu vaaratilanteisiin ennakolta. Pidä alkusammutin ja ensiapupakkaus aina saatavilla. Pidä lääkärin ja hätäkeskuksen puhelinnumerot tallella.

### 3.4 Turvallisuus ja tapaturmanehkäisymääräykset

- 1 Käyttöohjekirjan ohjeiden lisäksi on noudatettava kaikkia yleisesti voimassa olevia turvallisuus- ja tapaturmanehkäisymääräyksiä.
- 2 Koneeseen kiinnitetyt varoitus- ja ohjekilvet antavat tärkeitä ohjeita koneen turvallisesta käytöstä. Niiden noudattaminen on tärkeää oman turvallisuutesi vuoksi!
- 3 Yleisellä tiellä ajaessasi noudata kaikkia voimassa olevia määräyksiä.
- 4 Tutustu tarkoin koneen kaikkiin osiin, hallintalaitteisiin ja toimintaan ennen kuin aloitat työskentelyn. Työn aikana on liian myöhäistä!
- 5 Koneen käyttäjän tulee käyttää vain hyvin istuvia vaatteita. Vältä löysiä vaatteita.
- 6 Pidä kone puhtaana, jotta vältät palovaaran.
- 7 Ennen liikkeelle lähtöä ja koneen käyttöä on varmistettava, ettei lähetyvillä ole ketään! (varsinkaan lapsia!) Huolehdi riittävästä näkyvyydestä!
- 8 Kukaan ei saa oleskella työkoneen päällä työskentelyn tai kuljetusajon aikana.
- 9 Kytke kone traktoriin ohjeiden mukaisesti ja vain tähän tarkoitukseen suunniteltuja kiinnikkeitä käyttäen!
- 10 Kytkiessäsi työkoneita traktoriin ja irrottaessasi sitä aseta tukijalka oikeaan asentoon.
- 11 Ole varovainen, kun irrotat tai kiinnität työkoneita traktoriin.
- 12 Kiinnitä lisäpainot aina ohjeiden mukaisesti niitä varten varattuihin kiinnityskohtiin!
- 13 Ota huomioon sallitut akselipainot, kokonaispainot ja kuljetusmitat.
- 14 Tarkasta ja asenna kuljetusta varten tarvittavat varusteet, kuten valot, varoituslaitteet ja turvalaitteet!
- 15 Koneiden hallintalaitteet (köydet, ketjut, tangot jne.) on sijoitettava siten, että ne eivät aiheuta tahattomia liikkeitä koneen kuljetus- ja työasennossa.
- 16 Yleisellä tiellä kuljetusta varten kone on asennettava määräysten mukaiseen asentoon ja varmistettava valmistajan ohjeiden mukaan.
- 17 Älä koskaan poistu kuljettajan paikalta ajon aikana.
- 18 Valitse ajonopeus aina ympäristön olosuhteiden mukaiseksi. Ajaessasi ylämäkeen, alamäkeen tai rinteeseen suuntaisesti, vältä äkillisiä käännöksiä!
- 19 Hinattavat tai nostolaitteeseen kiinnitetyt työkoneet ja lisäpainot vaikuttavat traktorin ajo-ominaisuuksiin, ohjautuvuuteen ja jarrujen toimintaan. Tämän vuoksi on tärkeää, että on aina käytettävissä riittävä ohjautuvuus ja jarrutettavuus.
- 20 Ajaessasi mutkissa on huomioitava laitteen sivuylitykset sekä ulkokaarteiden suuntaan vaikuttava keskipakovoima!
- 21 Ennen koneen käyttöä varmista, että kaikki suojukset on asennettu paikalleen suojaavaan asentoon.
- 22 Pidä turvalaitteet hyvässä kunnossa. Korvaa puuttuvat ja vialliset osat.
- 23 Oleskelu koneen työskentelyalueella on kielletty.
- 24 Oleskelu koneen kääntymisalueella on kielletty.
- 25 Hydraulilaitteita saa käyttää vain, kun kukaan ei oleskele koneen kääntymisalueella.
- 26 Osissa, joita käyttää ulkoinen käyttövoima (esim. hydraulikka), saattaa aiheutua puristumis- ja leikkautumisvaara!
- 27 Laske työkone maahan, kytke seisontajarru päälle, pysäytä traktorin moottori ja vedä virta-avain virtalukosta, kun poistut traktorin ohjaamosta!

### 3.5 Asennetut laitteet

- 1 Kytettäessä laitteita traktoriin tai irrottaessa laitteita traktorista on oltava erittäin varovainen!
- 2 Kytke työkoneet vain tätä tarkoitusta varten oleviin laitteisiin (esim. kolmipistekiinnitykseen) ja varmista ne siten (kuljetus, käyttö), että konetta ei voi tahattomasti nostaa tai laskea.
- 3 Kolmipistekiinnitystä käytettäessä on ehdottomasti varmistettava, että traktorin ja laitteen kokoluokka (esim. voimanottoakselin kierrosluku, hydraulikka) vastaavat toisiaan!
- 4 Käytettäessä kolmipistekiinnityksen ulkoista ohjausta ei saa astua traktorin ja laitteen väliin (loukkaantumisvaara)!

### 3.6 Voimanottoakselin käyttö

- 1 Käytä vain valmistajan hyväksymiä nivelakseleita!
- 2 Nivelakselin suojusputken ja -suppilon sekä traktorin voimanottoakselin suojuksen on aina oltava asennettuna paikalleen. Suojusten on oltava hyvässä kunnossa.
- 3 Varmista, että nivelakselien suojusputket ovat kohdallaan kuljetus- ja työasennossa!
- 4 Nivelakselien asennus ja irrotus on sallittua vain, kun traktorin voimanotto on kytketty pois päältä, moottori pysäytetty ja virta-avain poistettu virtalukosta!
- 5 Mikäli nivelakselin ylikuormitus- tai vapaakytkin ei peity traktorissa olevan suojuksen alle, kytkin on asennettava akselin työkoneen puoleiseen päähän.
- 6 Huolehdi aina nivelakselin oikeasta asennuksesta ja varmistuksesta!
- 7 Estä nivelakselin suojuksen pyöriminen kiinnittämällä ketjut paikoilleen!
- 8 Varmista ennen voimanottoakselin päällekytkemistä, että voimanottoakselin kierrosluku on työkoneen sallitun pyörimisnopeuden mukainen.
- 9 Ennen voimanottoakselin päälle kytkemistä on kiinnitettävä huomiota siihen, ettei kukaan oleskele laitteen vaara-alueella!
- 10 Älä kytke voimanottoakselia päälle, kun moottori on pysähdyksissä!
- 11 Työskenneltäessä voimanottoakselilla kukaan ei saa oleskella pyörivän voimanotto- tai nivelakselin alueella.
- 12 Kytke voimanottoakseli aina pois päältä, kun esiintyy liian suuria kulmia ja väliottoakselia ei tarvita!
- 13 Huomio! Koneen osat saattavat jatkaa pyörimistään vielä senkin jälkeen, kun voimanottoakseli on kytketty pois päältä. Älä mene tällöin liian lähelle konetta. Varmista, että kone on täysin pysähdyksissä ja vauhtipyörän massa varmistettu seisontajarrulla ennen minkään työn aloittamista sen parissa.
- 14 Ennen voimanottoa käyttävän työkoneen tai nivelakselin puhdistusta, voitelua ja säätöä on kytkettävä voimanotto pois päältä, pysäytettävä moottori ja vedettävä virta-avain pois virtalukosta. Kytke vauhtipyörän seisontajarru päälle.
- 15 Irti kytketty nivelakseli on laskettava sitä varten tarkoitettua pidikkeen päälle!
- 16 Nivelakselin irrottamisen jälkeen on asetettava suojus voimanottoakselin tyngän päälle!
- 17 Vauriot on korjattava heti ennen kuin työkoneita käytetään uudelleen!



#### Ohje

Nivelakselin kohdalla on noudatettava nivelakselin valmistajan antamia ohjeita. (Erillinen käyttöohje!)

### 3.7 Hydraulijärjestelmässä

- 1 Hydraulikkajärjestelmässä on korkea paine!
- 2 Liittäessäsi hydraulisylintereitä ja -moottoreita varmista, että hydrauliletkujen kytkentä tehdään oikein ja asianmukaisesti.
- 3 Kytettäessä hydrauliletkuja traktorin hydraulikkaan on varmistettava, että traktorin ja koneen hydraulikka on paineeton!
- 4 Merkitse traktorin ja koneen hydrauliliitokset niin, että virheelliset kytkennät vältetään! Jos liitännät sekaantuvat keskenään, toiminta on päinvastainen (esim. nosto/lasku) – Onnettomuusvaara!
- 5 Etsiessäsi vuotoja käytä asiaankuuluvia apuvälineitä. Loukkaantumiswaara!
- 6 Kovalla paineella ulostuleva neste (hydraulioöljy) saattaa rikkoa ihon ja aiheuttaa vakavan loukkaantumisen! Vamman sattuessa ota heti yhteys lääkäriin! Tulehdusvaara!
- 7 Ennen hydraulikkalaitteiden parissa työskentelyä päästä järjestelmä paineettomaksi ja pysäytä moottori.
- 8 Tarkista hydrauliletkut säännöllisin välein ja vaihda ne, jos ne ovat vaurioituneet tai vanhentuneet. Vaihtoletkujen on vastattava laitteen valmistajan teknisiä vaatimuksia!

### 3.8 Huolto

- 1 Koneen kunnostus, huolto, puhdistus sekä toimintahäiriöiden korjaus ovat sallittuja vain, kun voimansiirto on kytketty pois päältä ja moottori pysäytetty!
  - Vedä virta-avain ulos ja ota se mukaasi.
  - Vedä nivelakseli traktorista.
- 2 Pidä koneen takana 5 m turvaväli normaalikäytössä!  
Pidä koneen sivulla 3 m turvaväli normaalikäytössä!
- 3 Tarkista kaikkien mutterien ja pulttien kireys säännöllisesti ja kiristä niitä tarvittaessa!
- 4 Tue kone kunnolla paikalleen ennen kuin aloitat huoltotöitä ylös nostetun koneen alla.
- 5 Hävitä käytetty öljy, rasva ja käytetyt suodattimet asianmukaisesti.
- 6 Jos turvalaitteet ovat alltiita kulumiselle, ne on tarkastettava säännöllisesti ja vaihdettava ajoissa uusiin.
- 7 Käytettävien varaosien on vastattava vähintään koneen valmistajan teknisiä vaatimuksia. Alkuperäisiä KRONE-varaosia käytettäessä tästä voidaan olla varmoja!

8Vaihdettaessa osia, joissa on teräviä reunoja, on käytettävä sopivia työkaluja ja käsineitä.

### 3.9 Koneen rakenteen muuttaminen ja varaosien valmistaminen

Koneen rakennetta saa muuttaa vain valmistajan suostumuksella. Alkuperäisvaraosat ja valmistajan hyväksymät lisävarusteet ovat turvallisia. Muiden osien käyttö voi aiheuttaa valmistajan takuu- ja vastuuvollisuuden raukeamisen.

### 3.10 Kielletyt käyttötavat

Toimitetun koneen käyttöturvallisuus voidaan taata vain, kun sitä käytetään tarkoituksenmukaisesti käyttöohjeen luvussa Johdanto "Tarkoituksenmukainen käyttö" kuvatulla tavalla. Teknisissä tiedoissa mainittuja raja-arvoja ei saa missään tapauksessa ylittää.

**3.11 Työskentely suurjännitejohtojen läheisyydessä**

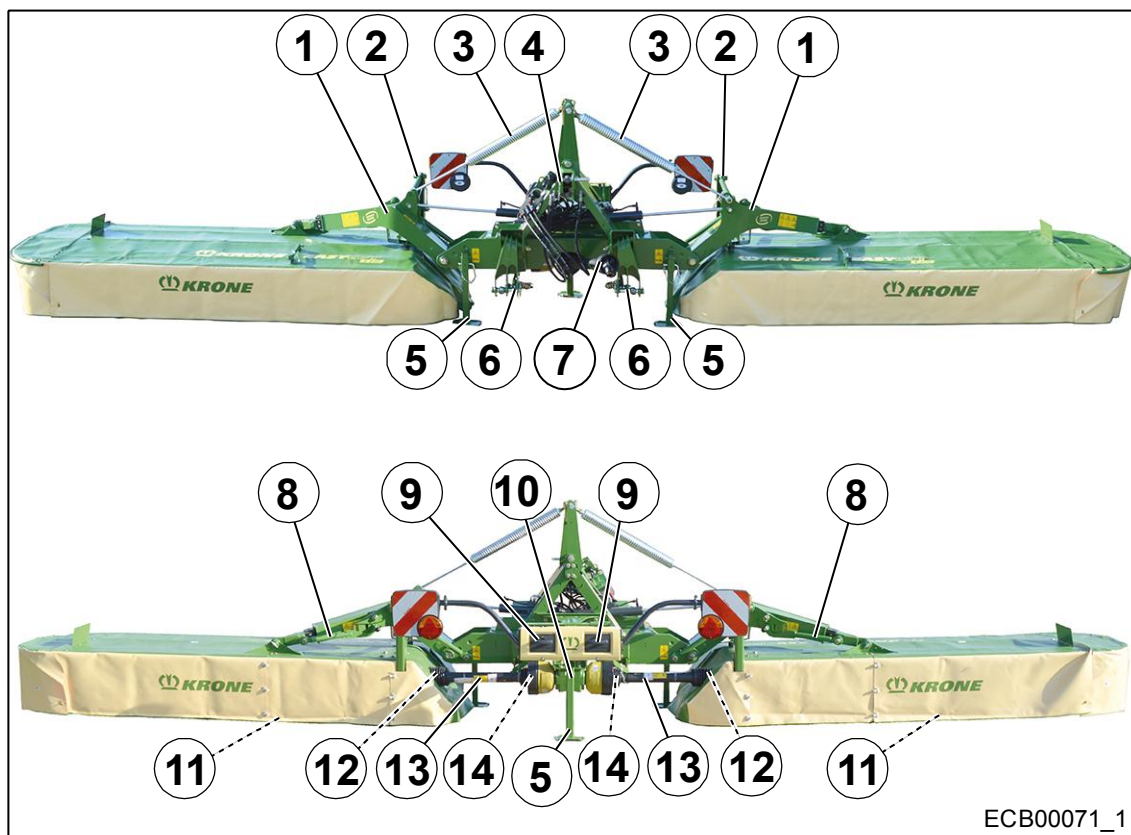
- 1 Työskenneltäessä suurjännitejohtojen alla tai lähetyvillä on noudatettava erityistä varovaisuutta.
- 2 Ota huomioon, että kone voi daavuttaa n. 4 metrin kokonaiskorkeuden käytön ja kuljetusajon aikana.
- 3 Jos kone joudutaan ajamaan ilmajohtojen alta, käyttäjän on otettava selvää johtojen nimellisjännitteestä ja niiden vähimmäiskorkeudesta.
- 4 On noudatettava vähintään taulukon mukaisia turvallisuusvälejä.

<b>Nimellisjännite kV</b>	<b>Turvallisuusväli ilmajohtoihin m</b>
< 1	1
1 - 110	2
101 - 220	3
220 - 380	4

## Koneen kuvaus

### 4 Koneen kuvaus

#### 4.1 Koneen yleiskuva

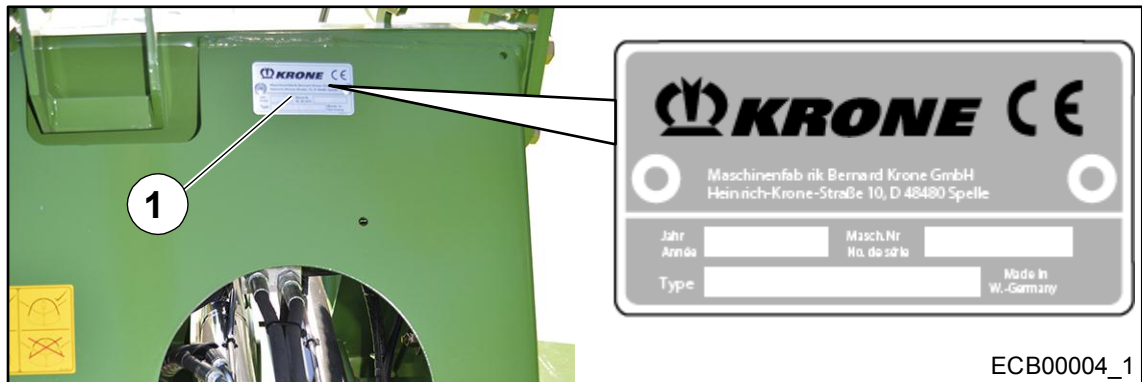


Kuva 1

Nro	Kuvaus	Nro	Kuvaus
1)	Kannatin	2)	Sivuttaiset varret
3)	Kevennysjouset	4)	Kolmipistekiinnitin
5)	Tukijalka	6)	Laukaisulaite
7)	Käyttävä nivelakseli	8)	Kytintanko (vain EasyCut B 970 ja EasyCut B890)
9)	Terälaatikko	10)	Päävaihteisto
11)	Teräpalkki	12)	Niittoyksikkövaihteisto
13)	Välinivelakseli	14)	Kitkakytkin



4.2 **Merkinnät**



Kuva 2

Koneen tiedot löytyvät tyypikilvestä (1). Se on kiinnitetty kannatinpalkkiin.

4.3 **Tiedustelut ja varaosien tilaaminen**

Vuosi	
Koneen nro	
Tyyppi	



**Ohje**

Konekilpi on koneen virallinen valmistustodistus. Sitä ei saa muuttaa tai poistaa.

Konetta koskevissa tiedusteluissa ja varaosatilauksissa on ilmoitettava aina koneen tyyppi, koneen numero ja valmistusvuosi. Jotta tiedot löytyvät helposti, kirjoita ne yllä oleviin kenttiin.



**Ohje**

Alkuperäiset KRONE-varaosat ja valmistajan hyväksymät lisävarusteet ovat turvallisia. Muiden kuin KRONEn valmistamien, tarkastamien tai hyväksymien varaosien, lisävarusteiden ja lisälaitteiden käyttö vapauttaa KRONEn niistä aiheutuneiden vahinkojen vastuusta.

4.3.1 **Yhteyshenkilö**

Maschinenfabrik Bernard Krone GmbH & Co. KG  
 Heinrich-Krone-Strasse 10  
 D-48480 Spelle (Germany)

Puhelin: + 49 (0) 59 77/935-0 (keskus)  
 Fax: + 49 (0) 59 77/935-339 (keskus)  
 Fax: + 49 (0) 59 77/935-239 (Varaosavarasto \_Saksa)  
 Fax: + 49 (0) 59 77/935-359 (Varaosavarasto \_Vienti)  
 Sähköposti: [info.ldm@krone.de](mailto:info.ldm@krone.de)

### 4.4 Johdanto

Lautasniittomurskaimeen on kiinnitetty kaikki vaadittavat turvalaitteet (suojukset). Koneen toiminnan kärsimättä kaikkia vaarallisiksi katsottavia osia ei kuitenkaan voida kattavasti suojata. Koneeseen on kiinnitetty varoitusmerkkejä, jotka kiinnittävät huomiota jäljelle jääviin vaaratekijöihin. Varoitukset on esitetty ns. varoitusmerkintöinä. Seuraavassa esitetään tärkeitä ohjeita varoitusten sijainnista ja merkityksestä.



#### **VAROITUS!**

**Merkitsemättömien vaara-alueiden aiheuttama loukkaantumisvaara koneen osissa varoitusmerkintöjen puuttuessa, ollessa vaurioituneita ja lukukelvottomia!**

Vaarallisten rakenneosien ja muiden jäämävaarojen aiheuttama loukkaantumisvaara käyttäjän tai kolmannen osapuolen astuessa tai tarttuessa vaara-alueelle, koska he eivät tiedä vaarasta.

- Vaihda vioittunut tai lukukelvoton tarra heti uuteen.
- Kiinnitä korjaustöiden jälkeen vastaavat ohje- ja varoitusmerkinnät kaikkiin vaihdettuihin, muutettuihin tai korjattuihin osiin.
- Ohje- ja varoitusmerkinnöillä varustettuja alueita ei saa koskaan puhdistaa painepesurilla.
- Tutustu varoitusmerkintöjen tarkoitukseen. Merkin vieressä oleva teksti ja sen kiinnityspaikka koneessa selventävät varoituksen merkitystä.

#### 4.4.1 Turva- ja ohjetarrojen tilaaminen



##### **Ohje**

Jokaisessa turva- ja ohjetarrassa on tilausnumero ja niitä voidaan tilata suoraan valmistajalta tai valtuutetulta alan jälleenmyyjältä (katso luku "Yhteyshenkilöt").

#### 4.4.2 Turva- ja ohjetarrojen kiinnittäminen



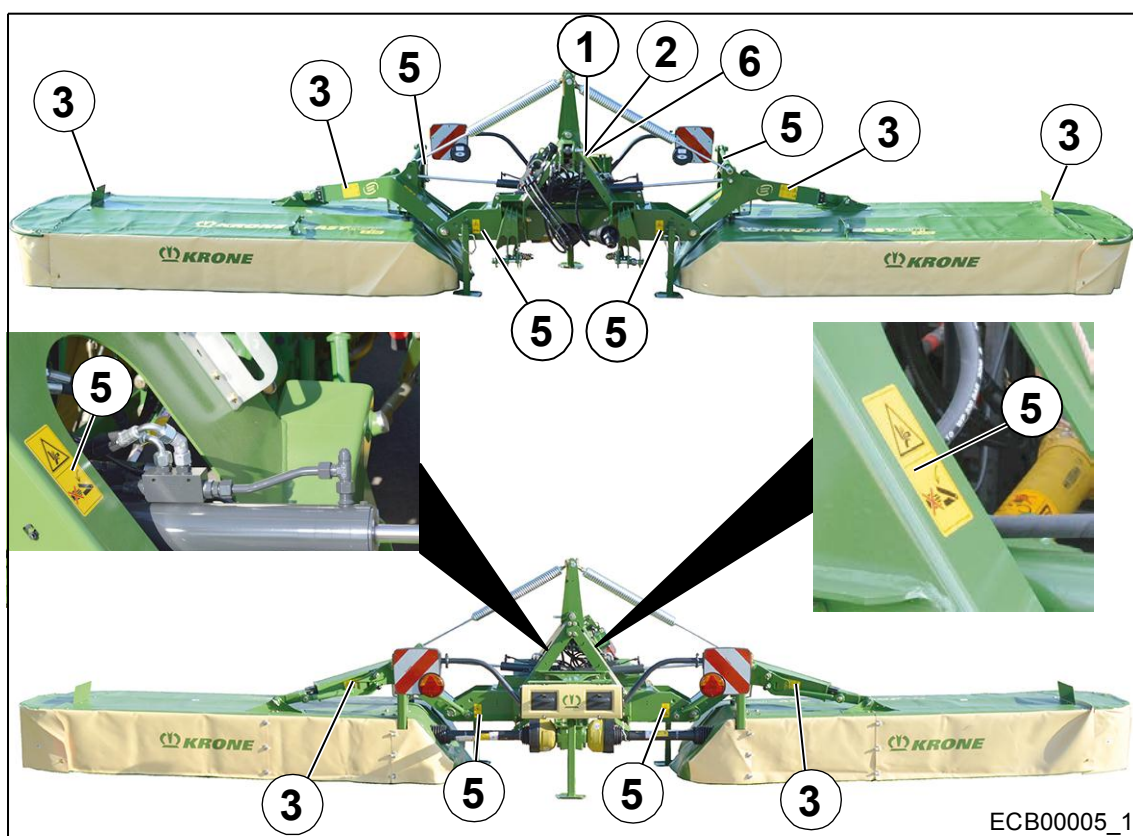
##### **Ohje - Tarran kiinnittäminen**

Vaikutus: Tarran kiinnitysminen

- Kiinnityspinnan on oltava puhdas ja kuiva, eikä sillä saa olla likaa, öljyä tai rasvaa.

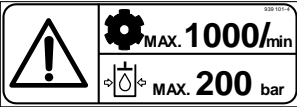
Tämä sivu on jätetty tietoisesti tyhjäksi.

4.5 Ohje- ja varoitusmerkkintöjen sijainti koneessa



Kuva 3

1)  
Voimanottoakselin kierrosnopeus ei saa ylittää 1000 r/min! Hydraulijärjestelmän käyttöpainetta ei saa ylittää 200 baaria!



Tilausno 939 101-4 (1x)

2)  
Lue käyttöohje ja turvallisuusohjeet ennen koneen käyttöönottoa ja noudata niitä.

Tilausno 939 471-1 (1x)



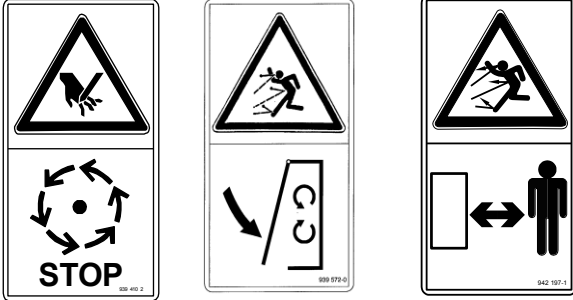
3)

a) Huomio: pitkään jälkikäyviä koneenosia. Älä koske liikkuviin koneenosiin. Odota, kunnes ne ovat pysähtyneet täysin.

b) Aseta suojalaitteet ennen käyttöönottoa suojaavaan asentoon.

c) Säilytä turvaväli käyvään koneeseen.

Tilausno 939 576-0 (6x)

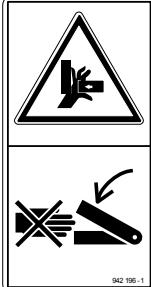


a b c

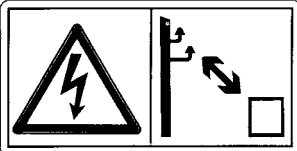
60

5)  
Puristumisvaara! Älä koske vaara-alueelle niin kauan kuin siellä olevat osat voivat liikkua.

Tilausno 942 196 1 (8x)



6)  
Pidä määräysten mukainen turvallisuusväli suurjännitejohtoihin.



Tilausno 942 293-0 (1x)

**5 Koneen tekniset tiedot**
**5.1 Tekniset tiedot**

Kaikki tässä käyttöohjeessa esitetyt ohjeet, kuvat ja tekniset tiedot vastaavat ohjekirjan painohetken tilannetta. Valmistaja pidättää itsellään oikeuden muuttaa koneen rakennetta siitä ennalta ilmoittamatta.

**EasyCut B 750**

<b>Mitat</b>	
Työleveys	7410 mm
Kuljetusleveys	2900 mm
Työsaavutus	8,0 – 10,5 ha/h
Omapaino	n. 1400 kg

<b>Vähimmäisvaatimus traktorille</b>	
Tehontarve	74 kW (100 hv)
Voimanottoakselin kierrosluku	kork. 1000 r/min
Valojen jännite	12 V – 7-napainen pistoke
Hydrauliliitännät	2x yksitoiminen hallintaventtiili

<b>Koneen varustus (sarja)</b>	
Kiinnitys vetovarsiin	Kokoluokka II
SafeCut	Vakiovaruste
Pikakiinnitteinen terä tai ruuvikiinnitteinen terä	Vakiovaruste
Mekaaninen jousenkevennys	Vakiovaruste
Niittolautasten lukumäärä	8 kpl
Teräkartioiden lukumäärä	4 kpl

**EasyCut B 890**

<b>Mitat</b>	
Työleveys	8700 mm
Kuljetusleveys	2900 mm
Työsaavutus	9,0 – 10,5 ha/h
Omapaino	n. 1600 kg

<b>Vähimmäisvaatimus traktorille</b>	
Tehontarve	110 kW (150 hv)
Voimanottoakselin kierrosluku	kork. 1000 r/min
Valojen jännite	12 V – 7-napainen pistoke
Hydrauliiliitännät	1x yksitoiminen hallintaventtiili
	1x kaksitoiminen hallintaventtiili

<b>Koneen varustus (sarja)</b>	
Kiinnitys vetovarsiin	Kokoluokka II ja kokoluokka III
SafeCut	Vakiovaruste
Pikakiinnitteinen terä tai ruuvikiinnitteinen terä	Vakiovaruste
Mekaaninen jousenkevennys	Vakiovaruste
Niittolautasten lukumäärä	10 kpl
Teräkartioiden lukumäärä	4 kpl

## Koneen tekniset tiedot

### EasyCut B 970

Mitat	
Työleveys	9300 - 9600 mm
Kuljetusleveys	3000 mm
Työsaavutus	10,0 – 11,0 ha/h
Omapaino	n. 1960 kg

Vähimmäisvaatimus traktorille	
Tehontarve	110 kW (150 hv)
Voimanottoakselin kierrosluku	kork. 1000 r/min
Valojen jännite	12 V – 7-napainen pistoke
Hydrauliiliitännät	1x yksitoiminen hallintaventtiili
	1x kaksitoiminen hallintaventtiili

Koneen varustus (sarja)	
Kiinnitys vetovarsiin	Kokoluokka II ja kokoluokka III
SafeCut	Vakiovaruste
Pikakiinnitteinen terä tai ruuvikiinnitteinen terä	Vakiovaruste
Mekaaninen jousenkevennys	Vakiovaruste
Niittolautasten lukumäärä	12 kpl
Teräkartioiden lukumäärä	4 kpl



## 5.2 Käyttöaineet

**Ympäristö! – Käyttöaineiden hävittäminen ja varastointi**

Vaikutus: Ympäristövahingot

- Varastoi käyttöaineet lakisäätteisten määräysten mukaisesti asianmukaisissa astioissa.
- Hävitä käytetyt käyttöaineet lakisäätteisten määräysten mukaisesti.

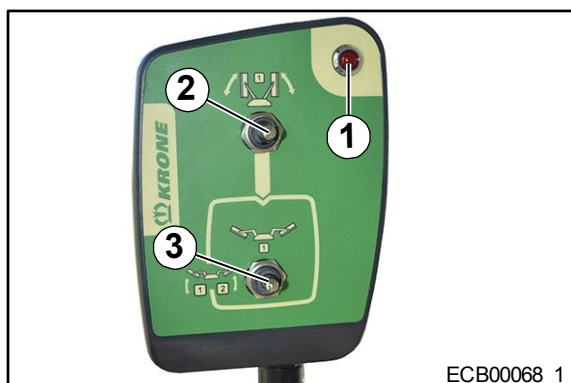
Nimitys	Täyttömäärä	Erittely
Päävaihteisto	1,7 L	SAE 90
Niittoyksikkövaihteisto	2 x 0,4 L	
Teräpalkki EasyCut B 750	2 x 6,0 L	
Teräpalkki EasyCut B 890	2 x 7,0 L	
Teräpalkki EasyCut B 970	2 x 8,0 L	

Biologisia käyttöaineita pyynnöstä.

## 5.3 Ympäristön lämpötila

Ympäristön lämpötila	
Koneen käytön lämpötila-alue	-5 ... +45 °C

## 6 Käyttö- ja näyttölaitteet



Kuva 4

Hallintalaitteella esivalitaan koneen eri toimintoja. Varsinaisista toiminnoista huolehtivat hallintaventtiilit.

Seuraavassa taulukossa luetellaan yksittäisten kytkinten toiminnot.

### EasyCut B 750

Kytkin	Toiminto	
1) Merkkivalo (punainen)	Palaa, kun hallintalaite on päällä.	
2) Kytkinvipu	Keskellä:	Hallintalaite pois päältä
	ylhäällä:	<b>Hallintaventtiili (punainen 1+):</b> – Molempien niittoyksiköiden laskemiseksi kuljetusasennosta päisteasentoon. tai – Molempien niittoyksiköiden nostamiseksi päisteasennosta kuljetusasentoon.
	alhaalla:	– Alempi kytkinvipu (3) aktivoituu.
3) Kytkinvipu (aktiivinen vain, kun kytkinvipu 2 osoittaa alaspäin)	vasemmalla:	<b>Hallintaventtiili (punainen 1+):</b> – Oikean niittoyksikön laskemiseksi päisteasennosta työasentoon. tai – Oikean niittoyksikön nostamiseksi työasennosta päisteasentoon.
		<b>Hallintaventtiili (punainen 2+):</b> – Vasemman niittoyksikön laskemiseksi päisteasennosta työasentoon. tai – Vasemman niittoyksikön nostamiseksi työasennosta päisteasentoon.
	Keskellä:	<b>Hallintaventtiili (punainen 1+):</b> – Molempien niittoyksiköiden laskemiseksi päisteasennosta työasentoon. <b>tai</b> – Molempien niittoyksiköiden nostamiseksi työasennosta päisteasentoon.

**EasyCut B 890 ; EasyCut B 970**

<b>Kytkin</b>	<b>Toiminto</b>	
1) Merkkivalo (punainen)	Palaa, kun hallintalaite on päällä.	
2) Kytkinvipu	Keskellä:	Hallintalaite pois päältä
	ylhäällä:	<b>Kaksitoiminen hallintaventtiili (sininen 2+ / sininen 2-):</b> (sininen 2-): – Molempien niittoyksiköiden laskemiseksi kuljetusasennosta päisteasentoon. (sininen 2+): – Molempien niittoyksiköiden nostamiseksi päisteasennosta kuljetusasentoon.
	alhaalla:	– Alempi kytkinvipu (3) aktivoituu.
3) Kytkinvipu (aktiivinen vain, kun kytkinvipu 2 osoittaa alaspäin)	vasemmalla:	<b>Kaksitoiminen hallintaventtiili (sininen 2+ / sininen 2-):</b> (sininen 2-): – Oikean niittoyksikön laskemiseksi päisteasennosta työasentoon. (sininen 2+): – Oikean niittoyksikön nostamiseksi työasennosta päisteasentoon. <b>Yksitoiminen hallintaventtiili (punainen 1+):</b> – Vasemman niittoyksikön laskemiseksi päisteasennosta työasentoon. tai – Vasemman niittoyksikön nostamiseksi työasennosta päisteasentoon.
		Keskellä:

## Käyttöönotto

### 7 Käyttöönotto

#### 7.1 Ensiasennus

Ensiasennus kuvataan mukana toimitetussa dokumentissa "Kokoamisohje".

#### 7.2 Erityiset turvaohjeet



##### **VAROITUS!**

**Koneelle suoritettavissa säätö- / huolto- / puhdistustöissä tai teknisissä käsittelyissä käyttöelementit saattavat liikkua. Tämä voi aiheuttaa vakavia henkilövammoja tai kuoleman.**

- Sammuta traktorin moottori, irrota virta-avain ja pidä sitä mukana.
- Estä traktorin odottamaton käyttöönotto ja liikkeellelähtö.
- Odota, kunnes kaikki koneenosat ovat pysähtyneet ja jäähtyneet täysin.



##### **Vaara! - Virheellinen kokoaminen**

Vaikutus: Hengenvaara, henkilöiden vakava loukkaantuminen tai koneen vakavat vauriot.

- Koneen kokoamisen saa suorittaa vain valtuutettu alan liike.
- Koneen kokoaminen on suoritettava erityisen huolella.
- Noudata tällöin voimassa olevia tapaturmanehkäisymääräyksiä.
- Käytä ainoastaan turvallisia ja riittävästi mitoitettuja nostolaitteita ja kiinnitysvälineitä.
- Koneen saa ottaa käyttöön vasta, kun kaikki suojalaitteet on asennettu paikoilleen.
- Jos koneeseen tehdään omavaltaisia muutoksia, valmistaja ei vastaa tämän aiheuttamista vahingoista.



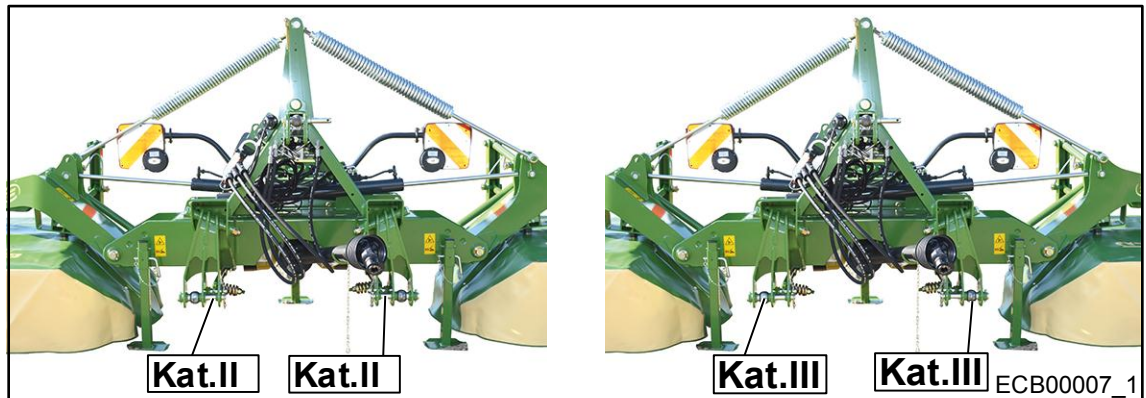
##### **Vaara! - Puuttuvat suojakankaat**

Vaikutus: Hengenvaara, henkilöiden vakava loukkaantuminen tai koneen vakavat vauriot.

- Ennen koneen ensimmäistä käyttöönottoa on kaikki mukana toimitetut suojakankaat asennettava koneeseen.

### 7.3 Kiinnitys traktoriin

#### 7.3.1 Liitäntäkohdat



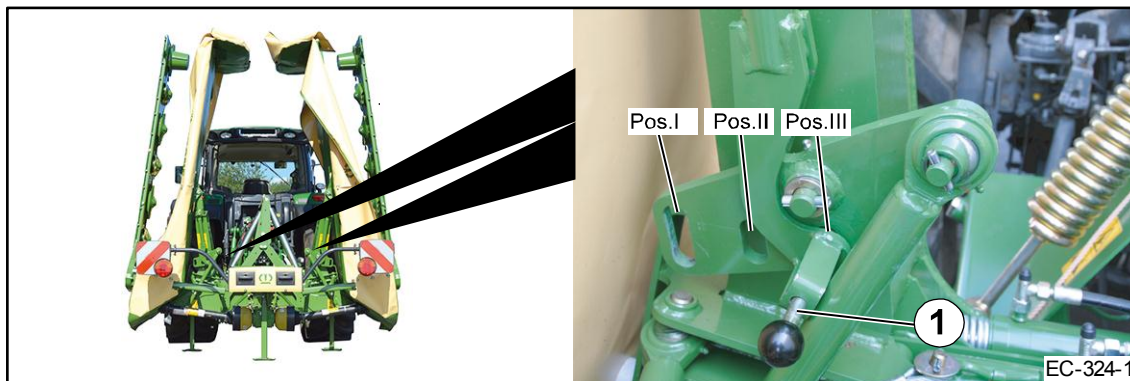
Kuva 5

Easy Cut B 750 :n kolmipistekiinnitys on tarkoitettu ainoastaan kokoluokalle II.

Easy Cut B 890:n ja Easy Cut B 970:n kolmipistekiinnitys on tarkoitettu kokoluokille II ja III.

### 7.4 Kytkintangon säätö

EasyCut B 890 ; EasyCut B 970



Kuva 6

#### Menettelytapa:

- Koneen on oltava asianmukaisesti kytkettynä traktoriin
- Saata kone kuljetusasentoon traktorin takahydrauliikalla
- Voimottoakseli-käyttö ja traktorin moottori POIS PÄÄLTÄ
- Laita traktorin seisontajarru päälle
- Poista virta-avain virtalukosta
- Vedä lukitustappi (1) ja siirrä asentoon III (koneen oikea ja vasen puoli)
- Varmista katsekontaktilla, että lukitustappi (1) sijaitsee keskellä pitkää reikää (as. III)

**Jos näin ei ole, kytkintankoa (2) on säädettävä kierrekappaleen (3) avulla niin, että lukitustappi on keskellä pitkää reikää**

## 7.5 Nivelakseli

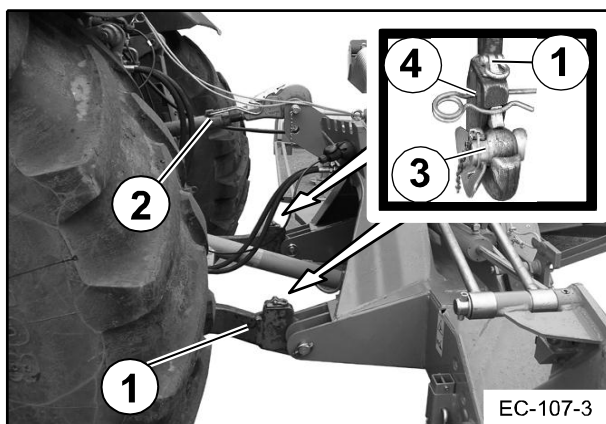
### 7.5.1 Pituuden tarkistaminen

**Vaara! - Koneen tahaton irrottaminen maantieajossa tai työskennellessä.**

Vaikutus: Hengenvaara, henkilöiden vakava loukkaantuminen tai koneen vakavat vauriot.

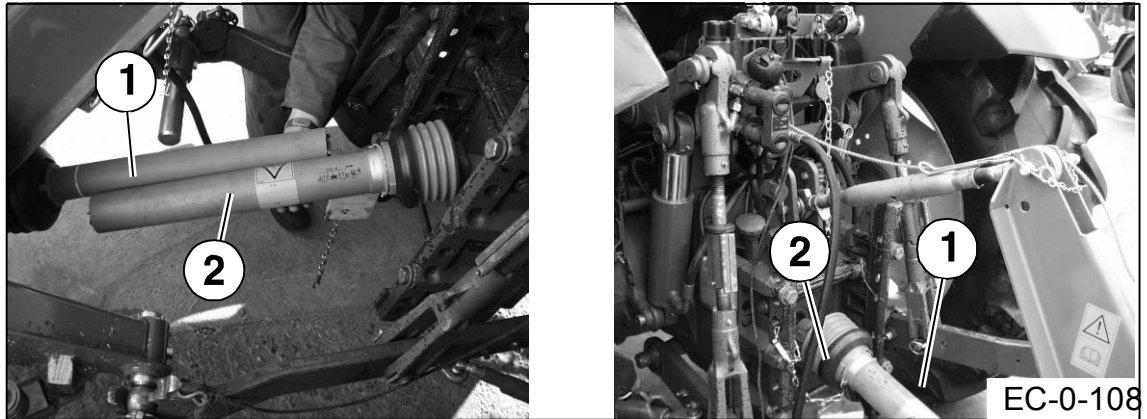
- Kytettäessä laitteita traktoriin tai irrotettaessa laitteita traktorista on oltava erittäin varovainen! Tapaturmanehkäisymääräyksiä on ehdottomasti noudatettava.
- Traktorin vetovarret on lukittava sivurajoittimilla niin, että työkoneen heilahtelu estetään kuljetuksen tai työskentelyn aikana. Jos vetovarret (1) on varustettu lukitsimilla, on huomioitava seuraavat seikat:

Eryityisesti päisteasennossa vetovarren tapeissa (3) esiintyy suuria voimia. Siksi lukitsimien on oltava moitteettomassa kunnossa. Lisäksi lukitsimet on lukittava liittämisen jälkeen niille tarkoitettuihin lukitusreikiin (4) tahattoman avautumisen estämiseksi.



Kuva 7

- Asenna kone traktorin vetovarsiin (1).
- Ripusta työntövarsi (2) kolmipistekiinnittimen ylimpään reikään.



Kuva 8

Nivelakselin (1) pituus on tarkistettava.

- Vedä nivelakselin puolikkaat irti toisistaan.
- Kiinnitä puolikkaat (1) ja (2) traktoriin ja työkoneeseen.
- Tarkasta profiili- ja suojaputkien peitto.
- Lyhennä profiili- ja suojaputkia niin, että nivelakselit liikkuvat lyhimmässä käyttöasennossa vapaasti.
- Tarkemmat ohjeet löydät nivelakselin valmistajan toimittamasta käyttöohjeesta.



**Huomio! - Nivelakselin liikealue**

Vaikutus: Traktorin tai koneen vauriot

- Varmista, että nivelakseli pääsee liikkumaan esteettä!



**Huomio! - Traktorin vaihto**

Vaikutus: koneen materiaalivauriot

Kun konetta käytetään ensimmäisen kerran ja aina, kun traktori vaihdetaan Nivelakselin oikea pituus on tarkastettava. Jos nivelakselin pituus ei sovi traktoriin, lue ehdottomasti luvussa "Nivelakselin pituuden säätö" annetut ohjeet.



## 8 Käyttöönotto

### 8.1 Kiinnitys traktoriin



#### **VAROITUS**

Jos konetta ei liitetä ja varmisteta asianmukaisesti traktorin vetovarren jarrutuskoukkuihin ja vetovartta kiinnitetä traktoriin rajoitusketjuilla tai -tangoilla, kiinnitetty kone saattaa irrota vahingossa ajon aikana. Tämä voi aiheuttaa vakavia henkilövammoja tai kuoleman.

- Vetovarren jarrutuskoukkujen on oltava moitteettomassa kunnossa.
- Kiinnityksen aikana kukaan ei saa oleskella traktorin ja koneen välissä.
- Koneen uloskääntymisen estämiseksi kuljetuksessa tai töissä on vetovarret kiinnitettävä traktoriin rajoitusketjuilla tai -tangoilla.
- Koneen ollessa kiinnitettynä on jarrutuskoukut lukittava tahatonta aukeamista vastaan lukitusaukkoihin (4).



#### **Vaara! - Tahattomia toimintoja laukaistu.**

Vaikutus: Hengenvaara, henkilöiden loukkaantuminen tai koneen vauriot.

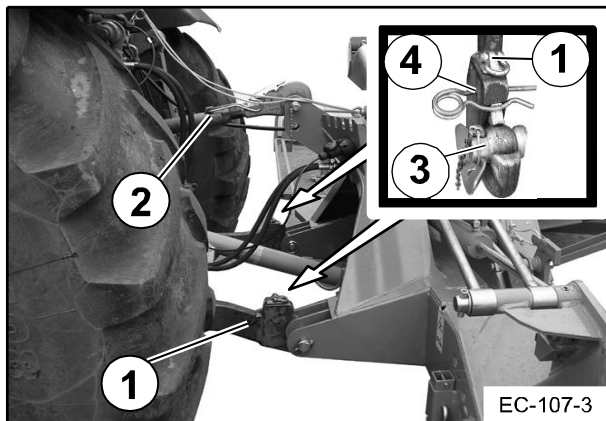
- Ohjaukkoysi on vedettävä siten, että se ei voi aiheuttaa kuljetuksessa ja työasennossa tahattomia liikkeitä.
- Ohjaukkoysi ei saa päästä kosketukseen traktorien pyörien kanssa
- Varo hankausta ja puristumista.



#### **Varoitus! - Traktorin ohjautuvuuden heikkeneminen.**

Vaikutus: Traktorin tai koneen vauriot.

Kiinnitettäessä laitteita traktorin keulaan tai perään ei saa ylittää traktorin suurinta sallittua kokonaispainoa, akselipainoja ja renkaiden kantokykyä. Vähintään 20 % traktorin omasta painosta on oltava traktorin etuakselilla myös silloin, kun perään on asennettu työkone. Näiden edellytysten täytyminen on tarkistettava aina ennen ajoa.



Kuva 9

- Asenna kone traktorin vetovarsiin (1).
- Ripusta työntövarsi (2) kolmipistekiinnittimen ylimpään reikään.

## Käyttöönotto

### 8.2 Hydrauliiikka

#### 8.2.1 Erityiset turvaohjeet



##### **Varoitus! - Hydrauliletkun liitäntä**

Vaikutus: ihon alle tunkeutuneen hydraulijölyn aiheuttamat vakavat vammat.

- Liitettäessä hydrauliletkuja traktorin hydrauliiikkaan on järjestelmän oltava paineeton molemmilta puolilta!
- Etsiessäsi vuotoja käytä asiaankuuluvia apuvälineitä ja suojalaseja. Loukkaantumisvaara!
- Vamman sattuessa ota heti yhteys lääkäriin! Tulehdusvaara.
- Paine on poistettava ennen letkujen irrottamista ja hydrauliikkajärjestelmälle suoritettavia toimenpiteitä.
- Tarkista hydrauliletkut säännöllisin välein ja vaihda ne, jos ne ovat vaurioituneet tai vanhentuneet. Vaihtoletkujen on vastattava laitteen valmistajan teknisiä vaatimuksia.

#### 8.2.2 Hydrauliletkujen liitäntä



##### **Varoitus! - Hydrauliletkujen sekoittaminen keskenään niitä traktorin hydrauliiikkaan liitettäessä johtaa toimintojen vaihtumiseen.**

Vaikutus: Henkilöiden loukkaantuminen, koneen vakavat vauriot

- Merkitse hydrauliliitännät.
- Tarkista aina koneen ja traktorin välisten yhteyksien oikea liitäntä.
- Hydrauliletkua kiinnitettäessä hydrauliiikan hallintaventtiiliin on oltava kellunta-asennossa tai laskuasennossa.



##### **Huomio! - Likaa hydraulilaitteistossa**

Vaikutus: Koneen vauriot

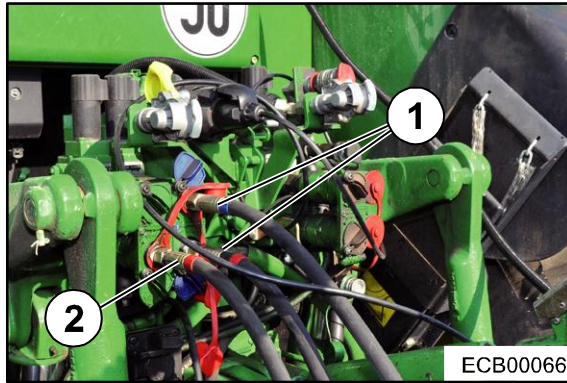
- Ennen pikaliittimien kytkentää varmista, että ne on puhtaat ja kuivat.
- Varo hankausta ja puristumista.



##### **Ohje**

Hydrauliletkujen liittäminen oikein

- Hydrauliletkujen letkunipistimet ovat eri väreisiä.



Kuva 10

**EasyCut B 750**

- Aseta traktorin hallintaventtiilit kellunta-asentoon.
- Sammuta traktori ja varmista, ettei se pääse liikkumaan itsestään.
- Liitä koneen hydrauliliitos (punainen 1+) traktorin yksitoimiseen hallintaventtiiliin.
- Liitä koneen hydrauliliitos (punainen 2+) traktorin yksitoimiseen hallintaventtiiliin.

**EasyCut B 890 ; EasyCut B 970**

- Aseta traktorin hallintaventtiilit kellunta-asentoon.
- Sammuta traktori ja varmista, ettei se pääse liikkumaan itsestään.
- Yhdistä koneen hydrauliliittimet (sininen 2+ / sininen 2-) traktorin kaksitoimiseen hallintaventtiiliin.
- Liitä koneen hydrauliliitos (punainen 1+) traktorin yksitoimiseen hallintaventtiiliin.

**8.3****Ohjauksen liittäminen**

Sähköinen hallintalaite kytketään virtajohdolla.

- Työnnä virtajohdon pistoke traktorin jatkuvasti virtaa saavaan pistokkeeseen.
- Asenna johto siten, että se ei joudu kosketuksiin pyörien kanssa.

**Huomio! - Sähköisen hallintalaitteen kytkentä**

Vaikutus: Käytön vauriot

Varmista ennen pistokkeiden kytkentää, että pistokkeet ja pistorasiat ovat puhtaat ja kuivat. Lika ja kosteus saattavat aiheuttaa oikosulkuja!

## Käyttöönotto

### 8.4 Valot



#### Vaara! - Valolaitteet

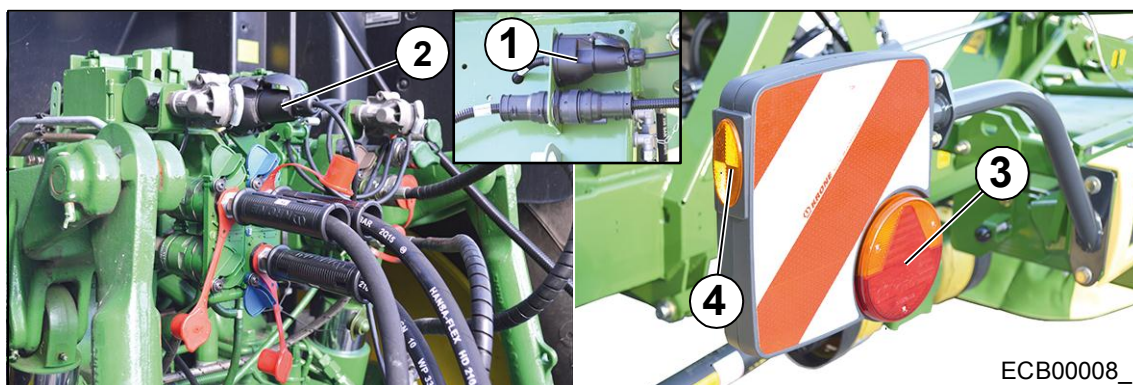
Vaikutus: Hengenvaara, henkilöiden vakava loukkaantuminen tai koneen vakavat vauriot.

- Ennen kuljetusta yleisillä teillä on valolaitteet ehdottomasti yhdistettävä ja niiden toimivuus tarkastettava.
- Pidä valolaitteet puhtaina. Likaantuneet valot ja heijastimet vaikuttavat liikenneturvallisuuteen.
- Vaihda vialliset polttimet tai rikkoutuneet heijastimet.
- Kuljetus-maantieajoissa yleisillä teillä täytyy koneen olla kuljetusasennossa.

### 8.5 Valojen kytkentä

Jotta kone vastaisi kansallista liikenneasetusta, sen vakiovarusteina on:

- takana kolmikammiovalo (3) (vilkku-, peruutus- ja jarruvalo)
- takana sivussa keltaiset heijastimet (4)



Kuva 11

Valolaitteet liitetään mukana tulevalla 7-napaisella johdolla (2).

Tätä varten:

- Liitä johdon 7-napainen pistoke (2) sille tarkoitettuun pistorasiaan (1) koneessa.
- Liitä johdon 7-napainen pistoke (2) sille tarkoitettuun pistorasiaan traktorissa.
- Asenna johto siten, että se ei joudu kosketuksiin pyörien kanssa.



#### Ohje

Ennen pistokkeiden kytkentää varmista, että pistokkeet ja pistorasiat ovat puhtaat ja kuivat. Lika ja kosteus saattavat aiheuttaa oikosulkuja!

**8.6 Nivelakseli****8.6.1 Erityiset turvaohjeet****Vaara! - Pyörivä nivelakseli**

Vaikutus: Hengenvaara tai vakavia loukkaantumisia

- Nivelakselin asennus ja irrotus on sallittua vain, kun moottori on pysäytetty ja virta-avain poistettu virtalukosta.
- Varmista, ettei traktori lähde liikkeelle itsestään.
- Varmista, että nivelakseli on kytketty oikein (nivelakselin sulkimen on lukituttava paikoilleen).
- Varmista, että suojalaitteet on kiinnitetty oikein.
- Älä koskaan käytä nivelakselia, jonka suojalaitteet eivät ole paikoillaan.
- Vaurioituneet suojalaitteet on vaihdettava välittömästi uusiin
- Kiinnitä nivelakselin lukitusketju, jotta suojaputki ei pyöri samanaikaisesti nivelakselin kanssa.

**Vaara! - Virheellinen voimanottoakselin kierrosluku**

Vaikutus: Hengenvaara, henkilöiden vakava loukkaantuminen tai koneen vauriot.

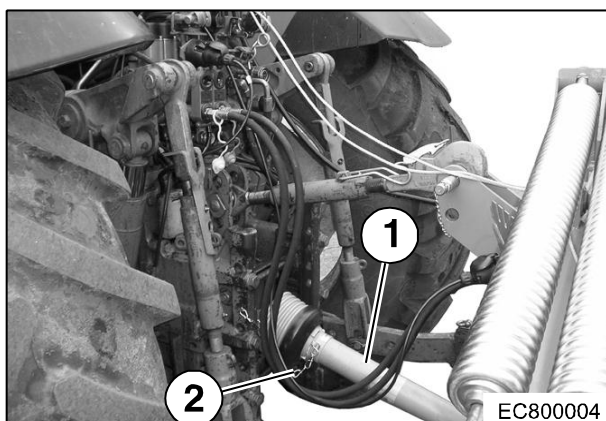
- Tätä konetta saa käyttää korkeintaan 1000 r/min voimanottoakselin kierrosluvulla.
- Varmista ennen voimanottoakselin päälle kytkimistä, että olet valinnut oikean voimanottoakselin kierrosluvun.

**Huomio! - Nivelakselin liikealue**

Vaikutus: Traktorin tai koneen vauriot

- Varmista, että nivelakseli pääsee liikkumaan esteettä!

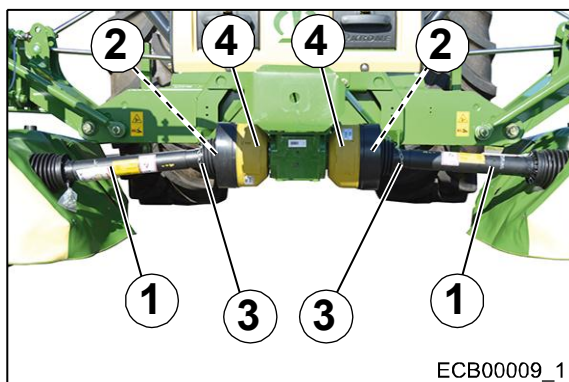
### 8.6.2 Nivelakselin asennus



Kuva 12

- Työnnä nivelakseli (1) traktorin voimansiirtoakselin tyngän päälle ja varmista se paikoilleen.
- Estä nivelakselin suojuksen pyöriminen kiinnittämällä ketju (2) paikoilleen.

### 8.7 Välinivelakseli



Kuva 13

Niittoyksikköjen väliakselit (1) kytketään kitkakytkimillä (2) kolmipistekiinnittimen vaihteistoon. Kiinnitysketjut (3) on kiinnitettävä vastaaviin suojuksiin (4).

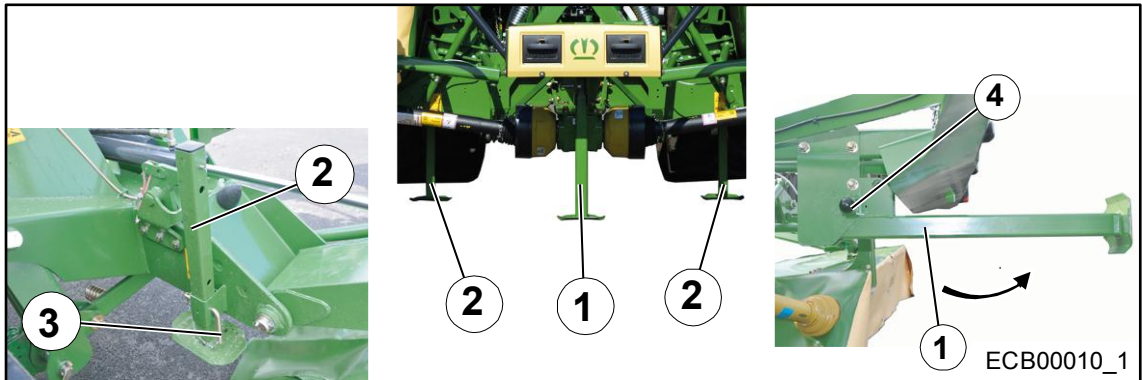


#### Ohje - Kitkakytkin

Vaikutus: Toiminnallisuuden säilyttäminen ja pidempi käyttöikä

- Kitkakytkin (2) on ilmattava ennen ensimmäistä käyttöönottoa ja 1x vuosittain ennen sadonkorjuuta. (katso luku Ennen uuden satokauden alkua "Kitkakytkin")

## 8.8 Tukijalan kääntö kuljetusasentoon



Kuva 14

Kun kone on kiinnitetty, käännä tukijalat kuljetusasentoon.

- Nosta konetta hieman ylös kolmipistehydrauliikan avulla.
- Käännä tukijalat (1,2) kuljetusasentoon ja lukitse tapeilla (3,4).

### 9 Työskentely ja kuljetusajo



#### **VAROITUS! – Kuljetus-maantieajo**

Jos seuraavia seikkoja ei noudateta kuljetus-maantieajon aikana, saattaa esiintyä onnettomuuksia. Tämä voi aiheuttaa vakavia henkilövammoja tai kuoleman.

- Yleisillä teillä ajettaessa on noudatettava ajoneuvojen rekisteröinnistä annettua asetusta (valaistus, merkinnät, akselipainot, ulokkeiden sallitut mitat jne.)!
- Yleisillä teillä tapahtuvissa kuljetus-maantieajoissa niittoyksikkö on nostettava ylös.
- Ota huomioon, että kone on totuttua korkeampi niittoyksikön ollessa kuljetusasennossa.
- Niittoyksikön päällä ei saa oleskella ajon aikana.



#### **Vaara! - Ennalta-arvaamattomia toimintoja koneella.**

Vaikutus: Hengenvaara, henkilöiden vakava loukkaantuminen tai koneen vakavat vauriot.

- Sähköisen hallintalaitteen kytkinvivut voivat laukaista erilaisia toimintoja hydrauliiikan hallintaventtiilien asennosta riippuen. Ole varovainen, kun koneen lähetyvillä on muita henkilöitä.
- Kuljetusajon ajaksi on ehdottomasti kytkettävä hallintalaite pois toiminnasta, jotta vältetään toimintojen tahatonta laukaisemista.

#### 9.1 Työasennosta kuljetusasentoon



#### **VAROITUS!**

**Niittoyksikön kääntötapauhtuman aikana niittoyksikkö voi osua ihmisiin ja aiheuttaa vakavia loukkaantumisia.**

- Voimanottoakseli on kytkettävä pois päältä ennen koneen kääntöä kuljetusasentoon.
- Käännä kone ylös vasta, kun
  - kaikki koneen osat ovat pysähtyneet täysin.
  - kääntöalueella ei oleskele ketään.



EasyCut B 750



Kuva 15

**Kuljetusta / maantieajoa varten niittoyksiköt on käännettävä ylös.**

Tätä varten:

- Kytke voimantoakselin käyttö pois toiminnasta.
- Nosta konetta hieman takanosturilla.
- Sammuta traktori ja varmista, ettei se pääse liikkumaan itsestään.
- Käännä tukijalat kuljetusasentoon ja lukitse tapeilla.
- Aseta kone hallintalaitteen avulla kuljetusasentoon.
- Sammuta hallintalaitte, käännä kytkinvipu (2) keskiasentoon.

9.1.1

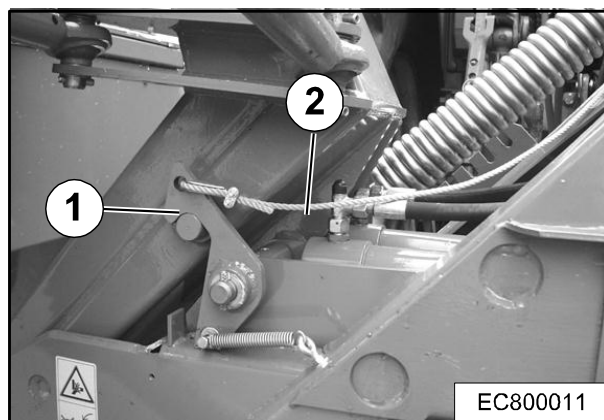
**Kuljetuslukituksen tarkistaminen**



**Vaara! - Kuljetuslukituksen tarkistus**

Vaikutus: Hengenvaara, henkilöiden loukkaantuminen tai koneen vauriot.

Varmista niittoyksiköiden ylöskääntämisen jälkeen, että lukitukset ovat kiinnittyneet sekä oikealla että vasemmalla.



Kuva 16

Kun taakse kiinnitetyt niittoyksiköt käännetään ylös, mekaaniset lukitsimet (1) kiinnittyvät automaattisesti ja estävät niittoyksiköiden laskeutumisen.

Varmista niittoyksiköiden ylöskääntämisen jälkeen, että lukitukset (1) ovat kiinnittyneet sekä oikealla että vasemmalla.

## EasyCut B 890 ; EasyCut B 970



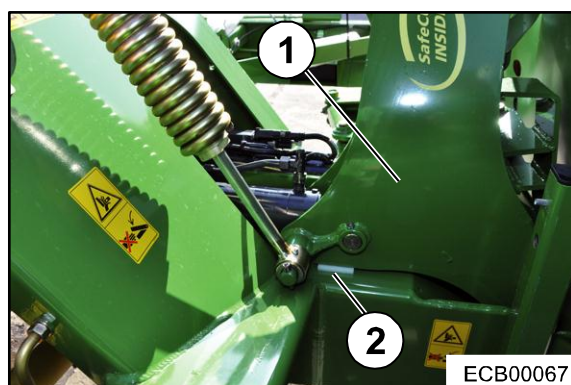
Kuva 17

**Kuljetusta / maantieajoa varten niittoyksiköt on käännettävä ylös.**

Tätä varten:

- Kytke voimanottoakselin käyttö pois toiminnasta.
- Nosta konetta hieman takanosturilla.
- Sammuta traktori ja varmista, ettei se pääse liikkumaan itsestään.
- Käännä tukijalat kuljetusasentoon ja lukitse tapeilla.
- Aseta kone hallintalaitteen avulla kuljetusasentoon.
- Sammuta hallintalaite, käännä kytkinvipu (2) keskiasentoon.

### 9.1.2 Tarkastaminen kuljetusasentoon



Kuva 18

Kun takaosaan asennetut niittoyksiköt käännetään ylös pääterajoittimeen asti, niittoyksiköt on varmistettu tahattoman laskeutumisen varalta.

Varmista niittoyksiköiden ylöskääntämisen jälkeen, että kannatinvarret (1) on laskettu kokonaan alas ja että ne lepäävät pääterajoittimella (2).

## 10 Käyttö

### 10.1 Ennen niittoa



#### **VAARA! - Käyttö**

Vaikutus: Hengenvaara, henkilöiden loukkaantuminen tai koneen vauriot.

- Tukijalasten on oltava maassa niittolaitteita käynnistettäessä ja työskentelyn aikana
- Työn aikana on pysyttävä turvallisen välimatkan päässä leikkuulaitteista
- Myös koneen määräystenmukaisessa käytössä on olemassa sinkoutuvien vieraseineiden aiheuttama vaara. Ohjaa siksi henkilöt pois koneen vaara-alueelta.
- Noudata erityistä varovaisuutta teiden ja rakennusten läheisyydessä työskenneltäessä.

### 10.2 Niitto

- Tukijalkojen kääntö kuljetusasentoon
- Saata kone työasentoon
- Estä takanosturi
- Käännä suojalaitteet alas
- Säädä sivuttaiset varret oikein
- Tarkasta ennen voimanottoakselin päällekytkemistä, että traktorin voimanottoakselin valittu kierrosluku ja pyörimissuunta vastaavat koneen pyörimissuuntaa ja sallittua kierroslukua
- Kytke ennen niitettävään rehuun ajamista traktorin voimanottoakseli päälle tyhjäkäynnillä ja nosta hitaasti koneen nimelliskierroslukuun
- Aja niitettävään rehuun
- Tarkasta niittoyksikön kevennys niiton aikana
- Jotta syntyisi siisti leikkuujälki sovita ajo- ja leikkuunopeus käyttöolosuhteisiin (alustaolosuhteet, niitettävän rehun ominaisuus, korkeus tiheys)



---

#### **Ohje! - Niiton aikana**

Vaikutus: Koneen moitteeton toiminta

- Jätä hallintaventtiili(t) työskenneltäessä laskuasentoon tai kellunta-asentoon.
-

10.2.1 Suojalaitteiden kääntäminen alas



**VAARA! – Kivien sinkoaminen käytön aikana**

Vaikutus: Hengenvaara tai vakavia loukkaantumisia.

- Tarkista suojakankaiden kunto säännöllisesti. Kuluneet tai vaurioituneen suojakankaat on vaihdettava!
- Niittoyksikön suojalaitteiden kuten kankaiden ja muiden suojuksien tehtävä on estää pääsy koneen vaarallisiin osiin sekä kivien yms. sinkoilu. Tämän vuoksi ne on saatettava suojaavaan asentoon ennen työskentelyn aloittamista
- Käännä sivusuojus(-suojuksset) ennen käyttöä alas ja varmista kääntösuluilla



Kuva 19

Varmista ennen käyttöä, että koneen sivusuojus/-suojuksset (1) on käännetty alas ja varmistettu kierreliitoksilla (2).

**10.2.2 Sivuttaisten varsien säätäminen**

**Vaara! - Vetovarsikorkeuden säätäminen traktorissa**

Vaikutus: Hengenvaara, henkilöiden loukkaantuminen tai koneen vauriot.

- Kytke voimanottoakseli pois toiminnasta.
- Varmista, ettei traktori lähde liikkeelle itsestään.
- Älä astu traktorin ja koneen väliin.



Kuva 20

**(EasyCut B 750, EasyCut B 890)**

Niiton aikana tulee kolmipistekiinnityksen korkeus säätää niin, että sivuttaiset varret (1) ovat etualueella (1) **a = n. 20mm** korkeammalla kuin taka-alueella (2).

Säätö tapahtuu traktorin vetovarren korkeussäädön avulla.

**EasyCut B 970**

Niiton aikana tulee kolmipistekiinnityksen korkeus säätää niin, että sivuttaiset varret (1) ovat etualueella (1) ja taka-alueella (2) yhtä korkealla (**a = n. 0mm**).

Säätö tapahtuu traktorin vetovarren korkeussäädön avulla.

## 10.3 Niittoyksiköiden laskeminen



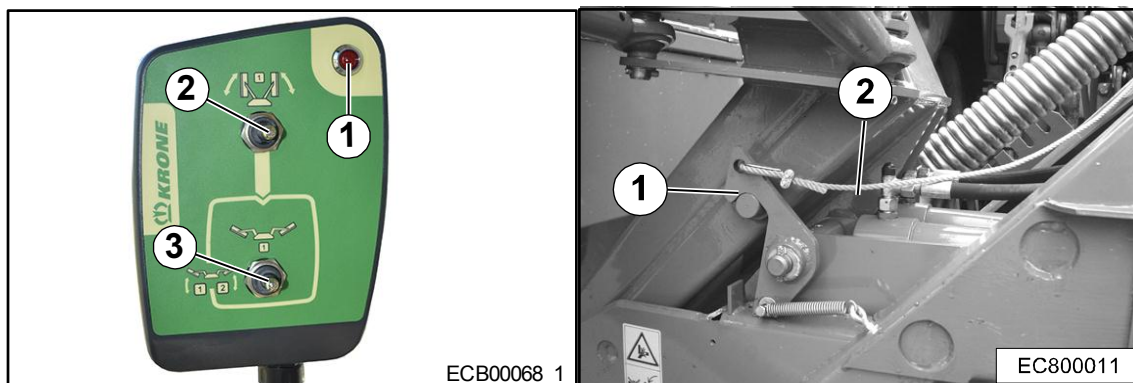
### **Vaara! - Niittoyksikön lasku työasentoon**

Vaikutus: Hengenvaara, henkilöiden loukkaantuminen tai koneen vauriot.

- Niittoyksikön saa laskea alas vasta, kun on varmistettu, ettei niittoyksikön liikealueella ole henkilöitä, eläimiä tai esineitä.
- Kytke voimanottoakseli päälle vasta, kun niittoyksikkö on maassa.

### 10.3.1 Kuljetusasennosta päisteasentoon

#### EasyCut B 750



Kuva 21

#### **Kuljetusasennosta päisteasentoon**

- Käännä kytkinvipu (2) asentoon "ylhällä" ja pidä sitä tässä asennossa.
- Avaa lukitsin (1) vetämällä köyttä (2) traktorista käsin.
- Saata hallintaventtiili (punainen 1+) kellunta-asentoon laskeaksesi molemmat niittoyksiköt päisteasentoon.

**10.3.2 Päisteasento****Edellytys:**

- Niittoyksiköt sijaitsevat päisteasennossa.
- Kytkinvipu (2) sijaitsee asennossa alhaalla.

**Niittoyksiköiden lasku samanaikaisesti päisteasennosta työasentoon**

- Käännä kytkinvipu (3) asentoon "keskellä".
- Saata hallintaventtiili (punainen 1+) kellunta-asentoon, kunnes niittoyksiköt on laskettu työasentoon.

**Niittoyksiköiden nostaminen samanaikaisesti työasennosta päisteasentoon**

- Käännä kytkinvipu (3) asentoon "keskellä".
- Käytä hallintaventtiiliä (punainen 1+), kunnes niittoyksiköt on nostettu päisteasentoon.

**Oikean niittoyksikön saattaminen päisteasennosta työasentoon**

- Käännä kytkinvipu (3) asentoon "vasemmalla".
- Saata hallintaventtiili (punainen 1+) kellunta-asentoon, kunnes oikea niittoyksikkö on laskettu työasentoon.

**Oikean niittoyksikön saattaminen työasennosta päisteasentoon**

- Käännä kytkinvipu (3) asentoon "vasemmalla".
- Käytä hallintaventtiiliä (punainen 1+), kunnes oikea niittoyksikkö on nostettu päisteasentoon.

**Vasemman niittoyksikön saattaminen päisteasennosta työasentoon**

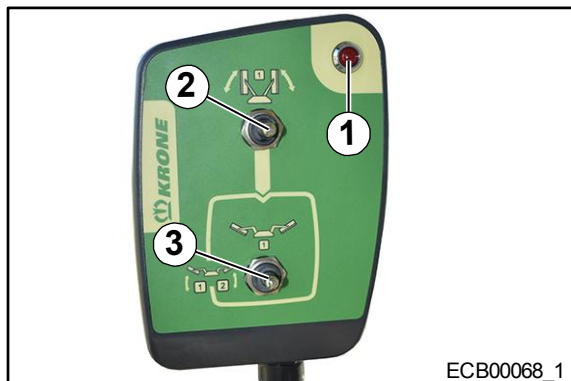
- Käännä kytkinvipu (3) asentoon "vasemmalla".
- Saata hallintaventtiili (punainen 2+) kellunta-asentoon, kunnes vasen niittoyksikkö on laskettu työasentoon.

**Vasemman niittoyksikön saattaminen työasennosta päisteasentoon**

- Käännä kytkinvipu (3) asentoon "vasemmalla".
- Käytä hallintaventtiiliä (punainen 2+), kunnes vasen niittoyksikkö on nostettu päisteasentoon.

## 10.3.3 Kuljetusasennosta päisteasentoon

EasyCut B 890 ; EasyCut B 970



Kuva 22

### Kuljetusasennosta päisteasentoon

- Käännä kytkinvipu (2) asentoon "ylhäällä" ja pidä sitä tässä asennossa.
- Käytä hallintaventtiiliä (sininen 2-), kunnes niittoyksiköt on laskettu päisteasentoon.



**10.3.4 Päisteasento****Edellytys:**

- Niittoyksiköt sijaitsevat päisteasennossa.
- Kytkinvipu (2) sijaitsee asennossa alhaalla.

**Niittoyksiköiden lasku samanaikaisesti päisteasennosta työasentoon**

- Käännä kytkinvipu (3) asentoon "keskellä".
- Saata hallintaventtiili (punainen 1+) kellunta-asentoon, kunnes niittoyksiköt on laskettu työasentoon.

**Niittoyksiköiden nostaminen samanaikaisesti työasennosta päisteasentoon**

- Käännä kytkinvipu (3) asentoon "keskellä".
- Käytä hallintaventtiiliä (punainen 1+), kunnes niittoyksiköt on nostettu päisteasentoon.

**Oikean niittoyksikön saattaminen päisteasennosta työasentoon**

- Käännä kytkinvipu (3) asentoon "vasemmalla".
- Käytä hallintaventtiiliä (sininen 2-), kunnes oikea niittoyksikkö on laskettu työasentoon.

**Oikean niittoyksikön saattaminen työasennosta päisteasentoon**

- Käännä kytkinvipu (3) asentoon "vasemmalla".
- Käytä hallintaventtiiliä (sininen 2+), kunnes oikea niittoyksikkö on nostettu päisteasentoon.

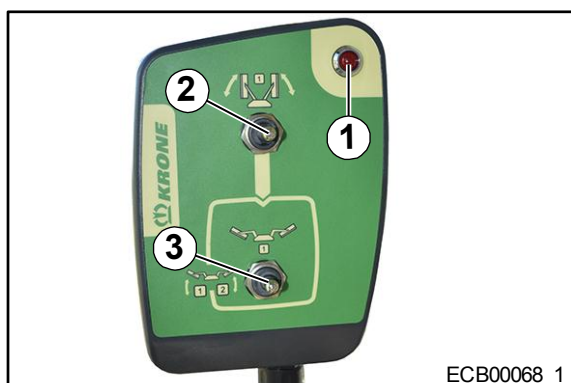
**Vasemman niittoyksikön saattaminen päisteasennosta työasentoon**

- Käännä kytkinvipu (3) asentoon "vasemmalla".
- Saata hallintaventtiili (punainen 1+) kellunta-asentoon, kunnes vasen niittoyksikkö on laskettu työasentoon.

**Vasemman niittoyksikön saattaminen työasennosta päisteasentoon**

- Käännä kytkinvipu (3) asentoon "vasemmalla".
- Käytä hallintaventtiiliä (punainen 1+), kunnes vasen niittoyksikkö on nostettu päisteasentoon.

## 10.3.5 Päisteasennosta kuljetusasentoon



Kuva 23

### EasyCut B 750

Edellytys:

- Voimanottoakselin käyttö on pois päältä.
- Tukijalat on käännetty kuljetusasentoon ja lukittu tapeilla, katso luku Käyttöönotto "Tukijalan kääntäminen kuljetusasentoon".
- Kone sijaitsee päisteasennossa.

#### Päisteasennosta kuljetusasentoon:

- Käännä kytkinvipu (2) asentoon "ylhäällä" ja pidä sitä tässä asennossa.
- Käytä hallintaventtiiliä (punainen 1+), kunnes niittoyksiköt on nostettu päisteasennosta kuljetusasentoon.
- Sammuta hallintalaite kääntämällä kytkinvipu (2) keskiasentoon.

### EasyCut B 890 ; EasyCut B 970

Edellytys:

- Voimanottoakselin käyttö on pois päältä.
- Tukijalat on käännetty kuljetusasentoon ja lukittu tapeilla, katso luku Käyttöönotto "Tukijalan kääntäminen kuljetusasentoon".
- Kone sijaitsee päisteasennossa.
- Poikittaiskuljettimet on laskettu alas.

#### Päisteasennosta kuljetusasentoon:

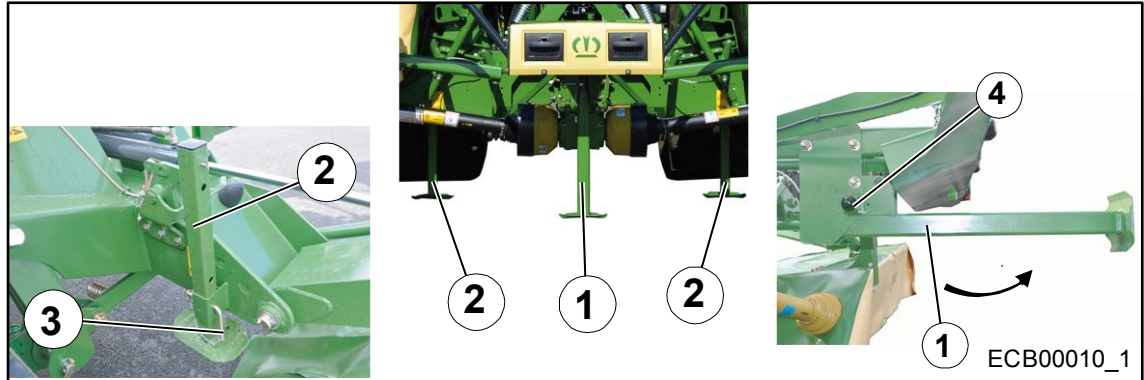
- Käännä kytkinvipu (2) asentoon "ylhäällä" ja pidä sitä tässä asennossa.
- Käytä kaksitoimista hallintaventtiiliä (sininen 2+), kunnes niittoyksiköt on nostettu päisteasennosta kuljetusasentoon.
- Sammuta hallintalaite kääntämällä kytkinvipu (2) keskiasentoon.

**10.4 Tukijalan kääntö kuljetusasentoon**


**Huomio! - Tukijalkaa/-jalkoja ei käännetty kuljetusasentoon ennen maantie-kuljetusajoa ja työskentelyn aikana!**

Vaikutus: Koneen vauriot

- Varmista ennen maantie-kuljetusajoa ja työskentellessä, että tukijalka/-jalat on nostettu ylös tai käännetty sisään ja varmistettu tapilla!



Kuva 24

Koneessa on kolme tukijalkaa (1+2).

- Vasemmassa ja oikeassa reunassa olevat tukijalat (2) on nostettava ylös ja kiinnitettävä tapilla (3), kun lautasniittomurskain on työasennossa.
- Takatukijalka (1) käännetään taakse ja kiinnitetään tapilla (4).

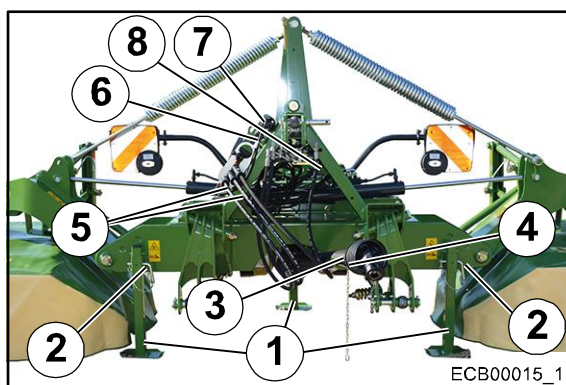
10.5 Koneen irrotus



**Vaara! - Koneen odottamaton liike**

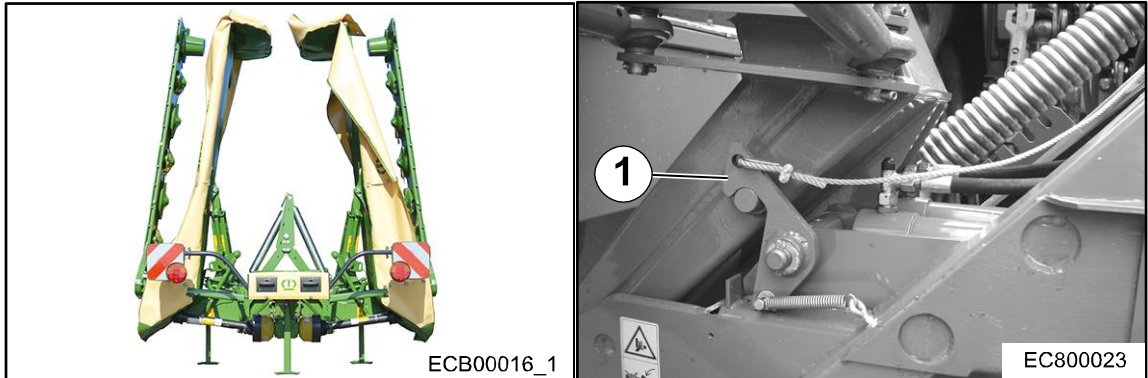
Vaikutus: Hengenvaara, vakavia loukkaantumisia

- Vaara-alueella ei saa oleskella ketään.
- Pysäköi kone kiinteälle ja tasaiselle alustalle.
- Irrottaminen vain, kun moottori on sammutettu ja virta-avain poistettu virtalukosta.
- Varmista, ettei traktori lähde liikkeelle itsestään.
- Kytettäessä laitteita traktoriin tai irrotettaessa laitteita traktorista on oltava erittäin varovainen! Tapaturmantorjuntamääräyksiä on ehdottomasti noudatettava.
- Kun hydrauliletkuja kytketään traktorin hydraulikkaan tai irrotetaan siitä, järjestelmän on oltava paineeton sekä traktorissa että koneessa! Aseta vastaavat ohjausventtiilit kellunta-asentoon.
- Älä astu konetta irrottaessasi traktorin ja koneen väliin!



Kuva 25

- Laske kolme tukijalkaa (1) alas ja kiinnitä ne tapeilla (2).
- Laske kone maahan traktorin hydraulikan avulla.
- Irrota nivelakseli (3) traktorista ja aseta se pitimeen (4).
- Irrota hydrauliletkut (5) traktorista, kiinnitä niiden pölysuojukset paikoilleen ja ripusta ne koneeseen.
- Irrota traktorin ja koneen väliset valolaitteiden sähköjohdot (6) ja kiinnitä ne koneessa oleviin kiinnikkeisiin.
- Irrota traktorin ja koneen väliset virtapistokkeet (7) ja kiinnitä ne koneessa oleviin kiinnikkeisiin.
- Irrota hallintalaite (8) traktorista ja kiinnitä se kolmipistekiinnittimeen.
- EasyCut B 750: Irrota muoviköysi (9) traktorista.
- Löysää ylävarsi ja vedä tappi ulos laitteesta tai irrota ylävarsi.
- Irrota tapit/lukitsimet vetovarsista.

**10.6 sammuttaminen (moottori), pysäköiminen (kone)**
**EasyCut B 750**


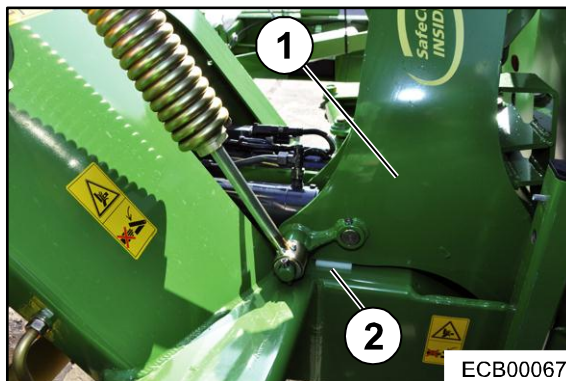
Kuva 26


**Ohje - Pysäköinti niittoyksiköt ylöskäännettyinä**

Vaikutus: Tilan säästäminen

Tilan säästämiseksi kone voidaan pysäköidä myös siten, että niittoyksiköt ovat ylöskäännettyinä.

Tällöin on varmistettava, että lukitsimet (1) (vasemmalla ja oikealla) ovat kiinnittyneet, ja alustan on oltava erittäin tukeva, esim. betoni tai asfaltti.

**EasyCut B 890 ; EasyCut B 970**


Kuva 27


**Ohje - Pysäköinti niittoyksiköt ylöskäännettyinä**

Vaikutus: Tilan säästäminen

Tilan säästämiseksi kone voidaan pysäköidä myös siten, että niittoyksiköt ovat ylöskäännettyinä.

Pysäköi kone ainoastaan erityisen kiinteälle alustalle, kuten betonille tai asfaltille.

Varmista, että molemmat kannatinvarret (2) on ajettu kokonaan sisään ja että ne lepäävät pääterajoittimilla (1).

## 11 Asetukset

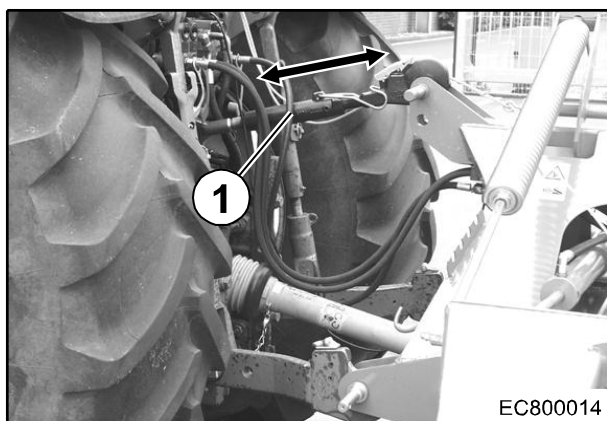


### **VAARA! – Koneen odottamaton liike**

Vaikutus: Hengenvaara tai vakavia vammoja.

- Säättöiden ajaksi on aina kytkettävä voimansiirto pois toiminnasta ja pysäytettävä moottori!
- Sammuta moottori.
- Irrota virta-avain ja kuljeta sitä mukana.
- Varmista, ettei traktori lähde liikkeelle itsestään.

### 11.1 Leikkuukorkeuden säätö



Kuva 28

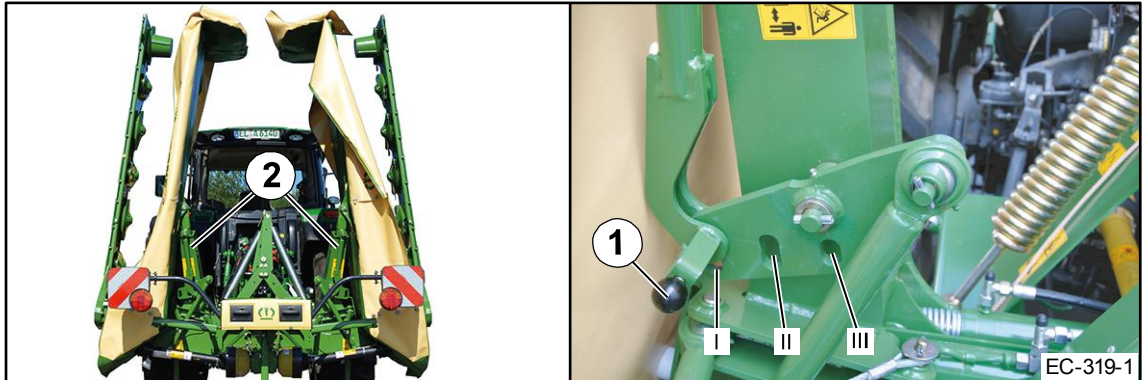
Leikkuukorkeutta säädetään ylavarrella (1).

Tätä varten:

- Käännä tukijalka/-jalat alas
- Laske kone työasentoon ja pysäköi se tukijalalle/-jaloille.
- Kierrä ylävartta (1).
- Käännä tukijalka/-jalat sisään.

**Pidempi ylavarssi = suurempi leikkuukorkeus**

**Lyhyempi ylavarssi = alhaisempi leikkuukorkeus**

**11.2**
**Päällekkäisleikkuun säätö**
**EasyCut B 890 ; EasyCut B 970**


Kuva 29

Kannatinvarsien (2) (koneen oikea ja vasen puoli) kautta voidaan pienentää/suurentaa etuniittolaitteen päällekkäisleikkuutta.

Asento I = maks. niittoleveys

Asento II = päällekkäisleikkuun suurentaminen 7,5 cm (kummaltakin puolelta).

Asento III = päällekkäisleikkuun suurentaminen 15 cm (kummaltakin puolelta).

**Menettelytapa:**

- Koneen on oltava asianmukaisesti kytkettynä traktoriin
- Saata kone kuljetusasentoon traktorin takahydrauliikalla
- Voimanottoakseli-käyttö ja traktorin moottori POIS PÄÄLTÄ
- Laita traktorin seisontajarru päälle
- Poista virta-avain virtalukosta


**VAROITUS! - Kannatinvarsi voi luisahtaa ulos.**

Puristuksiin jäämisen aiheuttama tapaturmavaara.

Lukitustapin (1) on oltava asianmukaisesti lukittuneena yhteen asennoista (I, II tai III).

- Vedä lukitustappi (1) ja siirrä haluttuun asentoon (säädä koneen oikea ja vasen puoli samalla tavalla)
- Varmista, että lukitustappi lukittuu asianmukaisesti

### 11.3 Kevennysjousten säätö



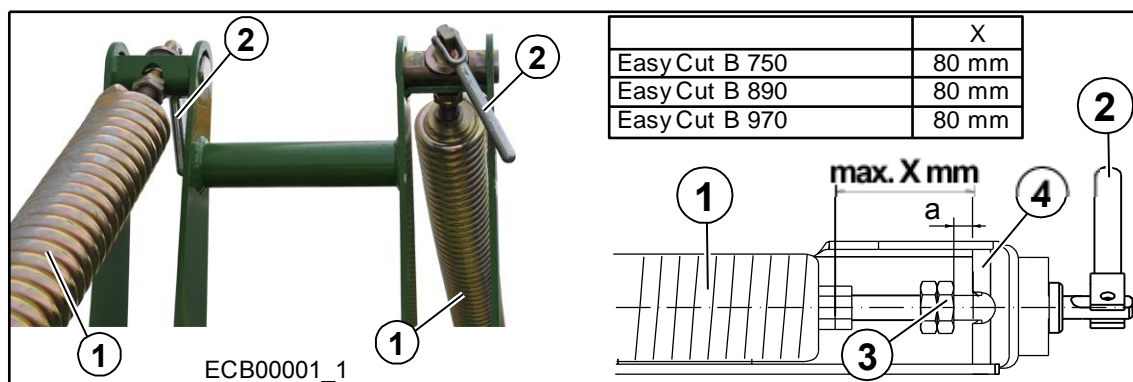
#### VAARA! – Säätäminen kevennysjousilla

Vaikutus: Hengenvaara tai vakavia loukkaantumisia

- Kevennysjousten (1) kierrekarat (2) saavat olla ulos kierrettynä korkeintaan mittaan **X = 50 mm** asti.
- Mutterit (3) eivät saa koskettaa keinuun (4). Etäisyyden on oltava säädettynä mittaan **A = 3 - 5 mm**.

Teräspalkin kevennystä säädetään kevennysjousien avulla maan pinnan mukaan. Kasvuston suojaamiseksi teräspalkkia on kevennettävä niin pitkälle, ettei terä pompi ylös niiton aikana eikä myöskään vedä uria maan pintaan.

Puristuspainetta säädetään vanttiruuveilla (2).



Kuva 30



#### Ohje - Säätäminen kevennysjousilla

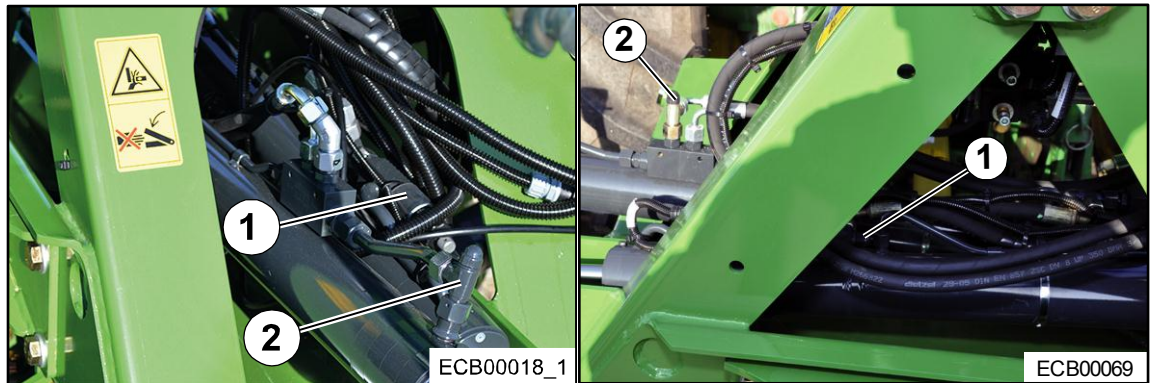
Vaikutus: tasainen puristuspainne

- Saata niittomurskain kuljetusasentoon kevennysjoustien säätöä varten.
- Varmista, että jousien jousien kiristyspituus on sama oikealla ja vasemmalla.



## 11.4

## Säädettävät kuristimet



Kuva 31 vanhan hallintalaitteen mallissa uuden hallintalaitteen mallissa

Säädettävillä kuristusventtiileillä (1,2) voidaan säätää hydraulisynterin nosto- ja laskunopeuksia.

**Kuristin (1)**

Nostonopeutta työasennosta päisteasentoon säädetään kuristusventtiilillä (1).

**Kuristin (2)**

Nostonopeutta päisteasennosta kuljetusasentoon säädetään kuristusventtiilillä (2).

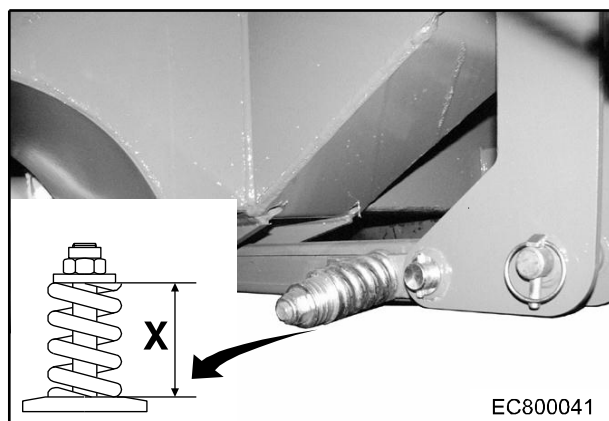
### 11.5 Laukaisulaitteen säätö



#### Huomio! - Laukaisulaitteen säätäminen

Vaikutus: Koneen vauriot

- Jos asetusta muutetaan, myös laukaisuhetki muuttuu. Jos jouta esijännitetään laukaisulaitteessa tehtaalla annettua voimakkaammin, on olemassa niittomurskainyksikön vaurioitumisen vaara.
- Laukaisulaitteen jousi on kiristettävä vähintään niin voimakkaasti, että laukaisulaite ei laukea kuljetusasennossa äkillisissäkään kuormituksissa.



Kuva 32

Jotta lautasniittomurskainta suojattaisiin vaurioilta esteisiin ajettaessa, se on varustettu laukaisulaitteella.

Ihanteellinen laukaisuhetken säätö tapahtuu tehtaalla.

Niittoyksikkötyyppi	Mitta x
EASYCUT B 750	85 mm
EASYCUT B 890	85 mm
EASYCUT B 970	85 mm

Kun laukaisulaite on lauennut, niittoyksikkö kääntyy taakse. Laukaisulaite lukittuu jälleen paikoilleen peruuttamalla.

**12 Huolto****13 Huolto****13.1 Erityiset turvaohjeet****VAROITUS!**

**Koneelle suoritettavissa korjaus-, huolto-, puhdistustöissä tai teknisissä käsittelyissä käyttöelementit saattavat liikkua, mikä voi aiheuttaa henkilöille vammoja tai kuoleman.**

- Sammuta traktorin moottori, irrota virta-avain ja pidä sitä mukana.
- Estä traktorin odottamaton käyttöönotto ja liikkeellelähtö.
- Odota, kunnes kaikki koneenosat ovat pysähtyneet ja jäähtyneet täysin.
- Suorita niittomurskaimelle tehtävät työt ainoastaan työasennossa.

**Vaara! - Terien ja kiinnityspulttien epäsäännöllinen tarkastus**

Vaikutus: Hengenvaara, loukkaantumiset tai koneen vauriot.

- Tarkista niittoyksiköt ennen jokaista käyttöönottoa vaurioituneiden, puuttuvien tai kuluneiden terien, kiinnityspulttien, lehtijousten ja terärumpujen varalta, vaihda tarvittaessa!
- Vaihda puuttuvat ja vaurioituneet terät aina ainoastaan pareittain, jotta laitteeseen ei aiheudu epätasapainoa.
- Rumpuun/lautaseen ei koskaan saa asentaa eri tavalla kuluneita teriä!
- Terän vaihdon yhteydessä on tarkistettava myös kiinnitysosien kunto. Vaihda ne tarpeen mukaan.

**13.1.1 Koekäyttö****Vaara! - Koneen testaus korjaus-, huolto-, puhdistustöiden tai teknisten toimenpiteiden jälkeen.**

Vaikutus: Hengenvaara tai vakavia loukkaantumisia

- Niittoyksikön on oltava työasennossa
- Kytke käyttölaitteet päälle vasta, kun niittoyksiköt on maassa ja on varmistettu, ettei vaara-alueella ole henkilöitä, eläimiä tai esineitä.
- Käynnistä koneen koekäyttö vain kuljettajan istuimelta käsin.

**13.2 Varaosat****Varoitus! - Muiden kuin sallittujen varaosien käyttö.**

Vaikutus: Hengenvaara, vakavia loukkaantumisia ja takuun raukeaminen sekä vastuun raukeaminen

- Käytä vain alkuperäisiä KRONE-varaosa ja valmistajan hyväksymiä lisävarusteita. Muiden kuin KRONEn valmistamien, tarkastamien tai hyväksymien varaosien, lisävarusteiden ja lisälaitteiden käyttö vapauttaa KRONEn niistä aiheutuneiden vahinkojen vastuusta.

**13.3 Huoltotaulukko**

Huoltotyöt	Huoltoväli					
	Kertaluontoisesti 10 tunnin kuluttua	Ennen kauden alkua	10 tunnin välein, mutta vähintään 1 x päivässä	Kertaluontoisesti 50 tunnin kuluttua	50 tunnin välein	200 tunnin välein
<b>Teräpalkki</b>						
Öljymäärän tarkastus		X	X			
Öljynvaihto	Ei tarpeen					
<b>Kaikki vaihteistot</b>						
Öljymäärän tarkastus		X	X			
Öljynvaihto				X		X
<b>Terien tarkastus</b>		X	X			
Terien kiinnityspulttien tarkastus		X	X			
Tarkasta lehtijousten materiaalin vahvuus, pikakiinnitteisellä terällä varustetussa mallissa		X	X			
Terälautanen / teräkartio		X	X			
Teräpalkin välisuojat		X				
<b>Kiristä ruuvit / mutterit</b>						
Kaikki ruuvit		X			X	
<b>Kitkakytkin</b>						
Ilmaus		X				
<b>Suojakankaat</b>						
Tarkista kulumien ja vaurioiden varalta			X			

**13.4 Kiristysmomentit**
**13.4.1 Metriset kierreruuvit standardikierteellä**

**OHJE**

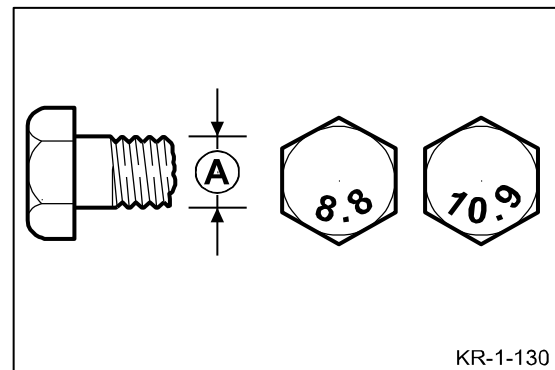
Taulukko ei koske kuusiokololla varustettuja upporuuveja, jos upporuuvi kiristetään kuusiokolon avulla.

**Kiristysmomentti [Nm] (jos muuta ei ole ilmoitettu)**

A	Lujuusarvo			
	5.6	8.8	10.9	12.9
	Kiristysmomentti (Nm)			
M4		3,0	4,4	5,1
M5		5,9	8,7	10
M6		10	15	18
M8		25	36	43
M10	29	49	72	84
M12	42	85	125	145
M14		135	200	235
M16		210	310	365
M20		425	610	710
M22		571	832	972
M24		730	1050	1220
M27		1100	1550	1800
M30		1450	2100	2450

**A = Kierrekoko**

(Lujuusarvo on merkitty ruuvin kantaan.)



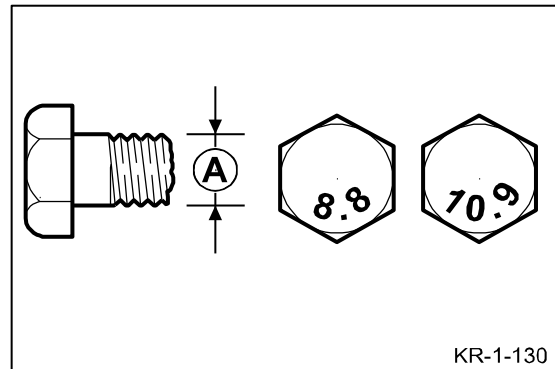
KR-1-130

13.4.2 Metriset kierreruuvit hienokierteellä

Kiristysmomentti [Nm] (jos muuta ei ole ilmoitettu)

A	Lujuusarvo			
	5.6	8.8	10.9	12.9
	Kiristysmomentti (Nm)			
M12x1,5		88	130	152
M14x1,5		145	213	249
M16x1,5		222	327	382
M18x1,5		368	525	614
M20x1,5		465	662	775
M24x2		787	1121	1312
M27x2		1148	1635	1914
M30x1,5		800	2100	2650

A = Kierrekoko  
(Lujuusarvo on merkitty ruuvin kantaan.)



13.4.3 Metriset kierreruuvit oppokannalla ja kuusiokololla



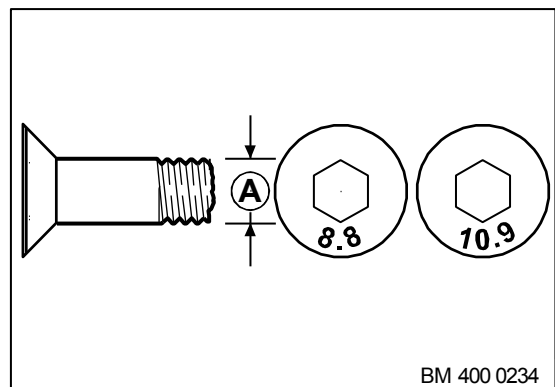
**OHJE**

Taulukko koskee ainoastaan kuusiokololla ja metrisellä kierteellä varustettuja opporuuveja, jotka kiristetään kuusiokolon avulla.

Kiristysmomentti [Nm] (jos muuta ei ole ilmoitettu)

A	Lujuusarvo			
	5.6	8.8	10.9	12.9
	Kiristysmomentti (Nm)			
M4		2,5	3,5	4,1
M5		4,7	7	8
M6		8	12	15
M8		20	29	35
M10	23	39	58	67
M12	34	68	100	116
M14		108	160	188
M16		168	248	292
M20		340	488	568

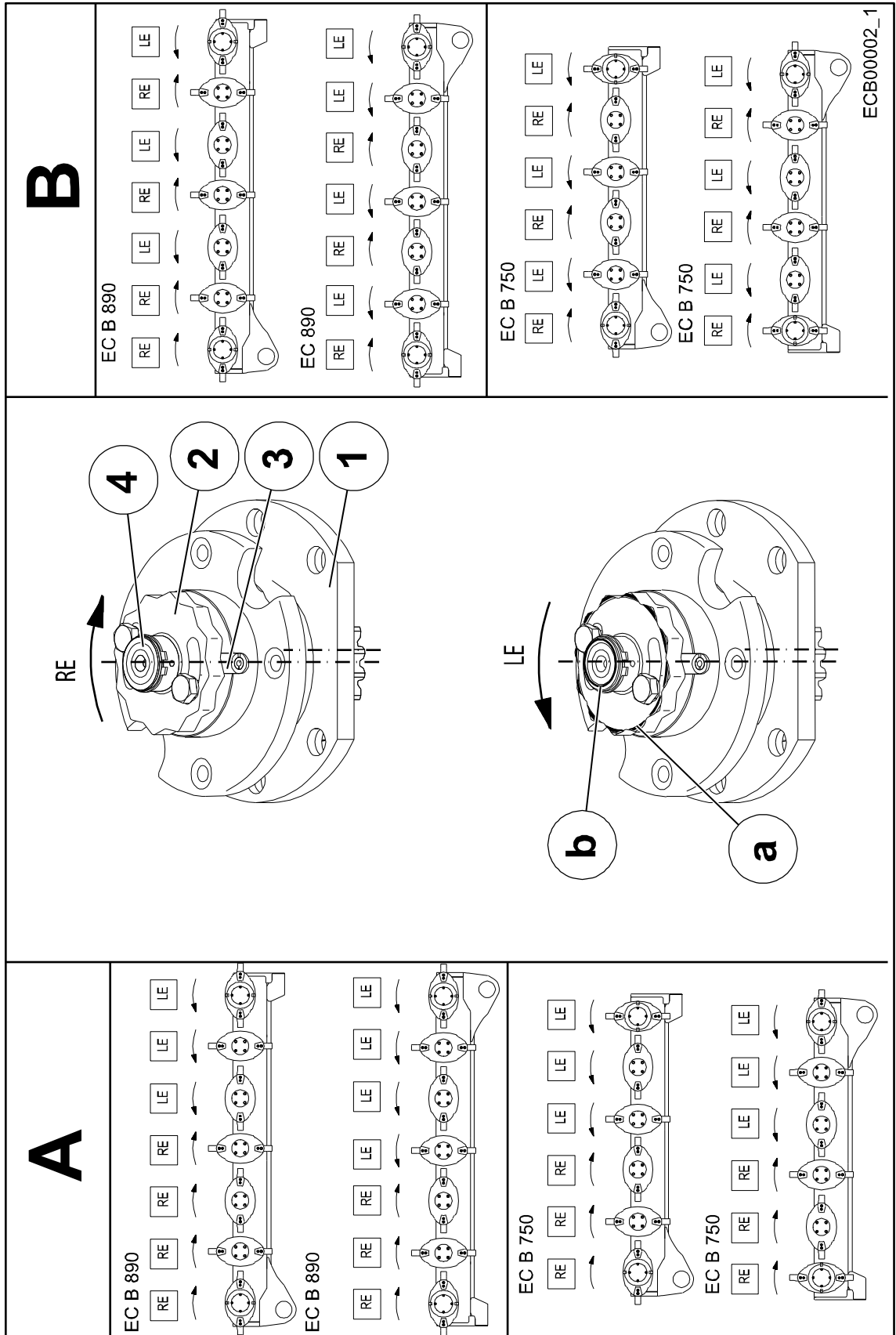
A = Kierrekoko  
(Lujuusarvo on merkitty ruuvin kantaan.)



**13.4.4 Poikkeavat kiristysmomentit**

<b>Ruuvit/mutterit</b>	<b>MA [Nm]</b>
Terälautasen laipan mutteri	850
Katkotapin (roottorinapa) mutteri	300
Terälautasen laakeripesä	50
Terärummun laakeripesä	50

13.5 Katkotapilla varustetut roottorinavat (lisävaruste)  
(EasyCut B 750, EasyCut B 890)



ECB00002\_1

Kuva 33



**Vaara! - Nopeasti pyörivät terälautaset/-rummut.**

Vaikutus: Hengenvaara tai vakavia loukkaantumisia.

- Pysäytä moottori ja poista virta-avain virtalukosta.
- Terälautasen/-rummun jälkikäynti!
- Poistu ohjaamosta vasta, kun terälautaset/-rummut ovat pysähtyneet täysin.

Lyhenteiden selitykset:

A= Pyörimissuunta "A" keskelle

B= Pyörimissuunta "B" pareittain

RE= Epäkesko laakeripesä (oikealle pyörivä), ilman tunnistusuraa.

LE= Epäkesko laakeripesä (vasemmalle pyörivä), tunnistusuralla.

Niittoyksiköiden suojaamiseksi ylikuormitukselta roottorinavat (1) on varustettu muttereilla (2) ja katkotapeilla (3).

Esteisiin (esim. kiviin) ajettaessa roottorinavassa olevat 2 katkotappia katkeavat. Roottorinapa ja mutteri kääntyvät ylös kitkapyöräkselille.

- Mittalautasissa ja -rummuissa, jotka kuljettavat rehua ajosuuntaan vasemmalle (LE), on kierteen vasemmalle.
- Terälautaset/-rummut, jotka kuljettavat rehua ajosuuntaan oikealle (RE), on kierteen oikealle.

Oikealle (RE) suuntautuvan ja vasemmalle (LE) suuntautuvan kiertosuunnan erottamiseksi on vasemmalle (LE) pyörivät mutterit (2) ja kitkapyöräkselit (4) varustettu tunnistusuralla (a,b).

- Vasenkierteisten (LE) mutterien (2) viisteessä on tunnistusurat (a).
- Vasenkierteisten (LE) kitkapyöräkselien (4) päässä on tunnistusura (b).

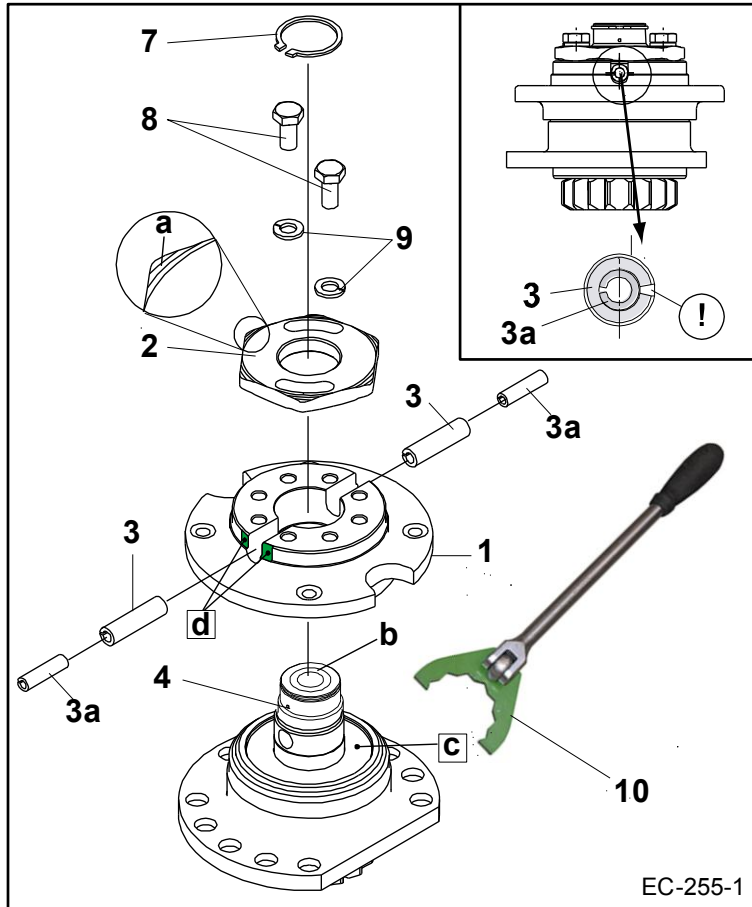
13.5.1 Irtiliikkaamisen jälkeen



**Huomio! - Laakeripesien asennusasentoa ei ole otettu huomioon.**

Vaikutus: Koneen vauriot

- Oikealle pyörivät (RE/RZ) terälautaset/-rummut saavat aina kitkapyöräkselin ja mutterin, jossa on kierre oikealle (ei merkintäuraa kitkapyöräkselissa tai mutterissa).
- Vasemmalle pyörivät (RE/RZ) terälautaset/-rummut saavat aina kitkapyöräkselin ja mutterin, jossa on kierre vasemmalle (merkintäura kitkapyöräkselissa ja mutterissa).



Kuva 34

- Irrota terälautaset/-rumpu.
- Irrota varorengas (7).
- Kierrä kuusioruuvi (8) irti.
- Irrota mutteri (2) mukana tulevalla erikoisavaimella (10).
- Irrota napa (1).
- Poista vaurioituneet katkotapit (3).
- Tarkasta mutteri ja napa vaurioiden varalta. Korvaa vahingoittuneet osat alkuperäisillä KRONE-varaosilla.
- Täytä laakerin yläpuolella oleva tila rasvalla (c).
- Aseta napa kitkapyöräakselille.
- Lyö uudet katkotapit (3) navan (1) ja akselin (4) läpi.

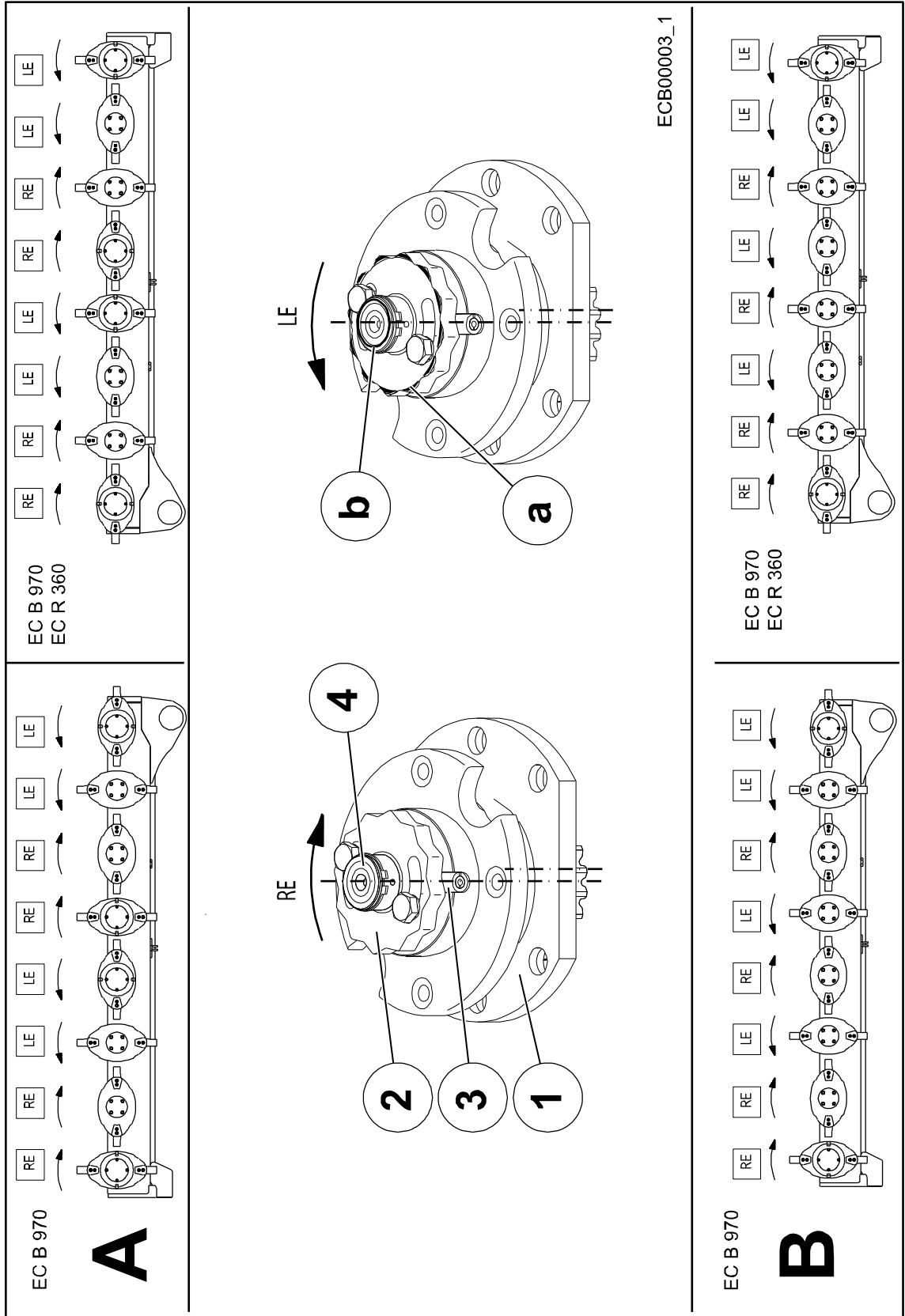


---

**Ohje - Huomioi katkotappien sijainti!**

- Lyö katkotapit (3) ulkoa reikään niin, että tapin pää saavuttaa navan pinnan (d).
  - Katkotappien (3) urat on asennettava horisontaalisesti vastakkain (katso yksityiskohtaa (I)).
- 
- Asenna mutteri (2) mukana tulevalla erikoisavaimella (10) (kiristä 300 Nm:n kiristysmomentilla).
  - Asenna kuusioruuvit (8) lukittavine aluslevyineen ja kiristä ne.
  - Asenna varorengas (7).
  - Asenna terälautanen (5) tai terärumpu (6).

EasyCut B 970



Kuva 35

**Vaara! - Nopeasti pyörivät terälautaset/-rummut.**

Vaikutus: Hengenvaara tai vakavia loukkaantumisia.

- Pysäytä moottori ja poista virta-avain virtalukosta.
- Terälautasen/-rummun jälkikäynti!
- Poistu ohjaamosta vasta, kun terälautaset/-rummut ovat pysähtyneet täysin.

Lyhenteiden selitykset:

A= Pyörimissuunta "A" keskelle

B= Pyörimissuunta "B" pareittain

RE= Epäkesko laakeripesä (oikealle pyörivä), ilman tunnistusuraa.

LE= Epäkesko laakeripesä (vasemmalle pyörivä), tunnistusuralla.

Niittoyksiköiden suojaamiseksi ylikuormitukselta roottorinavat (1) on varustettu muttereilla (2) ja katkotapeilla (3).

Esteisiin (esim. kiviin) ajettaessa roottorinavassa olevat 2 katkotappia katkeavat. Roottorinapa ja mutteri kääntyvät ylös kitkapyöräkselille.

- Mittalautasissa ja -rummuissa, jotka kuljettavat rehua ajosuuntaan vasemmalle (LE), on kierteen vasemmalle.
- Terälautaset/-rummut, jotka kuljettavat rehua ajosuuntaan oikealle (RE), on kierteen oikealle.

Oikealle (RE) suuntautuvan ja vasemmalle (LE) suuntautuvan kiertosuunnan erottamiseksi on vasemmalle (LE) pyörivät mutterit (2) ja kitkapyöräkselit (4) varustettu tunnistusuralla (a,b).

- Vasenkierteisten (LE) mutterien (2) viisteessä on tunnistusurat (a).
- Vasenkierteisten (LE) kitkapyöräkselien (4) päässä on tunnistusura (b).

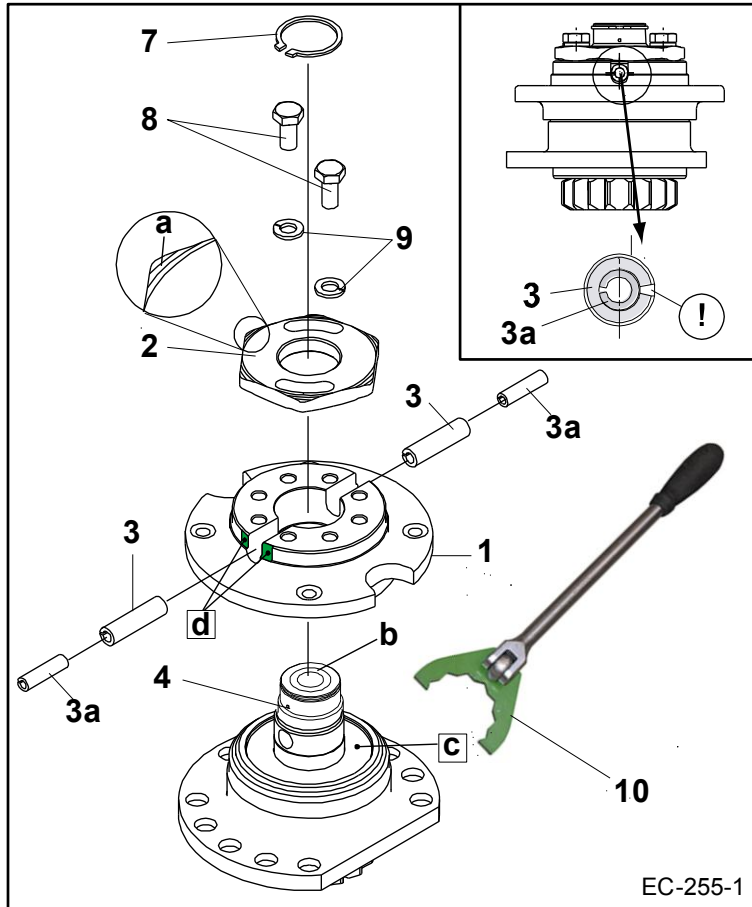
13.5.2 Irtiliikkaamisen jälkeen



**Huomio! - Laakeripesien asennusasentoa ei ole otettu huomioon.**

Vaikutus: Koneen vauriot

- Oikealle pyörivät (RE/RZ) terälautaset/-rummut saavat aina kitkapyöräkselin ja mutterin, jossa on kierre oikealle (ei merkintäuraa kitkapyöräkselissa tai mutterissa).
- Vasemmalle pyörivät (RE/RZ) terälautaset/-rummut saavat aina kitkapyöräkselin ja mutterin, jossa on kierre vasemmalle (merkintäura kitkapyöräkselissa ja mutterissa).



Kuva 36

EC-255-1

- Irrota terälautaset/-rumpu.
- Irrota varorengas (7).
- Kierrä kuusioruuvi (8) irti.
- Irrota mutteri (2) mukana tulevalla erikoisavaimella (10).
- Irrota napa (1).
- Poista vaurioituneet katkotapit (3).
- Tarkasta mutteri ja napa vaurioiden varalta. Korvaa vahingoittuneet osat alkuperäisillä KRONE-varaosilla.
- Täytä laakerin yläpuolella oleva tila rasvalla (c).
- Aseta napa kitkapyöräakselille.
- Lyö uudet katkotapit (3) navan (1) ja akselin (4) läpi.



---

**Ohje - Huomioi katkotappien sijainti!**

- Lyö katkotapit (3) ulkoa reikään niin, että tapin pää saavuttaa navan pinnan (d).
  - Katkotappien (3) urat on asennettava horisontaalisesti vastakkain (katso yksityiskohtaa (I)).
- 
- Asenna mutteri (2) mukana tulevalla erikoisavaimella (10) (kiristä 300 Nm:n kiristysmomentilla).
  - Asenna kuusioruuvit (8) lukittavine aluslevyineen ja kiristä ne.
  - Asenna varorengas (7).
  - Asenna terälautanen (5) tai terärumpu (6).

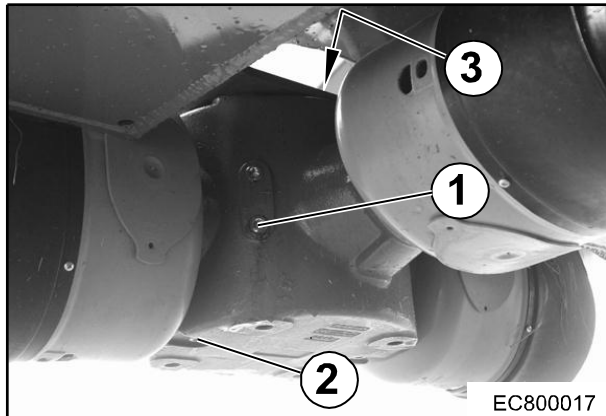
### 14 Huolto - vaihteet

#### 14.1 Päävaihteisto



##### Ohje

Suorita öljymäärän tarkastus ja öljynvaihto työasennossa ja koneen ollessa vaakasuorassa asennossa!



Kuva 37

- |                                    |                |
|------------------------------------|----------------|
| 1) Tarkastusruuvi / tarkastusaukko | 2) Poistoruuvi |
| 3) Täyttöruuvi / öljyn täyttöaukko |                |

##### Öljymäärän tarkastus:

- Kierrä tarkastusruuvi ulos.
- Öljyn pinta tarkastusaukkoon asti.

##### Kun öljy ulottuu tarkastusaukkoon asti:

- Kierrä tarkastusruuvi paikalleen ja kiristä se tiiviisti.

##### Kun öljy ei ulotu tarkastusaukkoon asti:

- Kierrä täyttöruuvi ulos.
- Lisää öljyä öljyn täyttöaukon kautta tarkastusaukkoon asti.
- Kierrä tarkastusruuvi ja täyttöruuvi paikalleen ja kiristä ne tiiviisti.

##### Öljynvaihto:

Kerää ulos tuleva öljy sopivaan astiaan.

- Kierrä öljyn poistoruuvi irti ja valuta öljy ulos.
- Kierrä tarkastusruuvi ja täyttöruuvi ulos.
- Kierrä öljyn poistoruuvi paikalleen ja kiristä se tiiviisti.
- Lisää uutta öljyä öljyn täyttöaukon kautta tarkastusaukkoon asti.
- Kierrä tarkastusruuvi ja täyttöruuvi paikalleen ja kiristä ne tiiviisti.

**Öljyalaatu / öljyn määrä: katso luku "Vaihteistojen täytösmäärät ja voiteluainesuositukset"**



##### Ohje

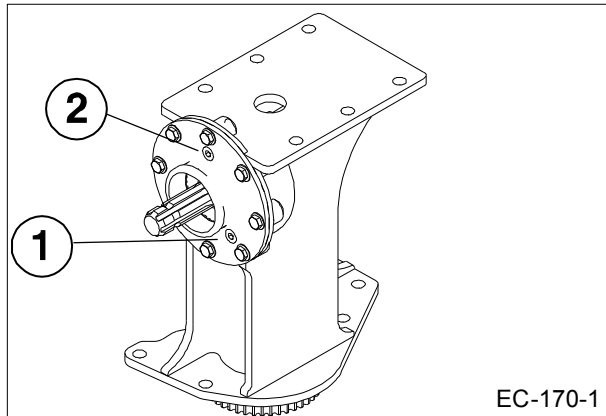
Hävitä käytetty öljy asianmukaisesti.



**14.2**
**Niittoyksikkövaihteisto**

**Ohje**

Suorita öljymäärän tarkastus ja öljynvaihto työasennossa ja koneen ollessa vaakasuorassa asennossa!



Kuva 38

1) Tarkastusruuvi / tarkastusaukko

2) Täyttöruuvi / öljyn täyttöaukko

Öljylaatu / öljyn määrä: katso luku Koneen tekniset tiedot "Käyttöaineet"

Öljyn tarkastamisen ja öljynvaihdon väli: ks. luku Huolto "Huoltotaulukko"

**Öljymäärän tarkastus:**

- Kierrä tarkastusruuvi ulos.
- Öljyn pinta tarkastusaukkoon asti.

**Kun öljy ulottuu tarkastusaukkoon asti:**

- Kierrä tarkastusruuvi paikalleen ja kiristä se tiiviisti.

**Kun öljy ei ulotu tarkastusaukkoon asti:**

- Kierrä täyttöruuvi ulos.
- Lisää öljyä öljyn täyttöaukon kautta tarkastusaukkoon asti.
- Kierrä tarkastusruuvi ja täyttöruuvi paikalleen ja kiristä ne tiiviisti.

**Öljynvaihto:**

- Aseta kone kuljetusasentoon.
- Sammuta traktorin moottori, vedä virta-avain pois ja varmista, ettei traktori lähde liikkeelle itsestään.

Kerää ulos tuleva öljy sopivaan astiaan.

- Kierrä tarkastusruuvi ja täyttöruuvi irti ja valuta öljy ulos.
- Aseta kone työasentoon.
- Sammuta traktorin moottori, vedä virta-avain pois ja varmista, ettei traktori lähde liikkeelle itsestään.
- Täytä uutta öljyä öljyn täyttöaukon kautta tarkastusaukkoon asti.
- Kierrä tarkastusruuvi ja täyttöruuvi paikoilleen ja kiristä tiiviisti.


**Ohje**

Hävitä käytetty öljy asianmukaisesti.

## Huolto - vaihteet

### 14.3 Teräpalkin öljymäärän tarkastus ja öljyn vaihto

#### 14.3.1 Öljynvaihto



##### Ohje

Teräpalkin öjyä ei tarvitse vaihtaa.

#### 14.3.2 Öljymäärän tarkastus



##### **Vaara! - Nopeasti pyörivät terälautaset/-rummut.**

Vaikutus: Hengenvaara tai vakavia loukkaantumisia.

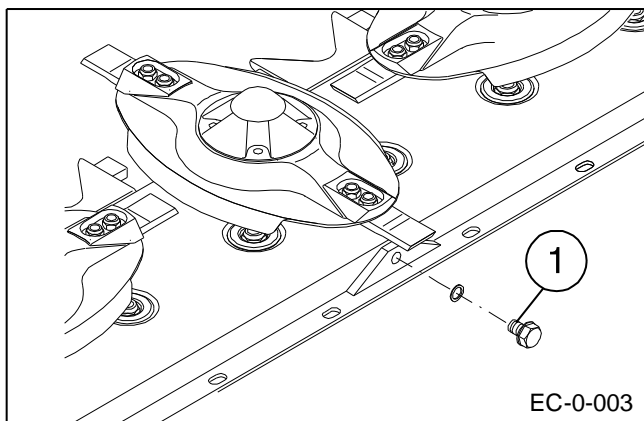
Laske suojukset alas. Koneen vaara-alueella ei saa olla ketään.



##### **Vaara! - Nopeasti pyörivät terälautaset/-rummut.**

Vaikutus: Hengenvaara tai vakavia loukkaantumisia.

- Pysäytä moottori ja poista virta-avain virtalukosta.
- Terälautasen/-rummun jälkikäynti!
- Poistu ohjaamosta vasta, kun terälautaset/-rummut ovat pysähtyneet täysin.



Kuva 39

- Käytä konetta lyhyen aikaa.
- Odota, kunnes terälautaset/-rummut ovat pysähtyneet täysin.
- Aseta teräpalkki kuljetusasentoon.

##### **Tarkista öljymäärä aina ennen käyttöä.**

- Kierrä öljyn tarkastusruuvi (1) irti teräpalkista.
- Öljymäärän on ulotuttava aukkoon asti. Lisää öljyä (SAE 90) tarpeen mukaan.
- Ruuvaa öljyn tarkastusruuvi (1) jälleen kiinni ja kiristä se tiiviiksi.

## 15 Huolto - Terien vaihtaminen

### 15.1 Terien ja kiinnityspulttien tarkastus

**Varoitus! - Puuttuvat ja vaurioituneet terät ja kiinnityspultit.**

Vaikutus: Hengenvaara, henkilöiden vakavat loukkaantumiset tai koneen vauriot.

- Tarkista terät vähintään 1 x päivässä ja Tarkista kiinnityspultit aina terän vaihdon yhteydessä sekä terien koskettua vieraisiin esineisiin.
- Vaihda puuttuvat tai vahingoittuneet terät ja kiinnityspultit välittömästi uusiin

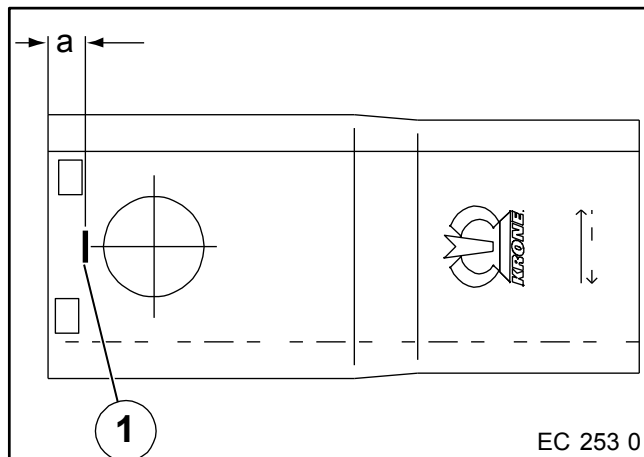
#### 15.1.1 Terät

Terien reikä voi suurentua kulumalla.

**Vaara! - Terämateriaali liian ohutta.**

Vaikutus: Hengenvaara tai vakavia loukkaantumisia.

- Terät on vaihdettava viimeistään silloin, kun kulumisraja (katso terän merkintä (1)); mitta a pienempi tai yhtäsuuri kuin 13 mm) on saavutettu.



Kuva 40

**Ohje - Terät ovat kaksipuoliset. Kun toinen sivu on kulunut, terät voidaan kääntää.**

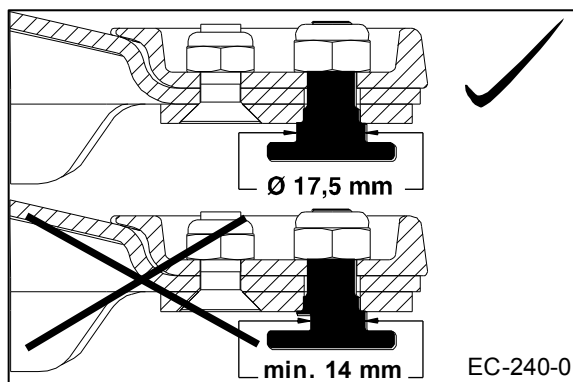
- Jos teriä puuttuu tai ne ovat vaurioituneet, on vaihdettava koko pari. Tällä tavoin vältetään vaaralliselta epätasapainolta.

### 15.1.2 Ruuvikiinnitteiset terät

**Vaara! - Kiinnityspulttien materiaali liian ohutta.**

Vaikutus: Hengenvaara tai vakavia loukkaantumisia.

- Tarkasta aina terän vaihdon yhteydessä myös kiinnityspulttien materiaalin vahvuus.
- Jos kiinnityspultit ovat vaurioituneet tai kuluneet, vaihda terälautasen/-rummun kiinnityspultit aina pareittain!
- Kiinnityspulttien paksuuden on oltava heikoimmassa kohdassa vähintään 14 mm.



Kuva 41

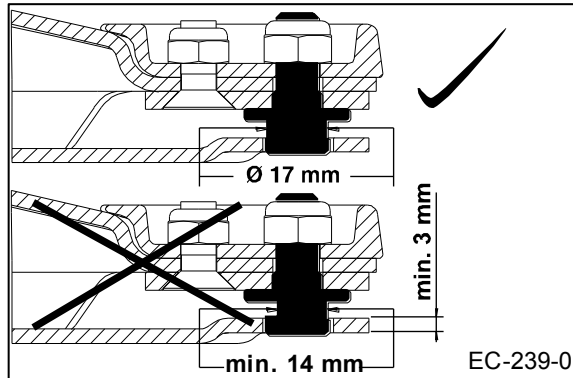
## 15.1.3

## Terän pikakiinnitys

**Vaara! - Kiinnityspulttien materiaali liian ohutta.**

Vaikutus: Hengenvaara tai vakavia loukkaantumisia.

- Tarkasta aina terän vaihdon yhteydessä myös kiinnityspulttien materiaalin vahvuus.
- Jos kiinnityspultit ovat vaurioituneet tai kuluneet, vaihda terälautasen/-rummun kiinnityspultit aina pareittain!
- Kiinnityspulttien paksuuden on oltava heikoimmassa kohdassa vähintään 14 mm.
- Lehtijousien paksuuden on oltava heikoimmassa kohdassa vähintään 3 mm.



Kuva 42

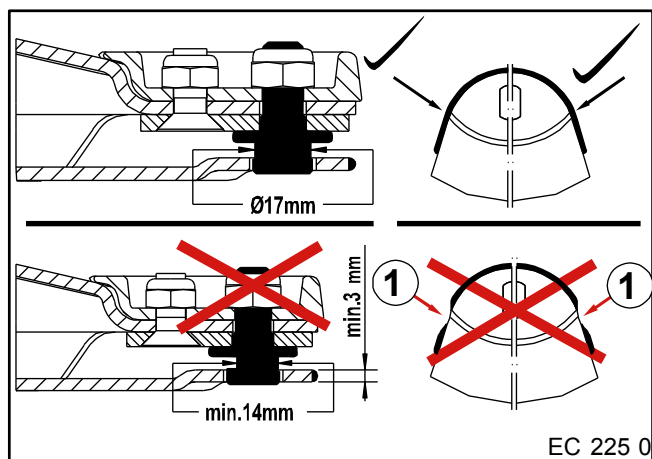
### 15.1.4 Lehtijousten säännölliset tarkastukset



#### **Vaara! - Lehtijousten kuluneet saumat.**

Vaikutus: Hengenvaara tai vakavia loukkaantumisia.

- Lehtijouset on tarkastettava vaurioiden varalta vähintään 1 x päivässä sekä vieraisiin esineisiin kosketuksen jälkeen.
- Lehtijousien kulumisraja on saavutettu, kun sauma (1) on kulunut jostain kohdasta pois.



Kuva 43



#### **Ohje**

Lehtijouset saa vaihtaa vain alkuperäisiin Krone-varaosiin.

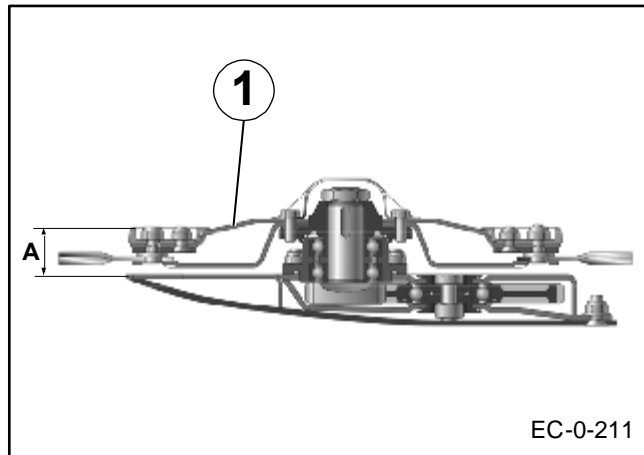
### 15.1.5 Terälautasten ja -rumpujen säännölliset tarkastukset



#### **Vaara! - Epämuodostuneet terälautaset/terärummut**

Vaikutus: Hengenvaara tai vakavia loukkaantumisia.

- Terälautaset/-rummut on tarkastettava vaurioiden varalta vähintään 1 x päivässä sekä vieraisiin esineisiin törmäyksen jälkeen.
- Jos terälautaset/-rummut ovat vääntyneet, mitta A = 48 mm ei saa missään tapauksessa ylittyä.



Kuva 44



#### **Ohje**

Terälautaset/-rummut saa vaihtaa vain alkuperäisiin Krone-varaosiin.

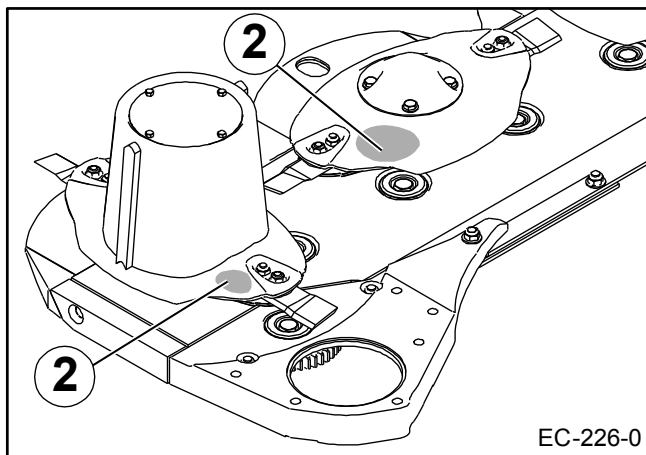
### 15.1.6 Eroosion kulumisraja



#### **Vaara! - Eroosio terälautasissa/terärummuissa**

Vaikutus: Hengenvaara tai vakavia loukkaantumisia.

- Eroosion (2) kulumisraja on saavutettu, kun materiaalin vähimmäispaksuus (3 mm) on alitettu.



Kuva 45



#### **Ohje**

Jos terälautasissa/-rummuissa on havaittavissa muodonmuutoksia tai eroosion (2) aiheuttamaa kulumista tms., komponentit on vaihdettava alkuperäisiin Krone-varaosiin.



**15.2 Teränvaihto terälautasissa****Vaara! - Nopeasti pyörivät terälautaset/-rummut.**

Vaikutus: Hengenvaara tai vakavia loukkaantumisia.

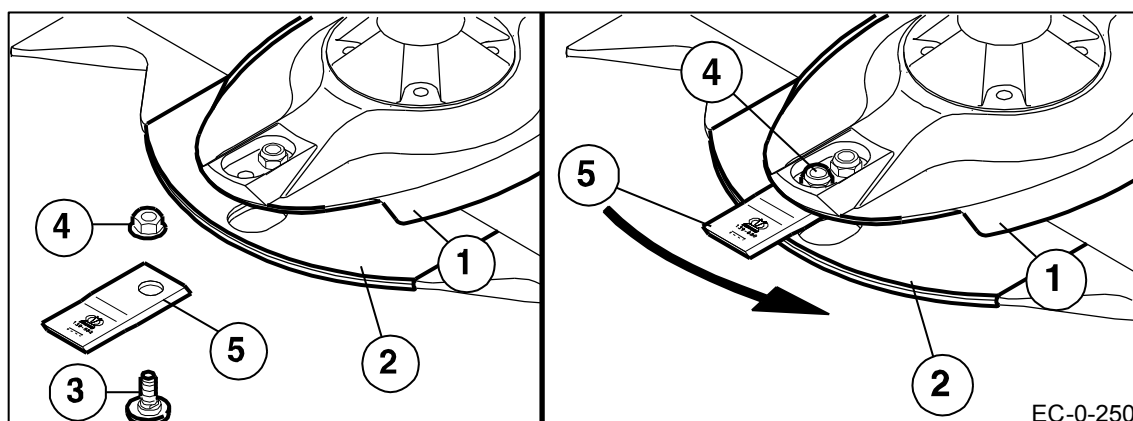
- Pysäytä moottori ja poista virta-avain virtalukosta.
- Terälautasen/-rummun jälkikäynti!
- Poistu ohjaamosta vasta, kun terälautaset/-rummut ovat pysähtyneet täysin.

**Vaara! - Irtoavat terät**

Vaikutus: Hengenvaara tai vakavia loukkaantumisia.

- Terien vaihdon jälkeen on tarkastettava terien asento ja liikkuvuus.
- Terän vaihdon yhteydessä on tarkistettava myös kiinnitysosien kunto. Vaihda ne tarpeen mukaan.
- Vaihda puuttuvat ja vaurioituneet terät aina ainoastaan pareittain, jotta laitteeseen ei aiheudu epätasapainoa.
- Rumpuun/lautaseen ei koskaan saa asentaa eri tavalla kuluneita teriä!

### 15.2.1 Ruuvi kiinnittiset terät



Kuva 46

- Käännä suojalaite ylös
- Puhdista alue
- Irrota vaurioituneet tai kuluneet terät
- Vie terä (5) asennusta varten teräpalkin suojuslevyn (2) ja terälautasen (1) väliin
- Aseta kiinnitystappi (3) alakautta teräpalkin suojuslevyn, terän ja terälautasen läpi
- Kierrä itselukittuva mutteri (4) yläkautta kiinnitystappiin ja kiristä se tiukkaan (kiristysmomentti, katso luku "Vääntömomentit")
- Toimenpide on sama kaikille terille
- Käännä suojalaite jälleen alas terien asennuksen jälkeen



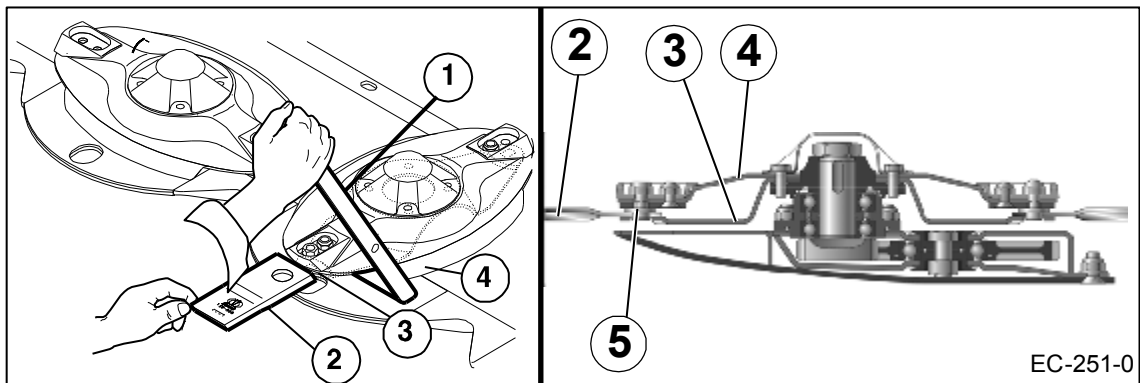
#### Ohje

- Vasemmalle ja oikealle pyörivien terälautasten/terärumpujen terät ovat erilaisia. Huomioi pyörimissuunta asennuksessa!
- Terissä olevan nuolen on vastattava kulloistenkin terälautasten/terärumpujen pyörimissuuntaa.
- Kiinnitystappien itselukittuvia muttereita (4) saa käyttää vain 1 kerran.

**oikealle pyörivä terä tilausnro: 139-889**

**vasemmalle pyörivä terä tilausnro: 139-888**

### 15.2.2 Terän pikakiinnitys



Kuva 47

- Puhdista alue.
- Irrota vaurioituneet tai kuluneet terät.
- Työnnä erikoistyökalu (1) {teränvaihtotyökalu} terälautasen (4) ja lehtijousen (3) väliin ja paina sitä toisella kädellä.
- Työnnä uusi terä (2) kiinnityspulttiin ja vapauta ote teränvaihtotyökalusta.
- Kun terät on asennettu, laske suojalaitteet takaisin alas.



#### Ohje

- Vasemmalle ja oikealle pyörivien terälautasten/terärumpujen terät ovat erilaisia. Huomioi pyörimissuunta asennuksessa!
- Terissä olevan nuolen on vastattava kyseisen terälautasen/terärummun pyörimissuuntaa.
- Kiinnityspulttien itselukittuvia muttereita (4) saa käyttää vain 1 kerran.

**oikealle pyörivä terä til.-nro: 139-889**

**vasemmalle pyörivä terä til.-nro: 139-888**

### 15.3

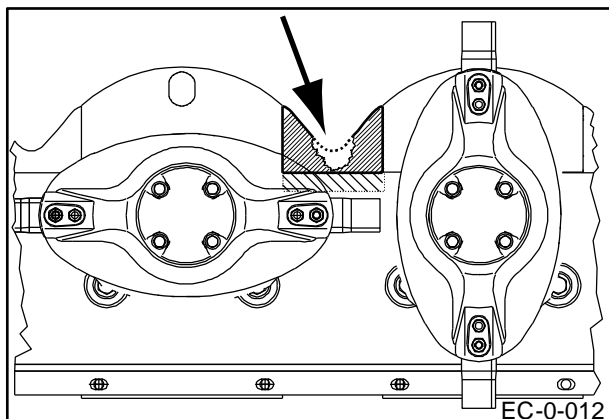
### Välisuojienvaihto



#### Huomio! - Välisuojienvaihtamisen epäsäännölliset tarkastukset.

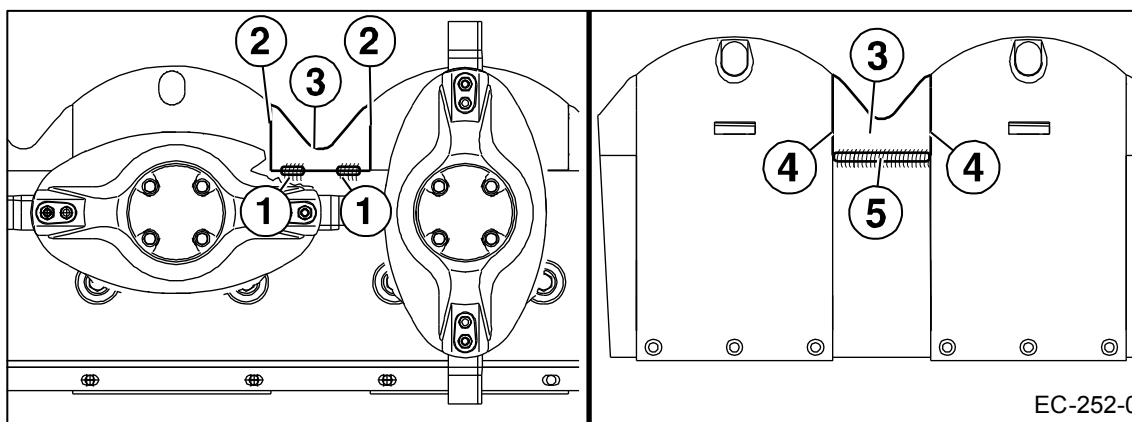
Vaikutus: Koneen vauriot

- Tarkista ennen jokaista käyttöönottoa vahingoittuneiden välisuojienvaihtamisen varalta, vaihda tarvittaessa!
- Valitse hitsausvirta ja -materiaali teräspalkin ja välisuojienvaihtamisen materiaalin mukaan. Tarvittaessa tee koehitsaus.



Kuva 48

- Avaa vanhan välisuojienvaihtamisen hitsausseamit.
- Irrota välisuoja.
- Poista purse vastepinnoilta.



Kuva 49

- Aseta uusi välisuoja (3) paikalleen.
- Hitsaa teräspalkin **yläpuolelle** kohtiin (1) lyhyitä I-saumoja (kukin n. 30 mm).
- Reunoja (2) ei saa hitsata.
- Hitsaa teräspalkin **alapuolelle** välisuoja (3) koko pituudeltaan teräspalkkiin alueella (5).
- Reunoja (4) ei saa hitsata.

## 16 Huolto - Voitelukaavio

## 16.1 Erityiset turvaohjeet

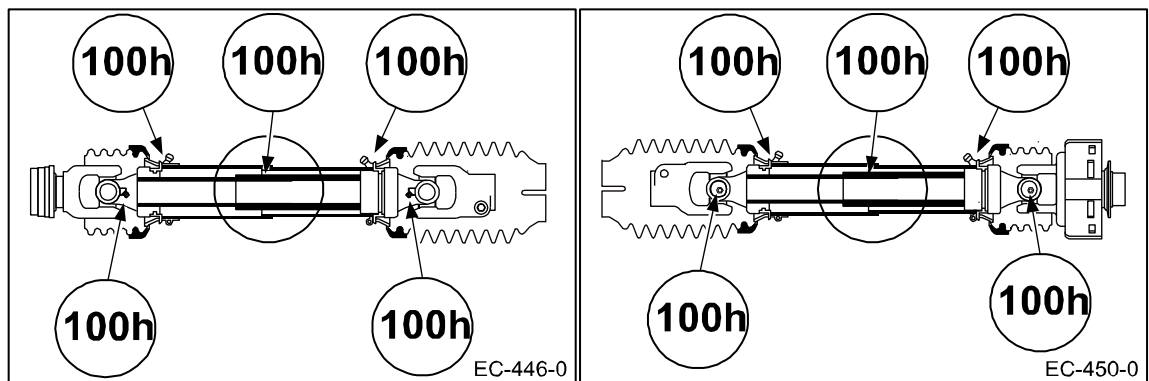

**VAROITUS!**

Koneelle suoritettavissa korjaus-, huolto-, puhdistustöissä tai teknisissä käsittelyissä käyttöelementit saattavat liikkua (Varo, terälautaset liikkuvat vielä sammuttamisen jälkeen).

Vaikutus: Hengenvaara, henkilöiden loukkaantuminen tai koneen vauriot.

- Kytke voimanottoakseli pois päältä.
- Saata kone työasentoon ja aseta se maahan
- Sammuta traktorin moottori, irrota virta-avain ja pidä sitä muknansi.
- Estä traktorin odottamaton käynnistyminen ja liikkeellelähtö.
- Korjaus-, huolto- ja puhdistustöiden tai teknisten käsittelyjen jälkeen on kaikki suojukset ja suojalaitteet asennettava jälleen asianmukaisesti paikoilleen.
- Vältä öljyjen, rasvojen, puhdistusaineiden ja liuottimien ihokosketusta.
- Jos öljyt, puhdistusaineet tai liuottimet aiheuttavat loukkaantumisia tai syöpymistä, hakeudu heti lääkärin hoitoon.
- Noudata myös kaikkia muita turvallisuusohjeita loukkaantumisien ja tapaturmien välttämiseksi.

## 16.2 Nivelakseli



Kuva 50

Voitele nivelakselit oheiseen kuvaan merkityin välein konerasvalla. Noudata myös nivelakselin valmistajan antamia ohjeita.

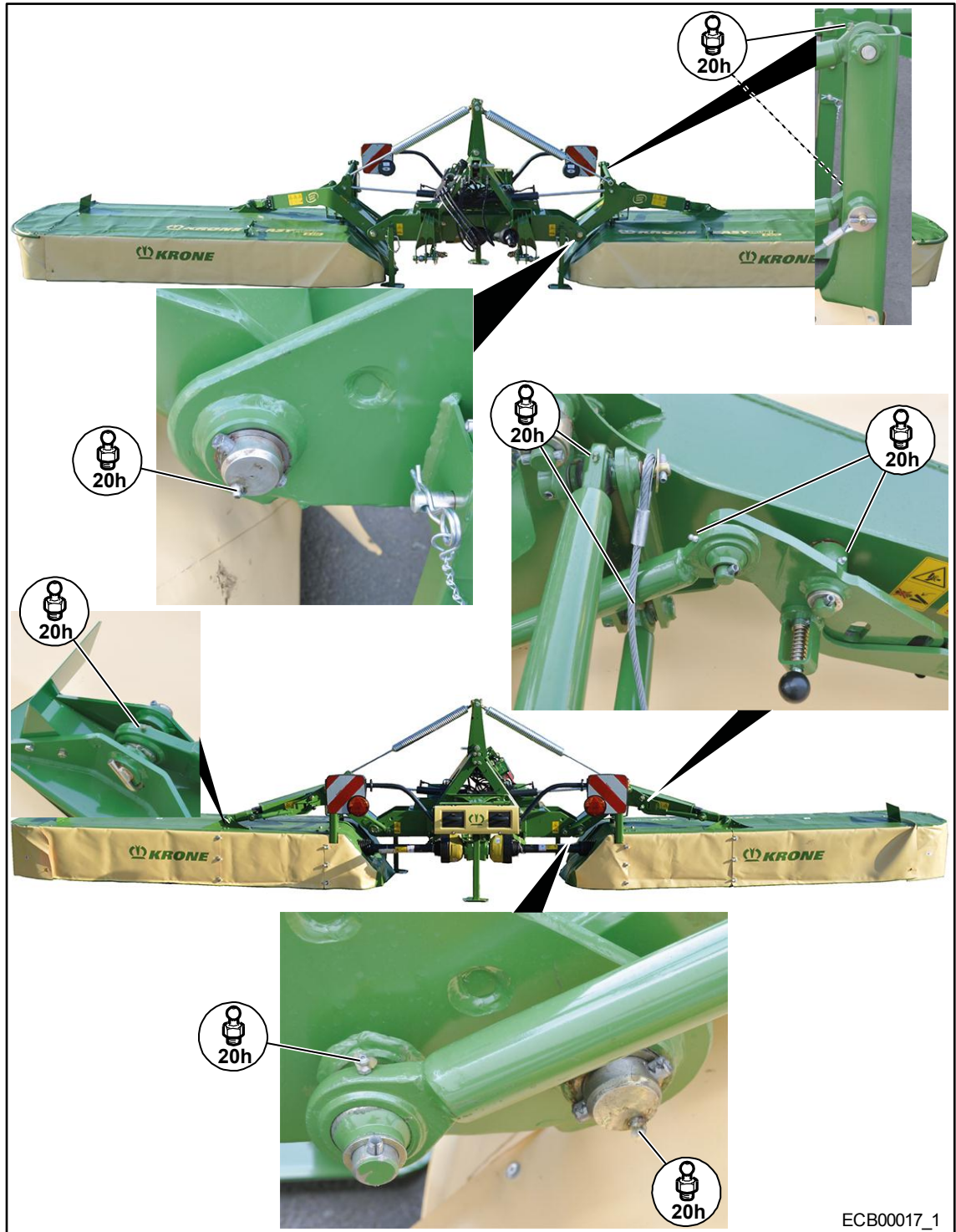
16.3

Voitelukaavio



Ohje

Paremmen yleiskuvan vuoksi voitelukohdat on esitetty ainoastaan kulloinkin koneen yhdestä ainoasta kohdasta. Myös toisella puolella voitelukohdat sijaitsevat samassa kohdassa (peilikuvana).



Kuva 51

**Varastointi**

- Pysäköi kone kuivaan paikkaan, ei kuitenkaan keinolannoitteiden tai navettojen läheisyyteen.
- Puhdista koneen sisä- ja ulkopuoli perusteellisesti ennen talvivarastointia. Jos puhdistukseen käytetään painepesuria, älä suuntaa vesisuihkua suoraan laakereihin. Voitele puhdistuksen jälkeen kaikki voitelunipat. Älä pyyhi laakereista vuotavaa rasvaa. Rasvakaulus antaa lisäsuojan kosteutta vastaan.
- Nivelakselin vetäminen erilleen. Voitele sisällä olevat putket ja suojukset rasvalla. Voitele ristininelessä sekä suojaputkien laakerin renkaissa sijaitsevat voitelunipat.
- Voitele kaikki nivelkohdat!
- Korjaa maalivauriot, suojaa kiiltäviksi kuluneet kohdat perusteellisesti ruosteenestoaineella.
- Tarkista kaikkien liikkuvien osien kuten taittopyörien, nivelten, kiristysrullien jne. liikkuvuus. Irrota, puhdista ja voitele ne tarvittaessa, ja asenna ne sitten takaisin paikoilleen. Tarvittaessa vaihda ne uusiin.
- **Käytä vain alkuperäisiä KRONE-varaosia.**

Anna suorittaa tarvittavat korjaustyöt heti korjuusesongin päätyttyä. Laadi luettelo kaikista tarvittavista varaosista. Näin autat KRONE-myyjääsi tilauksesi käsittelyssä ja voit olla varma, että koneesi on käyttövalmis heti uuden kauden alkaessa.

### 18 Ennen uuden satokauden alkua

#### 18.1 Erityiset turvaohjeet



##### **VAROITUS!**

**Koneelle suoritettavissa korjaus-, huolto-, puhdistustöissä tai teknisissä käsittelyissä käyttöelementit saattavat liikkua (Varo, terälautaset liikkuvat vielä sammuttamisen jälkeen).**

Vaikutus: Hengenvaara, henkilöiden loukkaantuminen tai koneen vauriot.

- Kytke voimanottoakseli pois päältä.
- Saata kone työasentoon ja aseta se maahan
- Sammuta traktorin moottori, irrota virta-avain ja pidä sitä mukana.
- Estä traktorin odottamaton käynnistyminen ja liikkeellelähtö.
- Korjaus-, huolto- ja puhdistustöiden tai teknisten käsittelyjen jälkeen on kaikki suojukset ja suojalaitteet asennettava jälleen asianmukaisesti paikoilleen.
- Vältä öljyjen, rasvojen, puhdistusaineiden ja liuottimien ihokosketusta.
- Jos öljyt, puhdistusaineet tai liuottimet aiheuttavat loukkaantumisia tai syöpymistä, hakeudu heti lääkärin hoitoon.
- Noudata myös kaikkia muita turvallisuusohjeita loukkaantumisien ja tapaturmien välttämiseksi.

#### 18.2 Koekäyttö



**Vaara! - Koneen testaus korjaus-, huolto-, puhdistustöiden tai teknisten toimenpiteiden jälkeen.**

Vaikutus: Hengenvaara tai vakavia loukkaantumisia

- Niittoyksikön on oltava työasennossa
  - Kytke käyttölaitteet päälle vasta, kun niittoyksiköt on maassa ja on varmistettu, ettei vaara-alueella ole henkilöitä, eläimiä tai esineitä.
  - Käynnistä koneen koekäyttö vain kuljettajan istuimelta käsin.
- 
- Rasvaa kone ohjeiden mukaisesti. Tällöin laakereihin mahdollisesti tiivistynyt vesi poistuu.
  - Tarkista vaihteiston/vaihteistojen öljynmäärä ja täytä tarvittaessa.
  - Tarkista kaikkien ruuvien kireys ja kiristä niitä tarvittaessa.
  - Tarkista kaikki sähköjohdot ja valaistus. Korjaa tai vaihda vialliset osat.
  - Tarkista koneen kaikki säädöt ja korjaa niitä tarvittaessa.
  - Lue käyttöohje vielä kerran huolellisesti läpi.



##### **Ohje**

Käytä kasvipohjaisia öljyjä ja rasvoja.

- Ilmaa kitkakytkin kitkapintojen liimausten irrottamiseksi.



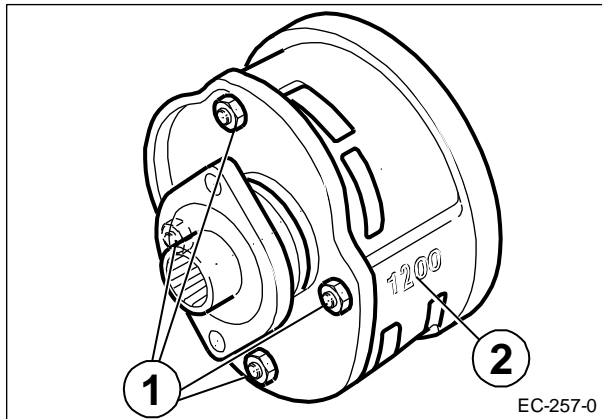
## 18.3

## Kitkakytkin

**Huomio! - Kitkakytkimelle tehdyt muutokset**

Vaikutus: Koneen vakavat vauriot

- Ylikuormitussuojaukselle suoritettavat toimet muuttavat läpikiertomomenttia. Tämä aiheuttaa takuuoikeuden raukeamisen! Vain alkuperäisten Krone-varaosien käyttö on sallittua.



Kuva 52

Kitkakytkin suojaa traktoria ja konetta vaurioilta. Se on varustettu kiinteästi säädetyllä läpikiertomomentilla  $M_R$ . Vääntömomentti on lyöty kitkakytkimen koteloon (2).

**Kitkakytkimen ilmaaminen**

Kiristä neljä mutteria (1). Lukitse kone ja saata kitkakytkin liukumaan käsin läpi. Löysää mutterit jälleen.

**Ohje - Kitkakytkin**

Vaikutus: Toiminnallisuuden säilyttäminen ja pidempi käyttöikä

- Kitkakytkin (2) on ilmattava ennen ensimmäistä käyttöönottoa ja 1x vuosittain ennen sadonkorjuuta. (katso luku Ennen uuden satokauden alkua "Kitkakytkin")

## 19 Erikoisvarustus

### 19.1 Erityiset turvaohjeet



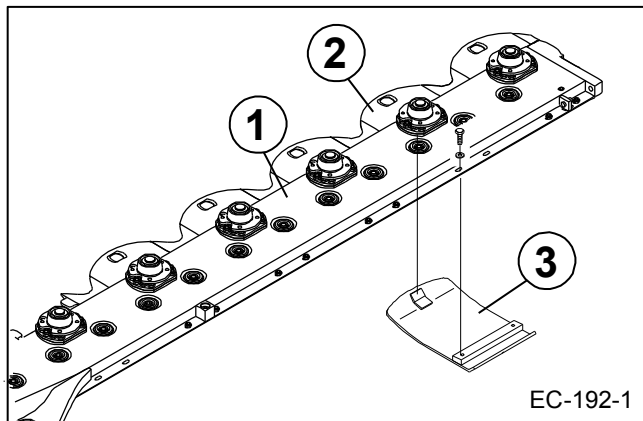
#### **VAROITUS!**

Koneelle suoritettavissa korjaus-, huolto-, puhdistustöissä tai teknisissä käsittelyissä käyttöelementit saattavat liikkua (Varo, terälautaset liikkuvat vielä sammuttamisen jälkeen).

Vaikutus: Hengenvaara, henkilöiden loukkaantuminen tai koneen vauriot.

- Kytke voimanottoakseli pois päältä.
- Saata kone työasentoon ja aseta se maahan
- Sammuta traktorin moottori, irrota virta-avain ja pidä sitä mukana.
- Estä traktorin odottamaton käynnistyminen ja liikkeellelähtö.
- Korjaus-, huolto- ja puhdistustöiden tai teknisten käsittelyjen jälkeen on kaikki suojukset ja suojalaitteet asennettava jälleen asianmukaisesti paikoilleen.
- Vältä öljyjen, rasvojen, puhdistusaineiden ja liuottimien ihokosketusta.
- Jos öljyt, puhdistusaineet tai liuottimet aiheuttavat loukkaantumisia tai syöpymistä, hakeudu heti lääkärin hoitoon.
- Noudata myös kaikkia muita turvallisuusohjeita loukkaantumisien ja tapaturmien välttämiseksi.

### 19.2 Pitkän sängin jalakset



Kuva 53:

Pitkän sängin jalaksilla voidaan leikkuukorkeutta nostaa (katso luku Asetukset "Leikkuukorkeuden säätö").

Tätä varten pitkän sängin jalakset (3) työnnetään tukijalaksiin (2) ja ruuvataan paikoilleen. Pitkän sängin jalakset on asennettava kulloinkin terärumpujen vieressä pyöriä terälautasten alapuolelle.

**20 Koneen hävittäminen****20.1 Koneen hävittäminen**

Koneen käyttöajan loputtua koneen yksittäiset osat on hävitettävä asianmukaisesti. On noudatettava voimassa olevia maakohtaisia, ajankohtaisia jätehuoltomääräyksiä ja niitä koskevia voimassa olevia lakeja.

**Metalliosat**

Kaikki metalliosat on toimitettava metallinkeräyspisteeseen.

Käyttö- ja voiteluaineet (vaihteistoöljy, hydraulijärjestelmän öljy jne.) on poistettava rakenneosista ennen romuttamista.

Käyttö- ja voiteluaineet on toimitettava erikseen ympäristöystävällisesti hävitettäväksi tai kierrätykseen.

**Käyttö- ja voiteluaineet**

Käyttö- ja voiteluaineet (dieselpolttoaine, jäähdytysneste, vaihteistoöljy, hydraulijärjestelmän öljy jne.) on toimitettava jäteöljyn keräyspisteeseen.

**Muovit**

Kaikki muovit on toimitettava muovinkeräyspisteeseen.

**Kumi**

Kumiosat (letkut, renkaat ...) on toimitettava kuminkeräyspisteeseen.

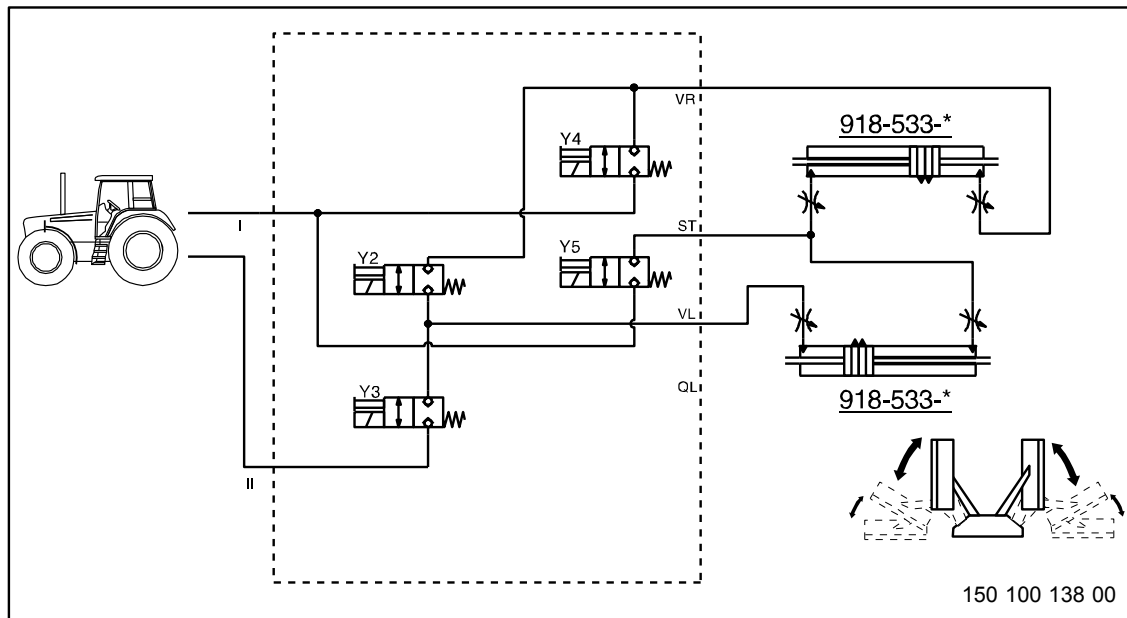
**Elektroniikkaromu**

Elektroniset rakenneosat on toimitettava elektroniikan keräyspisteeseen.

21 Liite

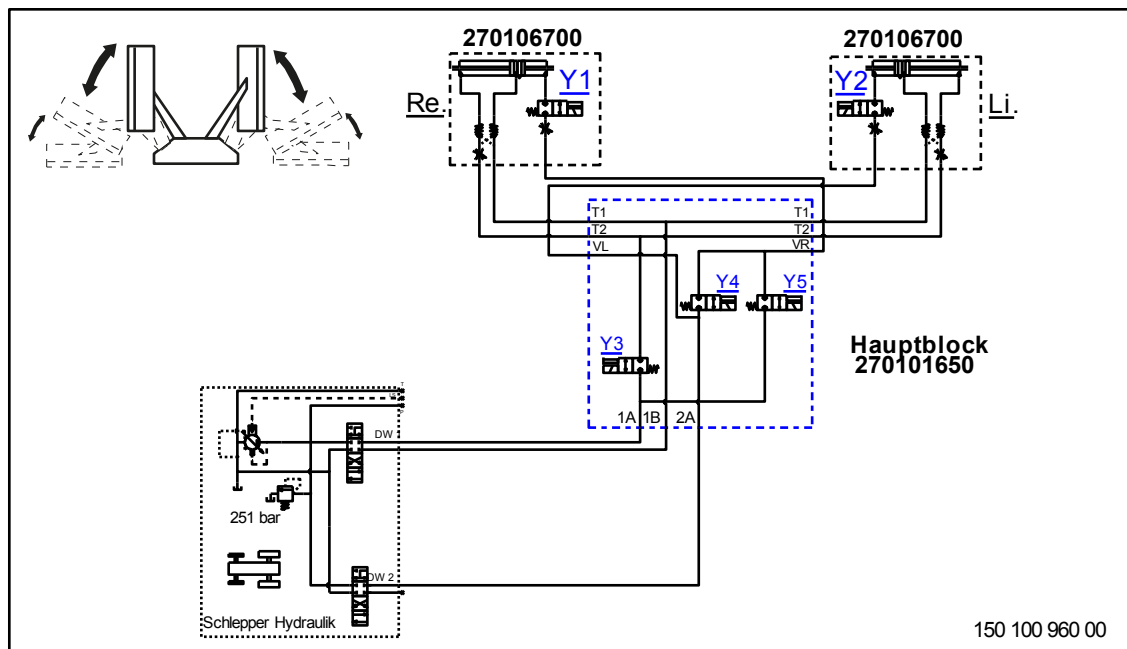
21.1 Kytöntäkaavio

EasyCut B 750 ; EasyCut B 970



Kuva. 54

EasyCut B 890 ; EasyCut B 970



Kuva 55

## 21.2 Sähkökaavio

Seuraavassa luetellut kytkentäkaaviot löytyvät liitteestä

- 1 Kytkentäkaavio (150 10F FGHEasyCut B 750)
- 2 Kytkentäkaavio (150 100 851 EasyCut B 890 / EasyCut B 970)



**Circuit diagram**

document no.: D24  
150100851 EN

version:  
01

**disc mowing unit EasyCut**


**EC870CV,890,970**

EasyCut 970 years of manufacture from 2012



1	2	3	4	5	6	7	8
Document type		Sheet	description				
	Cover sheet	1	disc mowing unit EasyCut				
	Equipment list	1	Equipment list				
A	Layout plan	1	Valves				
	Circuit diagram	1	operation and cable harness				
B							
C							
D							
E							
F							

<b>(C)</b>				disseminated	23.11.2012
<b>(B)</b>	creator	date	reviewed		
<b>(A)</b>	modification	date	name	date	


**Krone**  
 Copyright reserved

document no.: **D24**  
**150100851 EN - 01**  
 copyright notice

**EC870CV,890,970**  
 Table of contents  
**EC890,970,870CV**

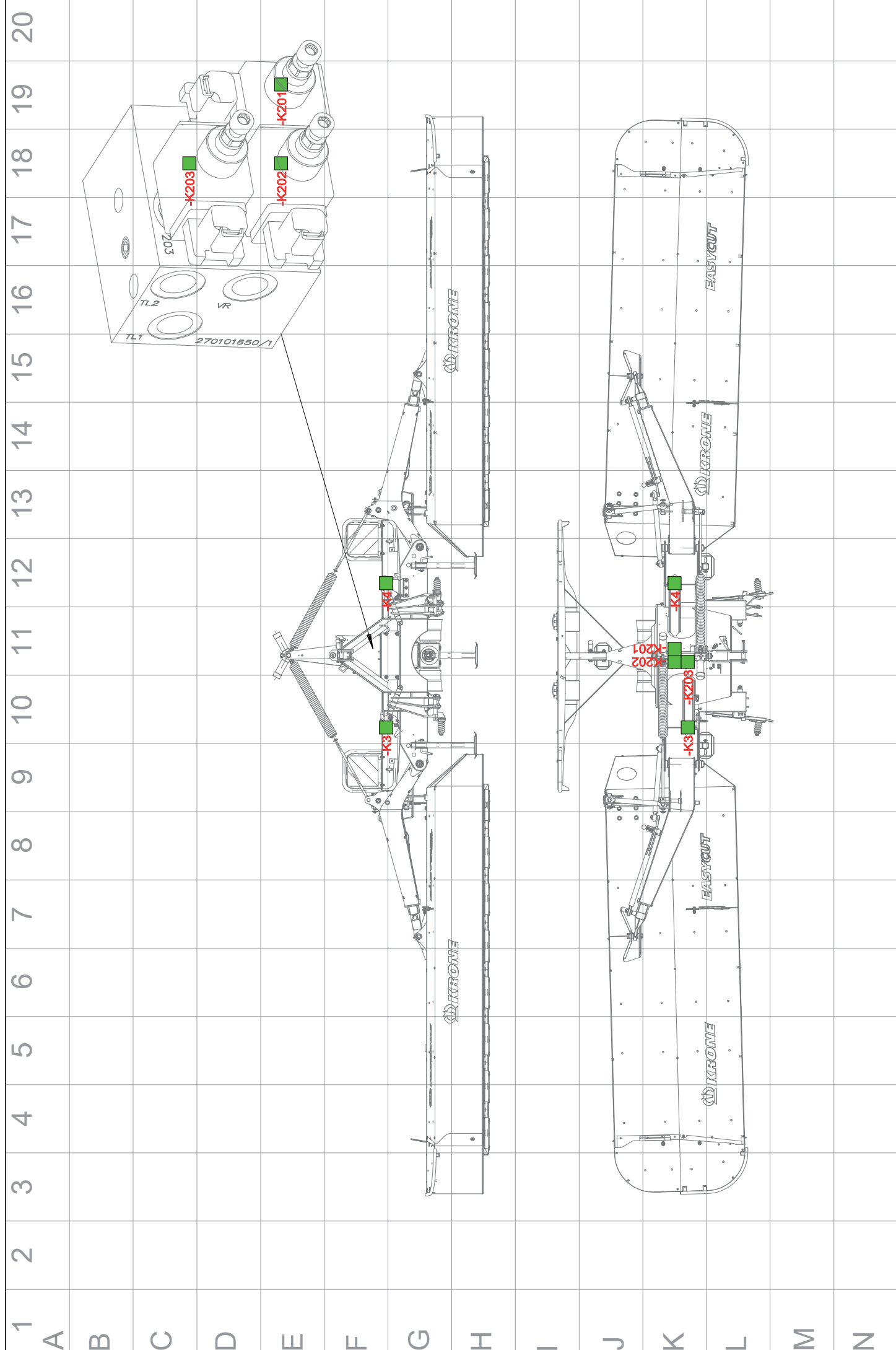
Table of contents	plant	location	Sheet	1/1

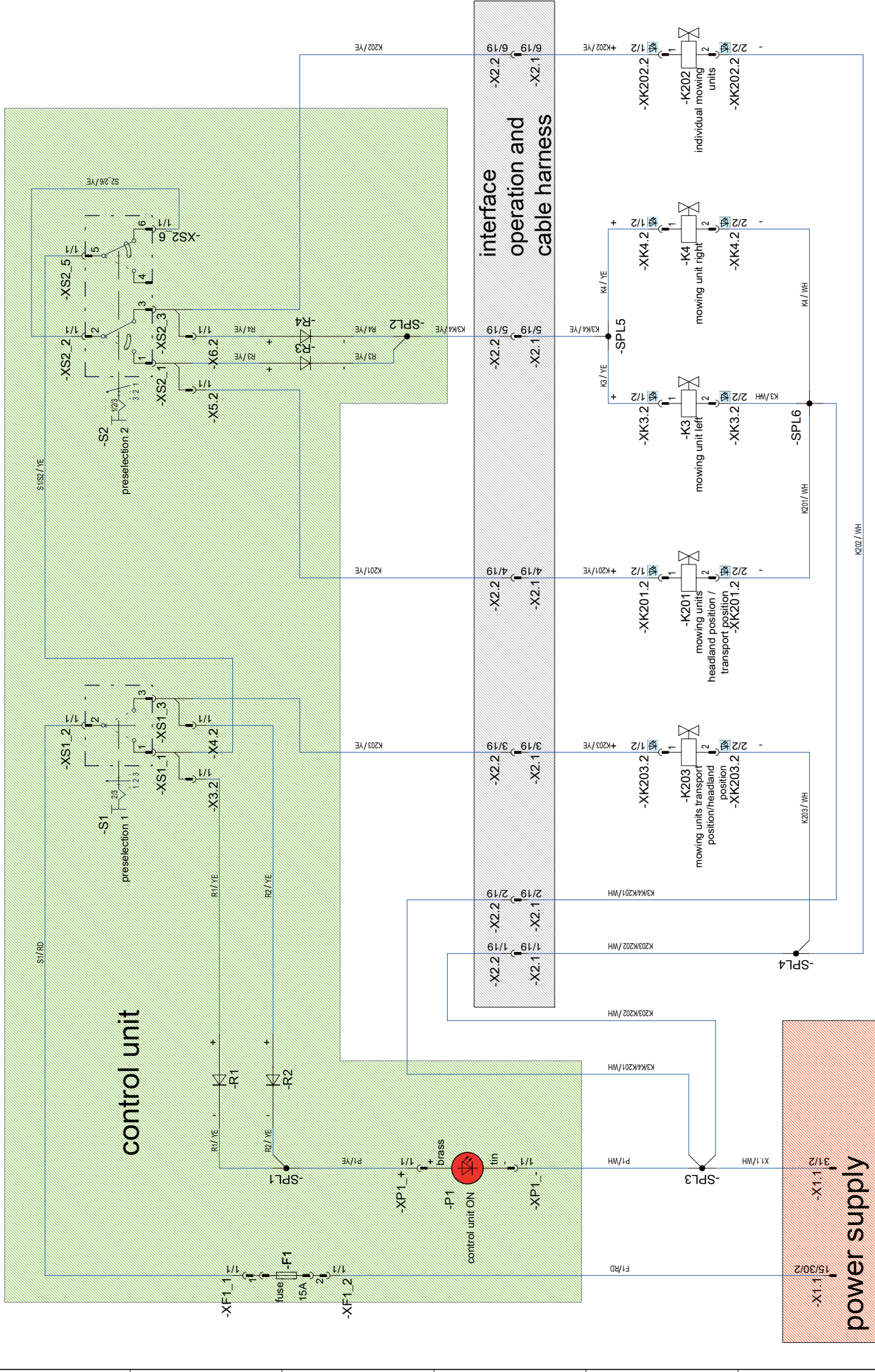
1	2		3	4	5	6	7	8
operating equipment identification	function			Sheet/path				
-F1	fuse			/1.D1				
-K3	mowing unit left			/1.E6				
-K4	mowing unit right			/1.E7				
-K201	mowing units headland position / transport position			/1.E5				
-K202	individual mowing units			/1.E8				
-K203	mowing units transport position/headland position			/1.E4				
-P1	control unit ON			/1.C2				
-S1	preselection 1			/1.A4				
-S2	preselection 2			/1.A6				

C	creator	date	disassembled	date	3	4	5	6	7	8
B				29.10.2012						
A				reviewed						
	modification	date	name	date	copyright notice					
					EC870CV,890,970	Equipment list	Equipment list	Equipment list	Equipment list	Equipment list
					150100851 EN - 01	Equipment list	Equipment list	Equipment list	Equipment list	Equipment list
					document no.: D24	Equipment list	Equipment list	Equipment list	Equipment list	Equipment list
					copyright notice	Equipment list	Equipment list	Equipment list	Equipment list	Equipment list
						1/1	1/1	1/1	1/1	1/1







## Circuit diagram

document no.:	D24	version:
150101123	EN	01

**EC B 750**

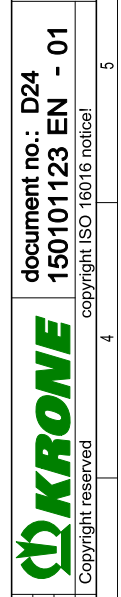
**EC B750**



1	2	3	4	5	6	7	8
Document type		Sheet	description				
	Cover sheet	1	EC B 750				
	Legend	1					
	Equipment list	1	Equipment list				
A	Layout plan	1	Layout plan Hydraulics				
	Circuit diagram	1	Steuerung EC B750				
	Sticker overview	1					
B							
C							
D							
E							
F							

(C)	creator	date	reviewed	date	name	date	modification
(B)							
(A)							

	Lockair	08.10.2014			
	document no.:	D24			
		150101123 EN - 01			
	copyright:	ISO 16016 notice!			



	document no.:	EC B750			
		Table of contents			
	plant				
	location				
	Sheet				

(C)  
(B)  
(A)

modification	1	2	3	4	5	6	7	8
creator								
date								
reviewed								
date								

document no.: D24  
150101123 EN - 01  
copyright reserved

EC B750  
copyright ISO 16016 notice!

Legend	1/1
plant	
location	
Sheet	8

1 2 3 4 5 6 7 8

A


B

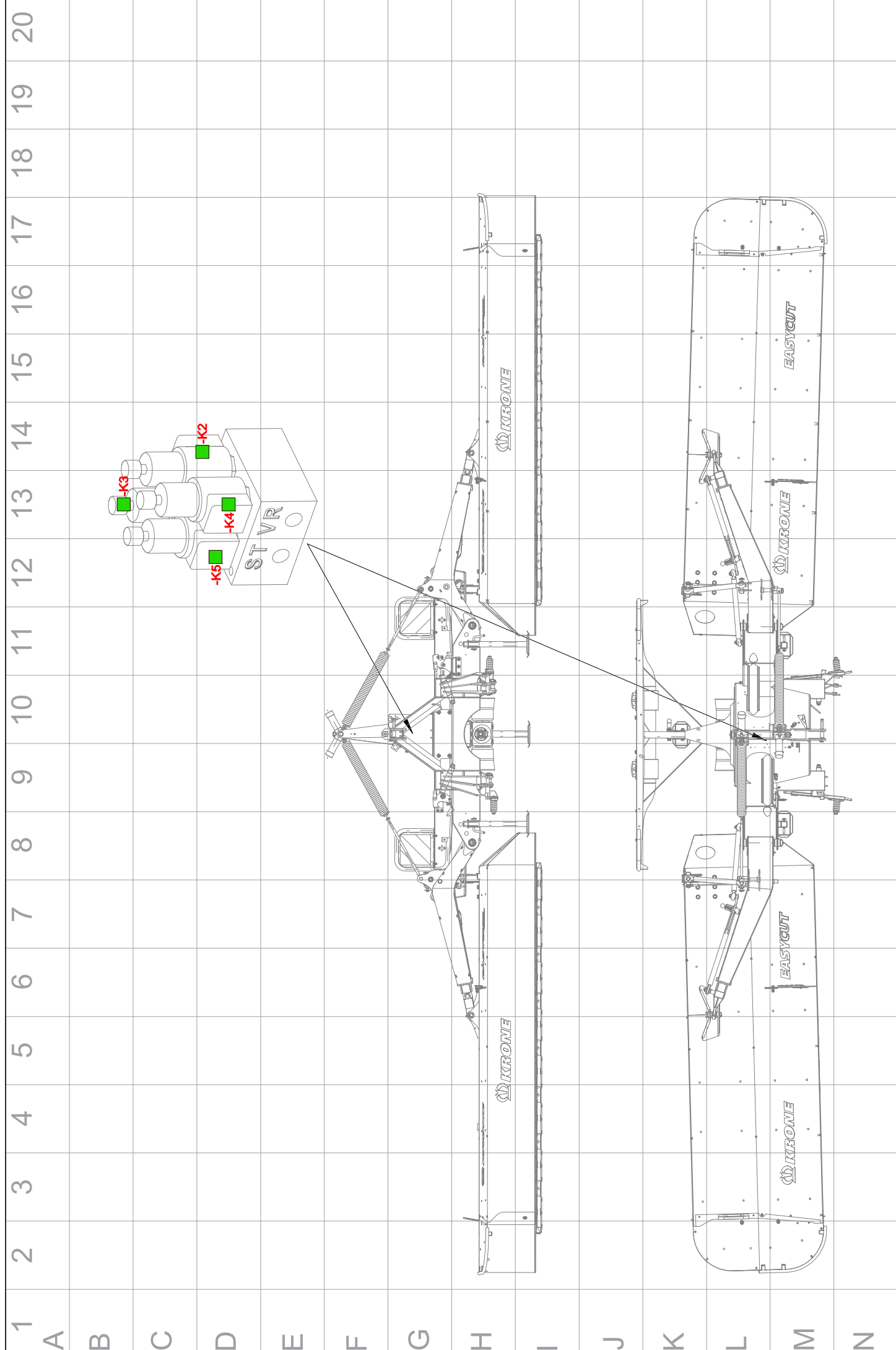
C

D

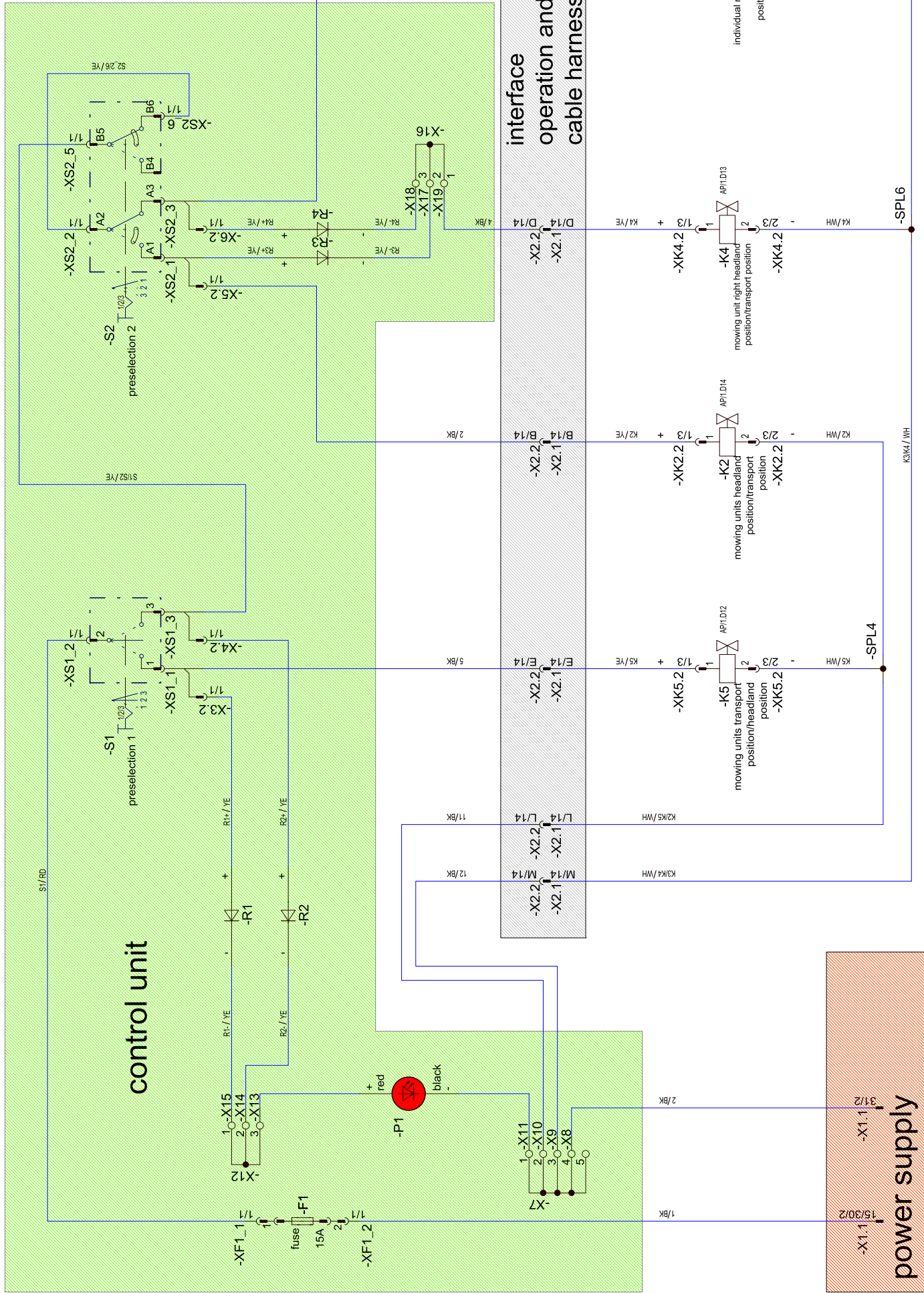
E

F

A	B	C	D	E	F	7	8	
1	2	3	4	5	6	7	8	
operating equipment identification	function	Sheet/path						Equipment list
-F1	fuse	/1.C1						plant
-K2	mowing units headland position/transport position	/1.E5						location
-K3	individual mowing units headland position/transport position	/1.E8						Sheet
-K4	mowing unit right headland position/transport position	/1.E6						1/1
-K5	mowing units transport position/headland position	/1.E4						
-P1	control unit ON							
-P2		/1.C2						
-S1	preselection 1	/1.A4						
-S2	preselection 2	/1.A6						
A	B	C	D	E	F	7	8	
	document no.: D24	150101123 EN - 01	copyright ISO 16016 notice!	EC B750	Equipment list	Equipment list	1/1	
1	2	3	4	5	6	7	8	



C	B	A	creator	R. Löfken	document no.:	D24	EC B750	Layout plan	AP
			date	07.10.2013	150101123 EN - 01	Layout plan Hydraulics	plant		
			reviewed		copyright ISO 16016 notice!			location	
			name					Sheet	1 / 1
			date						
			modification						





A

B

C

D

E

F

C

B

A

creator

date

reviewed

name

date

document no.:

D24

document no.:

150101123 EN - 01

copyright ISO 16016 notice!

EC B750

Sticker overview

plant

location

Sheet

1/1

1

2

3

4

5

6

7

8

8

8

8

8

## 22 Hakemistoluettelo

<b>A</b>		Koneen tekniset tiedot .....	22
Asennetut laitteet .....	13	Koneen yleiskuva .....	16
Asetukset .....	54	Kuljetusasennosta päisteasentoon .....	46, 48
<b>D</b>		Kuljetuslukituksen tarkistaminen .....	41
Dokumentin laajuus .....	7	Kytöntäkaavio .....	92
<b>E</b>		Kytöntangot .....	30
Ennen niittoa .....	43	<b>L</b>	
Ennen uuden satokauden alkua .....	88	Laukaisulaitteen säätö .....	58
Ensiasennus .....	28	Lehtijousten säännölliset tarkastukset .....	78
Erikoisvarustus .....	90	Leikkuukorkeuden säätö .....	54
Eroosion kulumisraja .....	80	Liitäntäkohdat .....	29
Esitysvälineet .....	7	<b>M</b>	
Kuvat .....	7	Merkinnät .....	17
Ohjeita, jotka sisältävät tietoja ja suosituksia .....	9	Metriset kierreruuvit hienokierteellä .....	62
Varoitukset .....	9	Metriset kierreruuvit standardikierteellä .....	61
<b>H</b>		Metriset kierreruuvit uppokannalla ja kuusiokololla .....	62
Hakemistot ja viitteet .....	6	Mitat .....	22, 23, 24
Huolto .....	14, 59	Muut voimassa olevat asiakirjat .....	6
Huoltotaulukko .....	60	<b>N</b>	
Hydrauliikka .....	34	Näin tätä asiakirjaa käytetään .....	6
Hydraulijärjestelmässä .....	14	Niitto .....	43
Hydrauliletkujen liitäntä .....	34	Niittoyksikkövaihteisto .....	73
<b>I</b>		Niittoyksiköiden laskeminen .....	46
Irtileikkaamisen jälkeen .....	66, 70	nivelakseli .....	31, 37, 85
<b>K</b>		Nivelakselin asennus .....	38
Käsité .....	7	<b>O</b>	
Katkotapilla varustetut roottorinavat (lisävaruste) .....	64	Ohjauksen liittäminen .....	35
Käyttö .....	43	Ohje- ja varoitusmerkintöjen sijainti koneessa ..	20
Käyttö- ja näyttölaitteet .....	26	<b>P</b>	
Käyttöaineet .....	25	Päällekkäisleikkuun säätö .....	55
käyttöönotto .....	33	Päävaihteisto .....	72
Käyttöönotto .....	28	Päisteasennosta kuljetusasentoon .....	50
Käyttötarkoitus .....	10	Päisteasento .....	47, 49
Kevennysjousten säätö .....	56	Pitkän sängin jalakset .....	90
Kielletyt käyttötavat .....	14	Poikkeavat kiristysmomentit .....	63
Kiristysmomentit .....	61	<b>R</b>	
Kitkakytkin .....	89	Ruuvikiinnitteiset terät .....	76, 82
Koekäyttö .....	59, 88	<b>S</b>	
Koneen hävittäminen .....	91	Säädettävät kuristimet .....	57
Koneen irrotus .....	52	Sähkökaavio .....	93
Koneen käyttäjän ammattitaito ja koulutus .....	11	sammuttaminen (moottori), pysäköiminen (kone) .....	53
Koneen käyttöikä .....	10	Sivuttaisten varsien säätäminen .....	45
Koneen rakenteen muuttaminen ja varaosien valmistaminen .....	14		



Suojalaitteiden kääntäminen alas .....	44	Turvallisuusohjeiden laiminlyönnin aiheuttamat vaarat .....	11
Suuntatiedot .....	7	Työasennosta kuljetusasentoon .....	40
<b>T</b>		Työskentely ja kuljetusajo .....	40
Tämän asiakirjan jälkitilaus .....	6	Työskentely suurjännitejohtojen läheisyydessä ..	15
Tämän asiakirjan kohderyhmä .....	6	Työskentely turvallisuusnäkökohdat huomioiden .....	11
Tarkoituksenmukainen käyttö .....	10	<b>U</b>	
Tekniset tiedot .....	22	Ühendamine traktoril külge .....	29, 33
Tekniset tiedot mitat .....	22, 23, 24	<b>V</b>	
Tekniset tiedot vähimmäisvaatimus traktorille ...	22, 23, 24	Vähimmäisvaatimus traktorille .....	22, 23, 24
Terälautasten ja -rumpujen säännölliset tarkastukset .....	79	Välinivelakseli .....	38
Terän pikakiinnitys .....	77, 83	Välisuojienvaihto .....	84
Teränvaihto terälautasissa .....	81	Valojen kytkentä .....	36
Teräpalkin öljymäärän tarkastus ja öljyn vaihto ..	74	Valot .....	36
Terät .....	75	Varaosat .....	59
Terien ja kiinnityspulttien tarkastus .....	75	Varastointi .....	87
Tiedustelut ja varaosien tilaaminen .....	17	Voimanottoakselin käyttö .....	13
Tukijalan kääntö kuljetusasentoon .....	39, 51	Voitelukaavio .....	86
Turva- ja ohjetarrojen kiinnittäminen .....	18	<b>Y</b>	
Turva- ja ohjetarrojen tilaaminen .....	18	Yhteyshenkilö .....	17
Turvallisuus .....	10	Ympäristön lämpötila .....	25
Turvallisuus ja tapaturmanehkäisymääräykset ..	12		



**KRONE**

THE POWER OF GREEN

**Maschinenfabrik  
Bernard Krone GmbH & Co. KG**

Heinrich-Krone-Straße 10, D-48480 Spelle  
Postfach 11 63, D-48478 Spelle

Phone +49 (0) 59 77/935-0  
Fax +49 (0) 59 77/935-339  
Internet: <http://www.krone.de>  
eMail: [info.ldm@krone.de](mailto:info.ldm@krone.de)