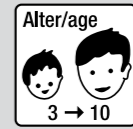


rolly[®] trac lader



rolly toys Kundendienst Deutschland:

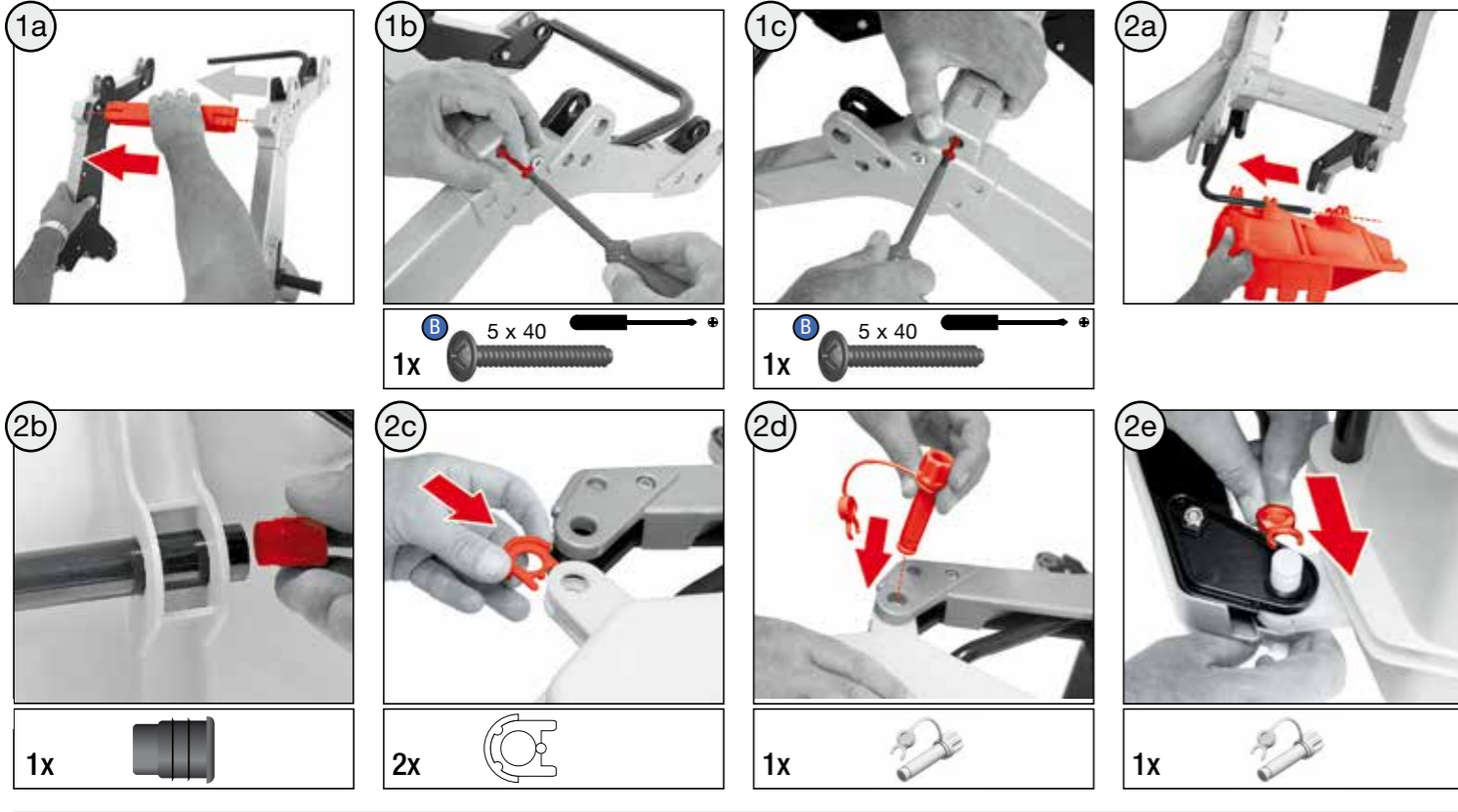
Tel: +49 (0) 95 68 / 856-142

Fax: +49 (0) 95 68 / 856-183

e-mail: service@rollytoys.de

2022/02

934.000.800.00



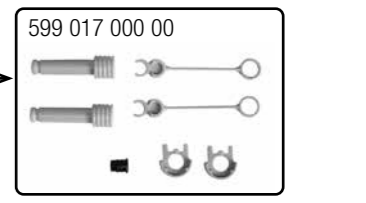
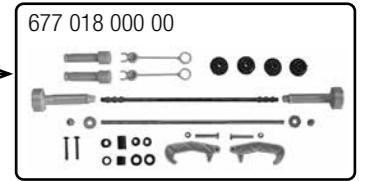
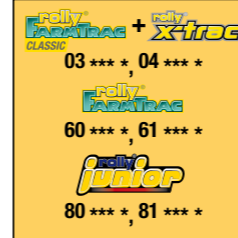
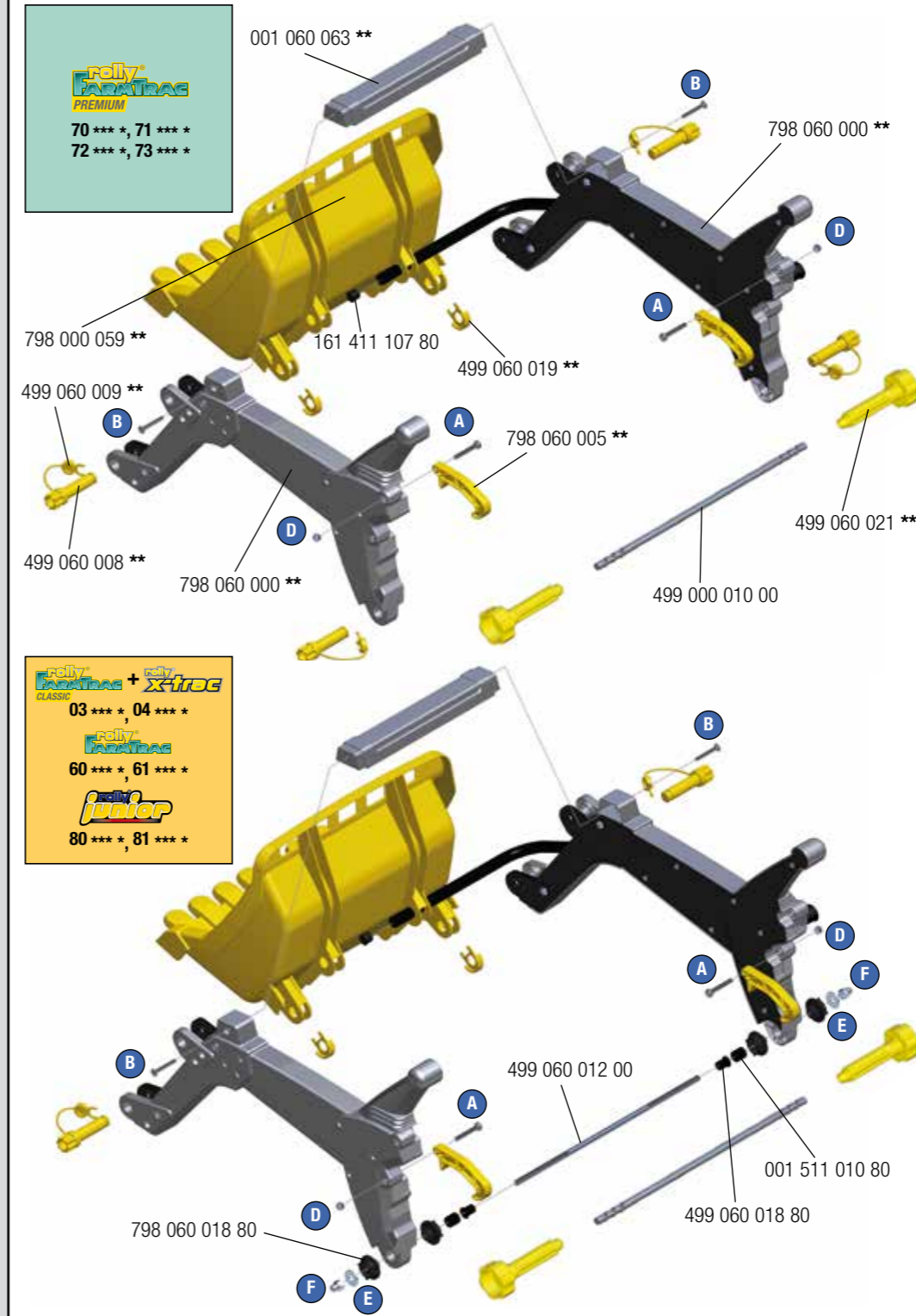
! WARNING

- CHOKING HAZARD - Small parts, Not for children under 3 years.
- Must be assembled by adults
- Adult supervision required.
- Toy is not suitable to carry children.
- If toy is defective stop using it, repairs may only be carried out by adults.
- Never use near steps, slopes, driveways, hills, roadways, alleys or swimming pool areas.
- Always wear shoes.
- The stickers are to be applied by adults only.
- Conforms to the requirements of ASTM Standard Consumer Safety Specification on Toy Safety, F 963.



! AVERTISSEMENT

- RISQUE D'ÉTOUFFEMENT - Petites pièces. Ne convient pas aux enfants de moins de 3 ans.
- Doit être assemblé par un adulte.
- Surveillance d'un adulte est requise.
- Le jouet ne convient pas au transport des enfants.
- Si le jouet est défectueux, cessez de l'utiliser. Toute réparation ne doit être effectuée que par un adulte.
- Ne jamais utiliser à proximité des marches, des pentes, des allées, des collines, des routes, des allées ou des piscines.
- Portez toujours des chaussures.
- Les autocollants ne doivent être appliqués que par des adultes.
- Conforme aux exigences de la norme internationale ASTM Standard Consumer Safety Specification on Toy Safety, F 963.

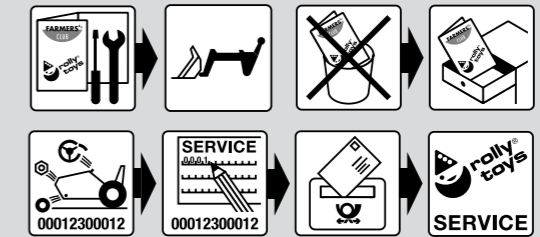


→ **		
● +10	● +26	● +47
● +12	● +30	● +51
● +13	● +37	● +54
● +20	● +40	● +70
● +22	● +41	● +75
● +23	● +44	● +80

--- NORTH & SOUTH AMERICA only ---
180 days warranty

From the date of purchase + guaranteed spare part service
The warranty does not cover damages caused by improper use or neglect

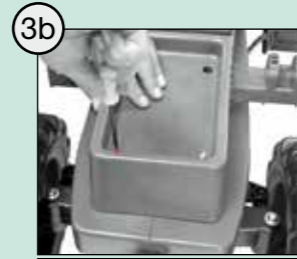
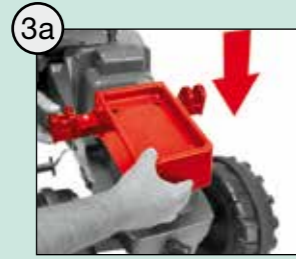
made in Germany



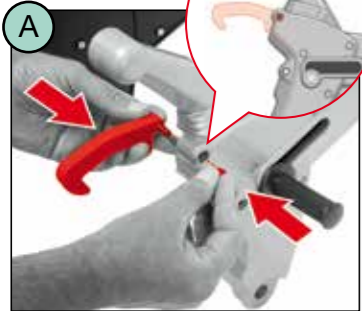
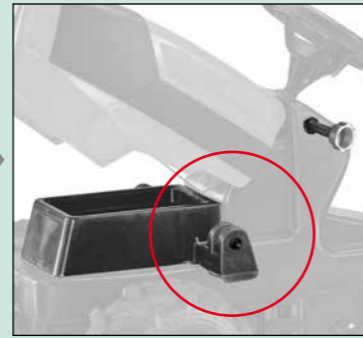
Franz Schneider GmbH & Co KG
P.O.Box 1460
D-96459 - Neustadt bei Coburg · Germany
Tel.: +49 (0) 95 68 / 856-0
Fax.: +49 (0) 95 68 / 856-190
www.rollytoys.com

rely
FARATRAC
PREMIUM

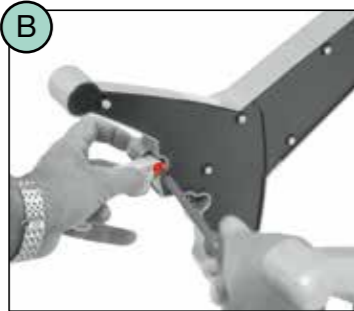
70 *** , 71 ***
72 *** , 73 ***
(A - I)



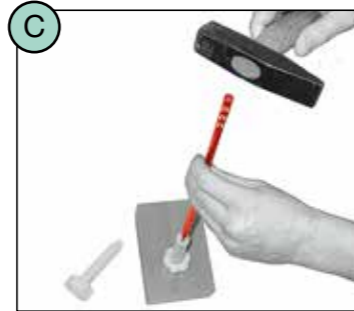
2x **B** 5 x 40
2x **C** 3 x 20



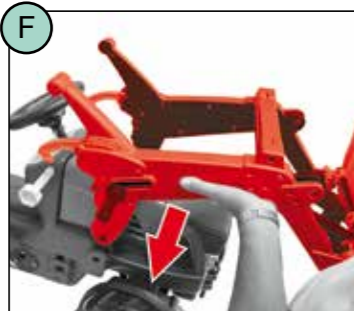
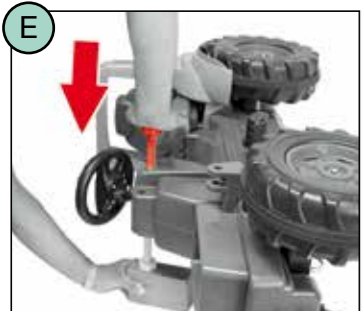
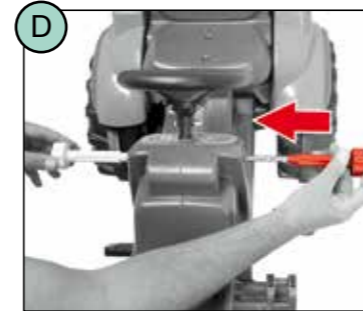
1x **A** M6 x 40
1x **D** M6



1x



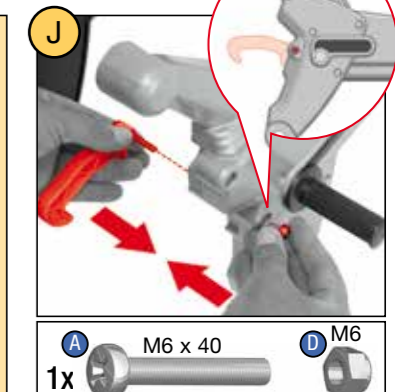
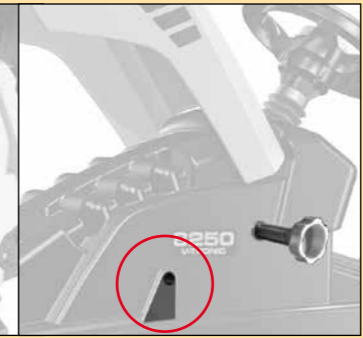
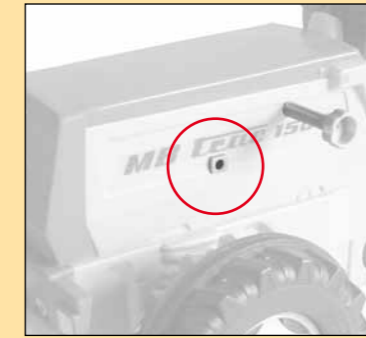
1x $\varnothing 8 \times 335\text{mm}$



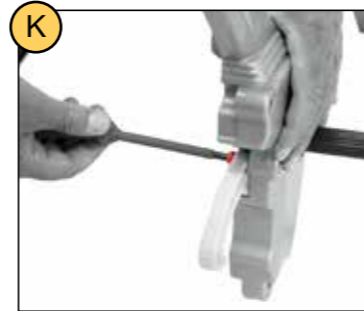
2x



rely **FARATRAC** + **rely** **XTRAC**
CLASSIC
03 *** , 04 ***
rely **FARATRAC**
60 *** , 61 ***
rely **junior**
80 *** , 81 ***
(J - Z)



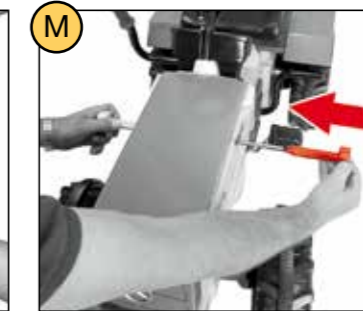
1x **A** M6 x 40
1x **D** M6



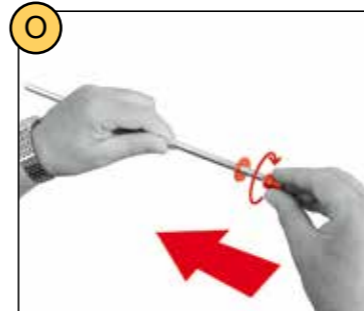
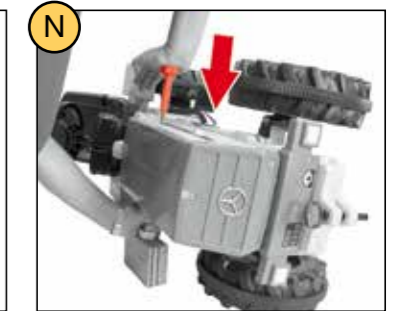
1x



1x $\varnothing 8 \times 335\text{mm}$



1x



1x $\varnothing 8 \times 345\text{mm}$



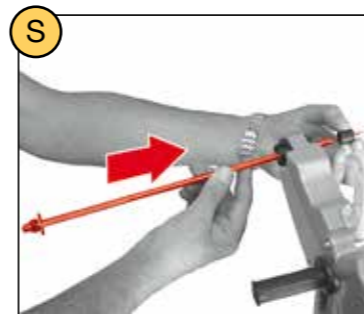
2x $\varnothing 12 \times 16\text{mm}$



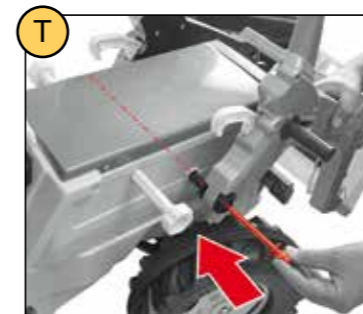
1x



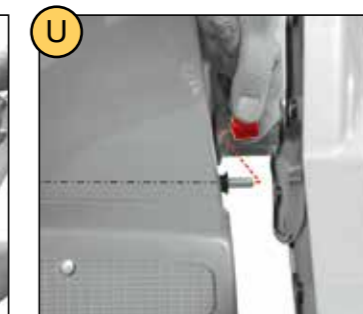
1x



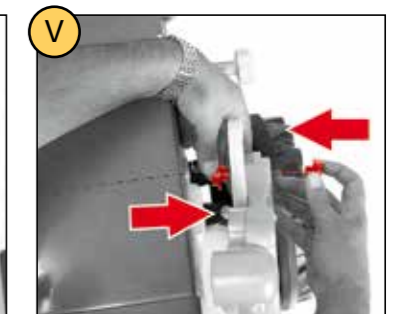
1x



1x

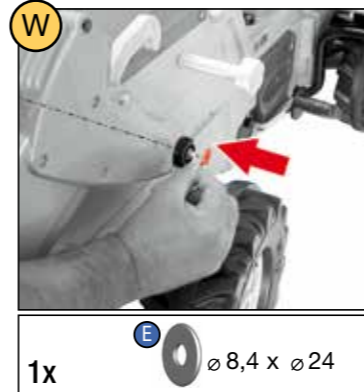


1x

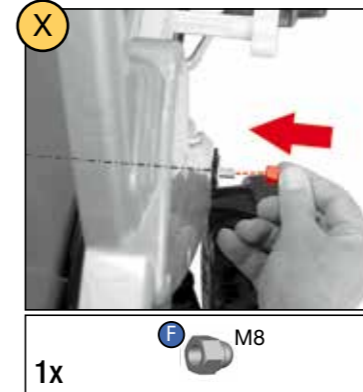


1x

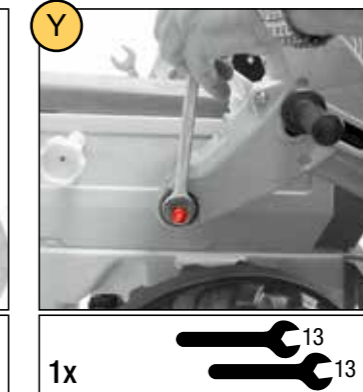
<p>A M6 x 40 2x 798 506 040 00</p>	<p>D M6 2x 098 506 000 00</p>	<p>E $\varnothing 8,4 \times \varnothing 24$ 2x 902 184 000 00</p>	<p>F M8 2x 098 608 000 00</p>
<p>B AMTEC 5 x 40 2x 520 060 540 00</p>	<p>C $\varnothing 3 \times 20$ 2x 750 503 020 00</p>	<p>0 10 20 30 40 50 mm (metrisch • metric)</p>	



1x **E** $\varnothing 8,4 \times \varnothing 24$



1x **F** M8



1x 13 13

