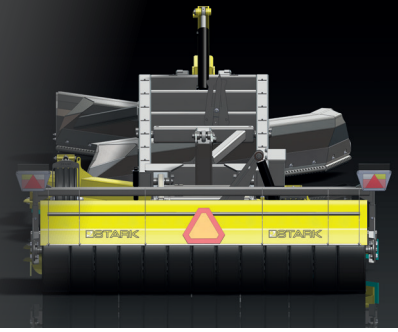


STARK TL-7400

- Ammattilaisten valinta
- Tuottava
- Turvallinen ja ympäristöystävällinen



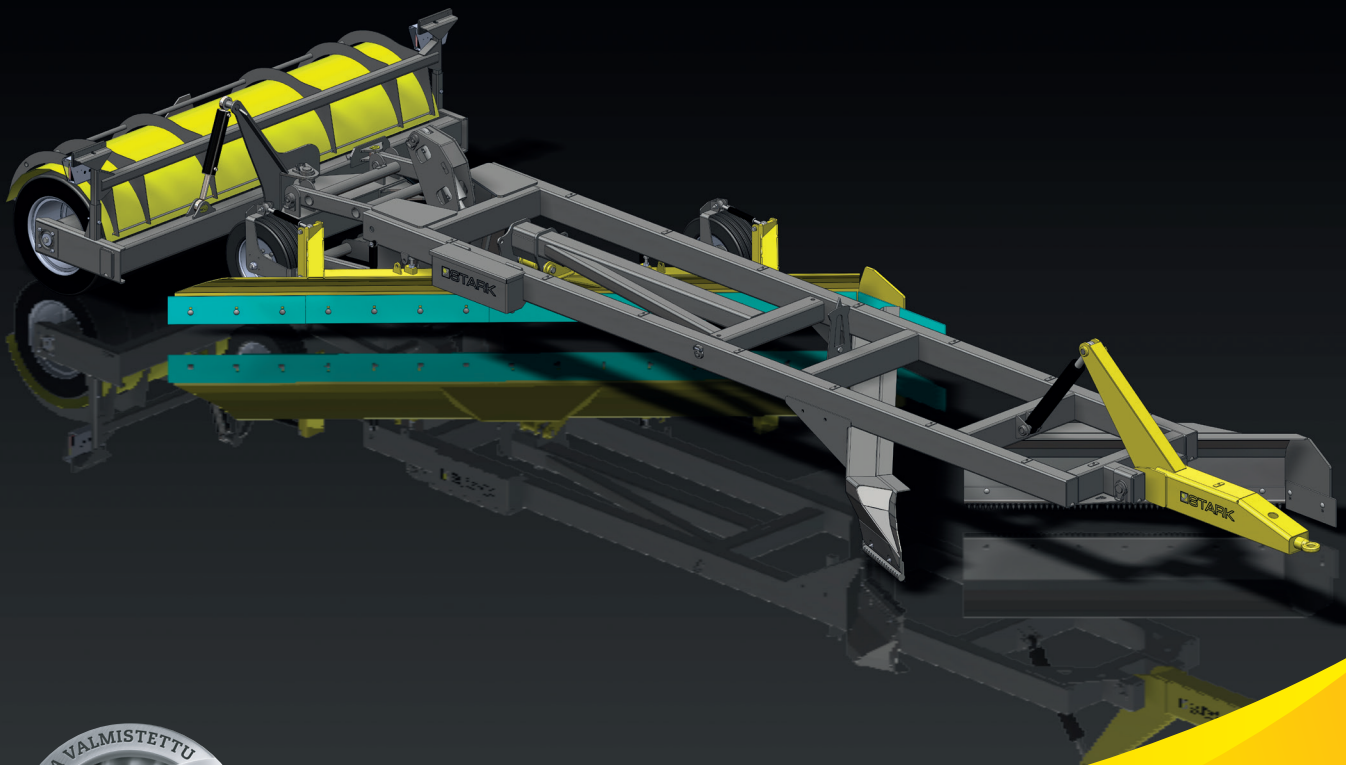
Stark tielana TL-7400 on erinomainen ratkaisu teiden kunnossapitoon. Tielanassa on kaksi optimaalisessa teräkulmassa olevaa pääterää, jotka voidaan varustaa tasa-, kovametalli- tai tappiterällä. Karheenlevitin tasaa pääteriltä tulevan soran ja sen korkeutta säädetään omilla tukevilla tukipyörillä, jolloin työäljelmästä saadaan tasainen.

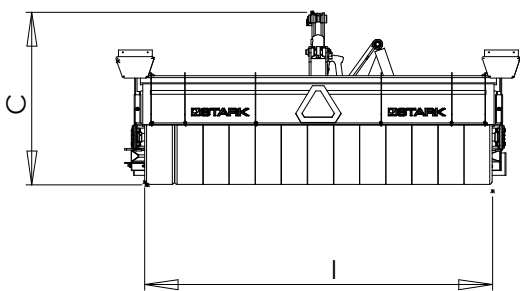
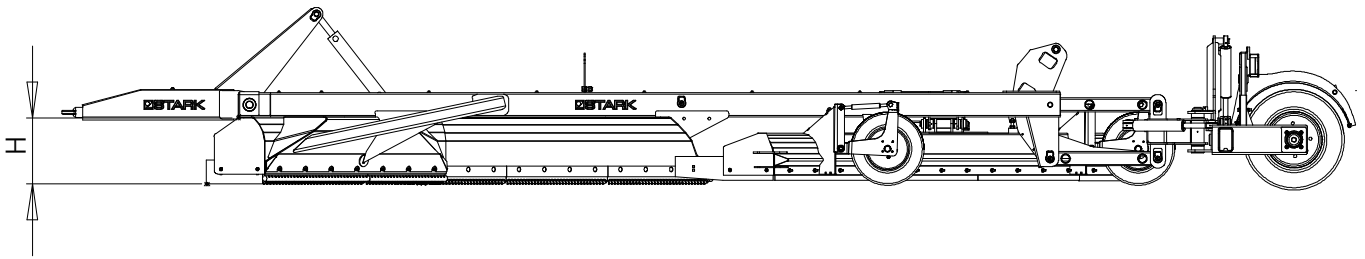
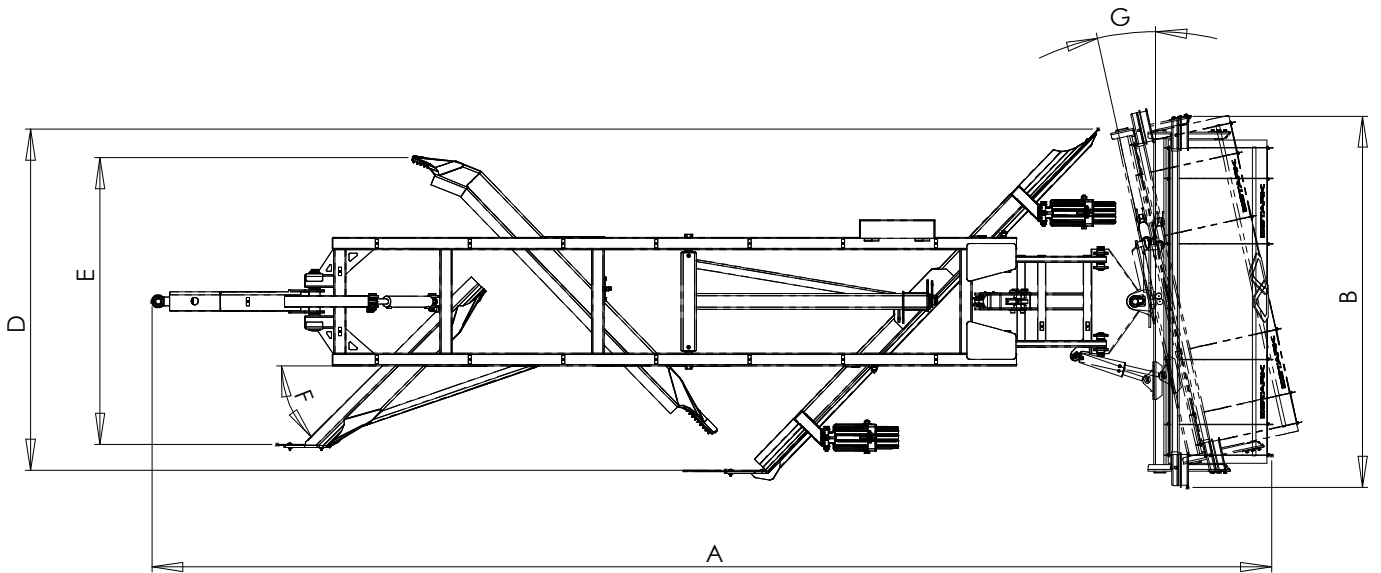
Uudenlainen kääntyvä rengaspakkeri kattaa koko lanan leveyden tiivistäen lanatun pinnan ja estäen tienpinnan kuivumista, pölyämistä ja irtosoran muodostumista. Kääntyvän rengaspakkerin ansiosta lanan käsittely on erit-

täin ketterää kaarteissa ja eritoten ahtaissa käännoksissä sekä risteysalueilla. Kääntyvällä rengaspakkerilla saadaan kätevästi lisättyä työlevyettä tarvittaessa.

Tieliikennevalot ja varoitusvilkut sekä rengaspakkerin huomiovärinen lokasuojat ovat vakiovarusteita.

Tielanaan on lisävarusteena saatavissa sähköohjaus, jolloin traktorista tarvitaan vain yksi kaksitoiminen hydraulikkalohko. Lisäksi muita lisävarusteita ovat sivusiipi ja erilaiset terävarusteet.





Kallistus: n. $\pm 12^\circ$

Lanan nosto peräpäässä: n. 400 mm

Paino: 4100kg

A	10800 mm	F	45°
B	3585 mm	G	n. $\pm 12^\circ$
C	1530 mm	H	550 mm (siiven korkeus)
D	3300 mm	I	3100 mm
E	2770 mm		