

TUOTEKORTTI

HB-Muurikivi sileä



Ominaisuudet

Mitat (pit* lev* kork): 280*250*280

Paino: 22,0 kg/kpl

Mittatoleranssit (pituus, leveys ja korkeus): +1-3, +1-3, +1-1 mm

Mittatoleranssit (valuontelot ja kannakset): +10-4 mm

Pinta: harmaa muottipinta

Standardi: SFS-EN 15435

Puristuslujuus: 4 MPa

Nettokuivatiheys [kg/m³]: 2100-2300

Paloluokka: A1

Palonkestoluokka* (raudoitettu): EI240, REI180, REI-M180

Kannasten vetolujuus: 1,5 N/mm²

Lapepintojen tasaisuus: poikkeama ≤ 1 mm

Neliöpaino valettuna*: 633 kg/m²

Suorakulmaisuus: yhden harkon kuoren mitattu poikkeama ≤ 2 mm

Muuraus / ladonta

Kpl/m²: 12,8

Valumassan menekki: 150 l/m²

Harkot on suunniteltu ladottaviksi päällekkäin ½ harkon limityksellä. Mahdollinen raudoitus ja betonilaatu rakennesuunnitelman mukaan.

Betonin vaadittu rasitusluokka tulee ottaa huomioon betonia valittaessa.

*Minimilujuus on C30/37.

Yleisimmät käyttökohteet

Muurit, aidat, istutusaltat, pengerrykset.

Lavan tiedot

Kpl/lava: 48

Lavan paino: 1050 kg

m²/lava: 3,76

Valmistus: Jyväskylä

Varastointi: Jyväskylä ja Somero

Bruttokuivatiheys [kg/m³]: 2100-2200

Ilmaääneneristävyytluku: 57 dB valettuna*

Kapilaarinen vedenimukyky [g/m²s]: 9

Kuoren taivutuslujuus: ≥ 4,0 MN/m²

Ulkosyrjien tasaisuus: poikkeama ≤ 2 mm

Vesihöyryn läpäisevyys (diffuusiokerroin):

50/150. Rakenteen diffuusiokerroin riippuu käytettävän valumassan tiheydestä

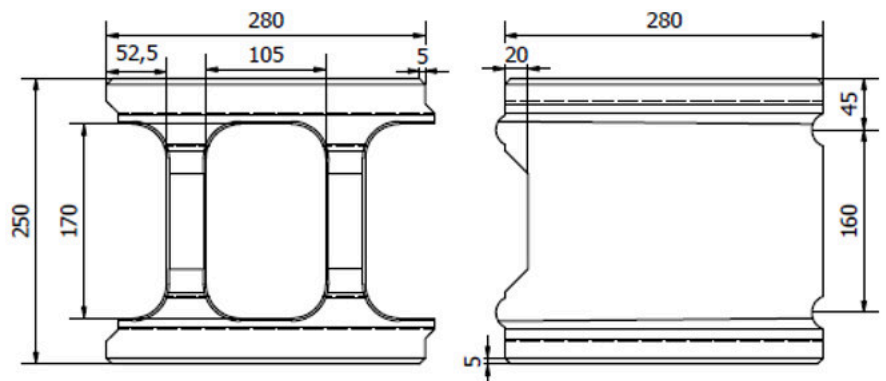
Lämmöneristävyys: Harkon lambda-arvo on

1,45 W/mK. Rakenteen lämmöneristävyys

riippuu käytettävän valumassan tiheydestä

Säänkestävyys: säänkestävyys todennetaan

vuositasotestillä 50 kierroksen jäädytys-sulatuskokeella tuoteryhmittäin



Päivämäärä: 17.2.2025