
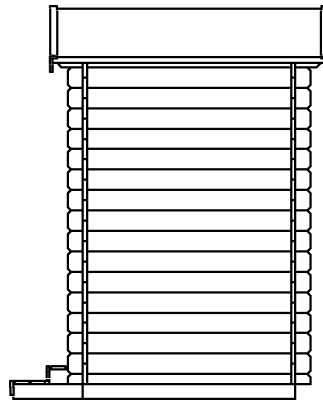
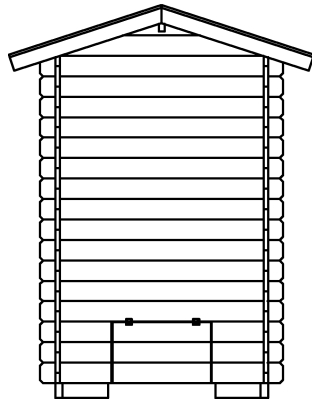
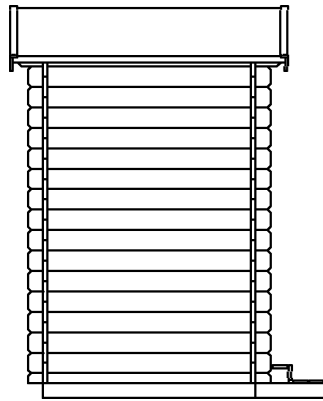
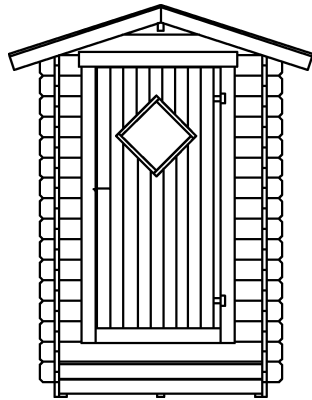
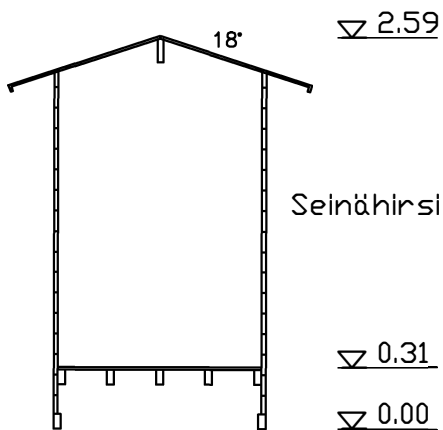


kylä/kunnanosa	tilan nimi/kortteli	tilan RN:o/ontti	rakennustoimenpide UUDISRAKENNUS	juoks. N:o
hakija ja osoite			sisältö PÄÄPIIRUSTUS	mittakaava 1:50
rakennuspaikan osoite			Toilet 15 POHJAPIIRUSTUS, JULKISIVUT JA LEIKKAUS	
suunnittelija LUOMAN PUUTUOTE OY			piirustusnumero	ARK
allekirjoitus			päiväys	



Kattolauta 16mm
Kattokannatin 40x145mm



Lattialauta 16mm
Perustuspuut ja
lattiapalkit 48x98mm

