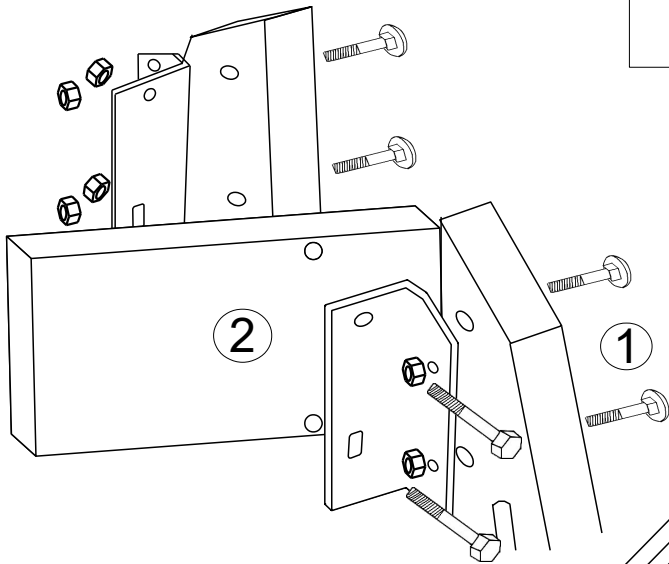
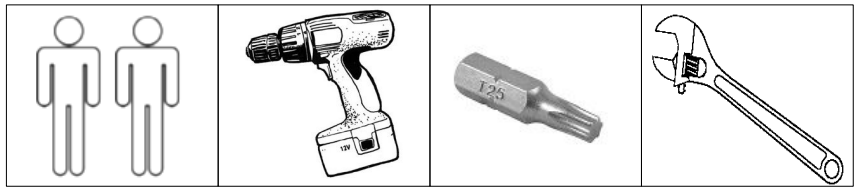
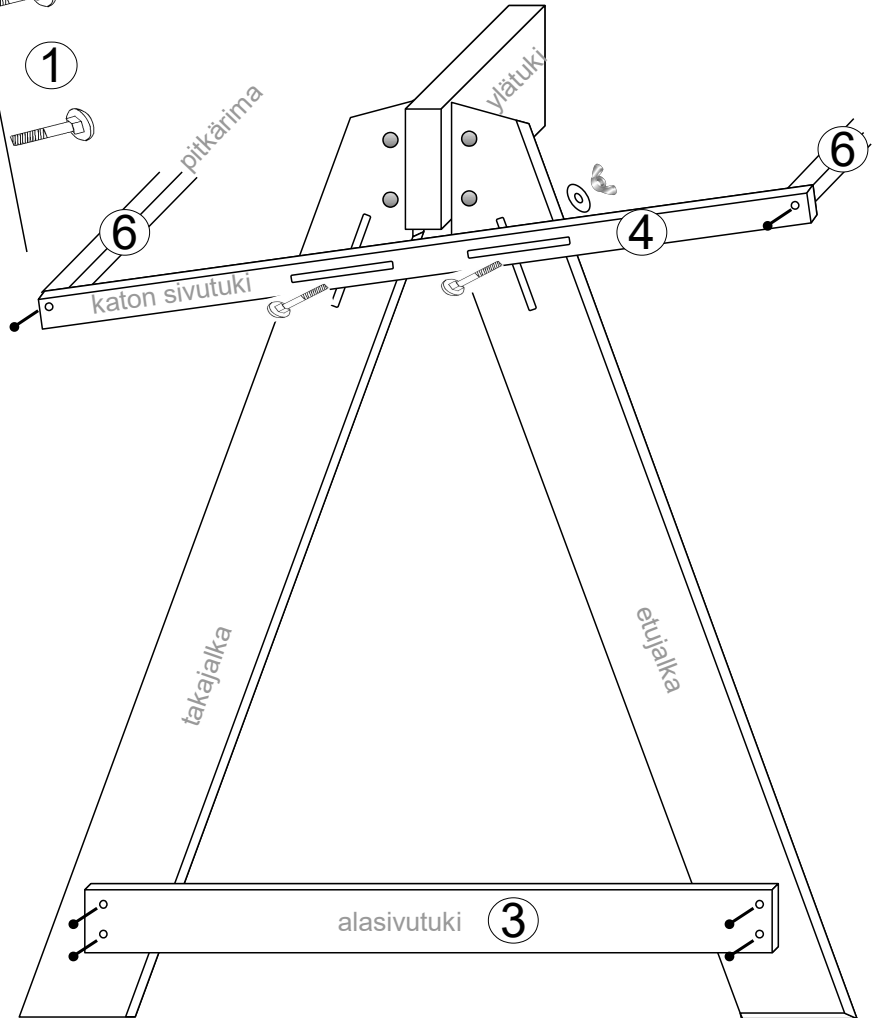


ASENNUSOHJE



1. Kiinnitä metallikulmat 55mm lukkopulteilla keinun jalkoihin. Metallikulmat joissa on 5 reikää ovat takajalat.

2. Kiinnitä valmiit jalat ylätukeen.

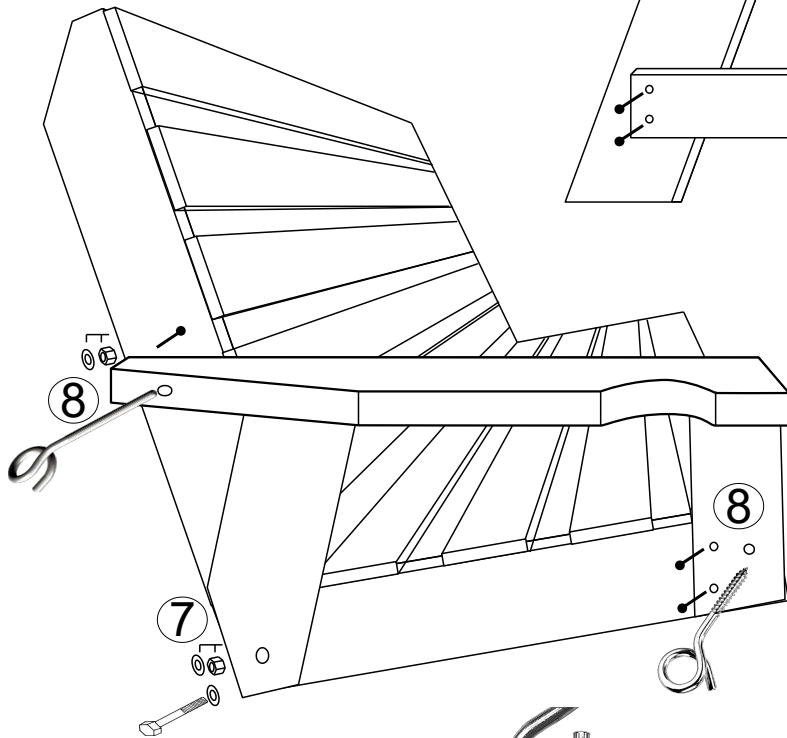


3. Kiinnitä alasisvutuet (16x95x1100mm) 50mm ruuveilla jalkojen väliin.

4. Kiinnitä katon sivutuet (28x45x1148mm) löysästi 80mm lukkopulteilla ja siipimuttereilla.

5. Pujota kattotuen pitkät rimat (21x38x1900mm) kattokankaan taskuihin.

6. Nosta katto ylös ja kiinnitä katon pitkät rimat 70mm ruuveilla sivutukiin.



7. Nosta selkänoja istuimen taakse ja kiinnitä osat keskeltä alhaalta 40mm pultilla. Asenna aluslevy mutterin alle.

8. Kiinnitä käsinojat istuimeen 70mm pulteilla. Kiinnitä käsinojan etutuki 50mm ruuveilla kun olet varmistanut oikean kohdan istuinosan saporokoukulla, ruuvaa istuimen saporokoukku. Ruuvaa selkänojan saporokoukku ja 50mm ruuvi selkänojan takaa käsinojaan. Saporokoukun lenkki täytyy ruuvata lähes puuhun asti, jotta metalli ei pääse taittumaan.

9. Asenna s-koukku kulmametallin reikään. Pujota ketjut saporokoukkuihin ja kiinnitä ketjut s-koukkuihin. Voit samalla säätää istuinkorkeuden haluamaksesi.

10. Tarkista ja tarvittaessa kiristä keinun ruuvit, pultit ja mutterit.

11. Keinun kattokangas tulee kiristää niin, ettei kankaaseen jää löysää pussia johon vesi voi jäädä.

