



GREEN LAND

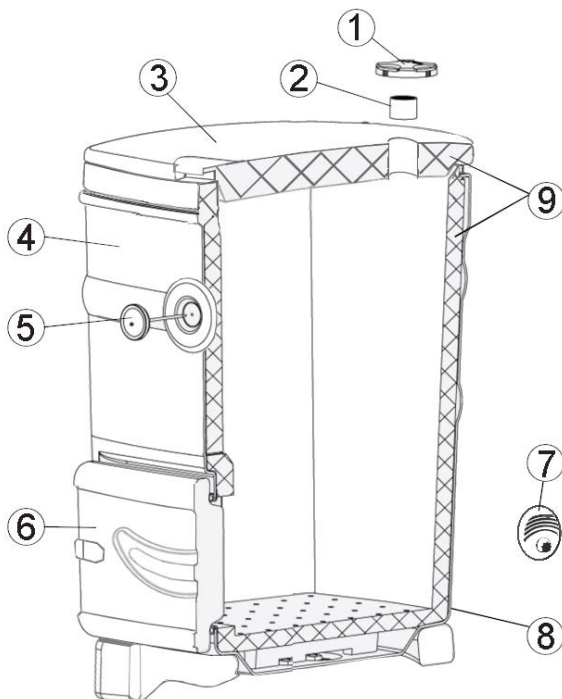
## Green Land 260L Lämpökompostori

### Pakkauksen sisältö:

Lämpökompostori  
Lämpömittari  
Suotoveden poistoputki  
Puutarhalapio

### Tekniset tiedot

- Ulkomitat: noin 84x72x93cm
- Paino: noin 24,5kg
- Tilvauus: 260 L
- 
- Tyhjennysaukon koko: noin 53x18cm
- Kuoren materiaali: polyeteeni HDPE
- Eristemateriaali: EPP
- Eristepaksuus: 54mm



Paina lämpömittari paikoilleen ja kiinnitä suotovesiletku takana olevaan letkuyhteeseen.

Nro	Nimi
1	Ilmanvaihtoventtiili
2	Aktiivihiilisuodatin
3	Kompostorin kansi
4	Kompostorin runko
5	Lämpömittari
6	Tyhjennysluukku
7	Ilmanottoaukko
8	Suotonesteen poistoletku
9	Eristemateriaali

## Lämpökompostorin sijoittaminen ja käyttöönotto

Valitse lämpökompostorillesi pihapiiristä sijainti, joka on vallitsevan tuulen alapuolella, jos mahdollista. Biojätteen kompostointi voi aiheuttaa jonkin verran hajuhaittaa, jota kompostorin aktiivihiihluodatin vähentää. Kompostori tulee asettaa tasaiselle ja tukevalle alustalle, mielellään sorastuksen tai pihakiveyksen päälle. On suositeltavaa, että kompostorin päällä olisi suojaava antava räystääs tai katos.

Green Land lämpökompostori on tarkoitettu eloperäisille keittiöjätteille. Parhaiten kompostoituvaa materiaalia ovat kasvipohjaiset jätteet, kuten hedelmien ja vihannesten kuoret ja varret, sekä viljatuotteet. Myös lihaa voidaan kompostoida, mutta vain kasvipohjaisen jätteen seassa, max. 20% osuus koko kompostimassasta. On erittäin tärkeää käyttää tarkoitukseen soveltuvaa kompostikuiviketta kuivikkeen valmistajan ohjeen mukaan.

### LÄMPÖKOMPOSTORIN KÄYTTÖ

1. Aloita kompostorin täyttö kuivikkeesta. Levitä muutaman sentin paksuinen kerros kompostorin pohjalle. Sen jälkeen voit aloittaa kompostorin käytön.

2. Levitä kompostoitava jäte tasaisena kerroksena kompostin pinnalle. Pilko suurikokoiset kompostoitavat materiaalit max. 2cm kokoisiksi paloiksi. Lisää jokaisen kerran jälkeen kompostikuiviketta ohjeen mukaan. Yleinen ohje on noin 1/5 lisätyn keittiöjätteen määrästä.

3. Kompostia kannattaa sekoittaa siihen tarkoitetulla sekoittimella säännöllisesti, viikon-kahden välein. Sekoittaminen pitää massan tasalaatuisena ja ilmapana, nopeuttaen kompostoitumisprosessia.

4. Seuraa kompostin lämpötilaa mahdollisimman usein, pakkassäällä mielellään päivittäin. Kompostorin lämpötilan tulisi mielellään olla yli 30 °C, mutta kompostoitumista tapahtuu alemmassakin lämpötilassa. Kompostimassan jäätyminen lopettaa kompostoitumisprosessin. Mikäli massa pääsee jäätyämään, se ei mene pilalle. Kompostoituminen jatkuu, kun ilma on lämmennyt ja kompostimassa sulanut.

5. Knessa oleva ilmanvaihtoventtiili kannattaa pitää suljettuna, kunnes kompostori on saavuttanut vähintään 35 °C lämpötilan. Mikäli lämpö laskee, sulje venttiili.

6. Aktiivihiihluodatin kannattaa vaihtaa puolen vuoden välein hajuhaittojen minimoimiseksi. Avaa kompostorin knessa oleva ilmanvaihtoventtiili, nosta suodatin pois ja laita uusi tilalle. Sulje venttiilin kansi huolellisesti.

7. Käyttö pakkassäällä

Pakkasella kompostorin ilma-aukkoihin voi muodostua jäätä. Se ei kuitenkaan estä kompostorin toimintaa, jos massa pysyy sulana.

Sulana pysymisen varmistamiseksi täytä kompostoria päivittäin uudella, huoneenlämpöisellä jätteellä.

Käytä kuiviketta riittävästi, sillä liian märkä kompostimassa jäätyy herkemmin.

- Lämmönhaihtumista kompostorista voi estää siirtämällä kompostori esimerkiksi autokatokseen tai muuhun suojaiseen paikkaan. Kovilla pakkasilla lisäeristeenä voi käyttää myös lunta tai lämpöeristelevyjä.

- Tyhjennä kompostoria myös talvella, mikäli se täyttyy.

- Jatkuva, päivittäinen käyttö pitää kompostorin aktiivisena ja ehkäisee jäätymistä.

**HUOM! Älä koskaan laita kompostoriisi lasia, muovia, metallia, kumia, keinokuituisia kankaita, tai muita maatumattomia tai heikosti maatuva materiaaleja, pesuaineita, lääkkeitä tai myrkkijä. Vältä myös rasvaa ja muita härskiintyviä elintarvikkeita. Nämä aineet voivat pilata kompostoitumisprosessin tai aiheuttaa voimakasta hajuhaittaa.**

## KOMPOSTIMASSAN JA SUOTONESTEEN TYHJENNYS

1. Kompostissa muodostuva suotoneste on erinomaista kasviravinnetta tai kompostiherätettä. Suotonesteen saat laskettua sopivaan astiaan suotonesteen poistoletkusta. Neste kannattaa laskea pois säännöllisesti. Seuraa kertyvää määrää, jolloin opit sopivan tyhjennysvälin, yleensä vähintään kuukauden välein. Mikäli nesteelle ei ole välitöntä käyttöä, sitä voi säilöä korkillisessa astiassa. Halutessasi voit kaivaa letkun pään maahan ja antaa suotonesteen imeytyä maaperään.

2. Poista valmista kompostimassaa tyhjennysluukun kautta puutarhalapiolla noin kahden kuukauden välein. Kompostorin täytyessä tai kun tarvitset kompostimassaa, lapioi kompostia tarvittava määrä. Noin kahden kuukauden ikäinen kompostimassa soveltuu esim. katekompostiksi. Lopullinen kypsyminen valmiiksi kompostimullaksi vie aikaa jopa 6-12kk.

## KOMPOSTIMASSAN JA SUOTONESTEEN KÄYTTÖ

### Suotoneste - nestemäinen lannoite

Suotonesteen koostumus vaihtelee kompostoidun jätteen, kompostoitumisajan, sekä kompostointilämpötilan mukaan. Kasteluravinteena suotoneste sellaisenaan on liian väkevää, joten laimenna suotoneste lisäämällä sitä kasteluveteen noin 5% veden määrästä.

### Kompostimassa - kiinteä lannoite

Lämpökompostori voi tuottaa suhteellisen valmista kompostimassaa jopa 5–8 viikossa, kun lämpötila ja kosteus ovat optimaaliset ja kompostia täytetään käytännössä päivittäin. Nuorena, aktiivisessa kompostimassassa saattaa olla näkyvissä puuainesta, munankuoria, luita tai muita hitaasti maatuvia aineksia. Tällainen kompostimassa sopii katekompostiksi, tai sen voi jättää jälkikypsymään kannelliseen astiaan.

Täysin kypsän kompostimassan väri on tummanruskea tai lähes musta ja rakenne pehmeän multamainen. Kompostimultaa voi halutessaan jatkokypsyttää kasassa tai käyttää lannoitteena.

Mikäli kompostimultaa käytetään kasvualustana, siihen tulisi lisätä kivennäismaata noin 1/3 tai enemmän massan tilavuudesta.

## HUOMIOITAVAA

Suola ja öljy hidastavat ja haittaavat kompostin toimintaa. Vältä runsaasti suolaa ja öljyä sisältävien jätteiden sijoittamista kompostoriin tai valuta ja huuhtelee ne hyvin ennen kompostoimista.

Jos kompostorin lämpötila on alhainen, voit lisätä helposti maatuvaan huoneenlämpöistä kompostoituvaa massaa nostaaksesi lämpötilaa ja nopeuttaaksesi kompostoitumista.

Kompostoituminen hidastuu kylmänä vuodenaikana. Kompostoitumiseen vaadittava aika voi olla jopa kaksinkertainen.

## MAHDOLLISIA ONGELMATILANTEITA

### 1. Kompostori ei lämpene, tai jäähtyy kesken käytön

Mikäli kompostin lämpötila on alle 30 °C normaalissa käytössä

1. Tarkista massan kosteus:
  - Liian kuiva: lisää hieman vettä tai kosteita kasvisperäisiä tuotteita.
  - Liian märkä: Laske suotoneste pois ja lisää kompostikuiviketta. Jos kosteutta on edelleen poikkeuksellisen paljon, tarkista, ettei nesteen poistoaukko tai -putki ole tukkeutunut. Avaa tukokset, sekoita massa ja lisää kuiviketta.
2. Kompostoituva materiaali saattaa olla liian hiilipitoista ja vähäenergistä. Lisää runsaasti energiaa ja tyypeä sisältävää materiaalia, kuten kasvisten tyvet ja lehdet tai puutarhajäte.
3. Massassa saattaa olla liikaa tyypeä. Lisää runsaasti energiaa ja hiiltä sisältäviä materiaaleja. Sekoita massa huolellisesti.

## 2. Kompostori haisee

Mädäntyneen haju merkitsee sitä, että kompostoituminen ei toimi. Todennäköisesti kompostimassa on liian tiivistä ja kosteaa, eikä saa riittävästi hapetta kompostoitumisprosessin ylläpitoon. Kokeile seuraavia toimenpiteitä:

- Lisää kompostikuiviketta asteittain muutaman päivän ajan. Sekoita massa huolellisesti. Seuraa hajua ja lämpötilaa. Toista, kunnes haju loppuu ja kompostoituminen käynnistyy uudestaan.
- Lisää ilmanvaihtoa avaamalla kannessa oleva venttiili.
- Tyhjennä kompostoria tyhjennysluukun kautta. Levitä pohjalle kuiviketta, paina massaa alaspäin ja lisää kuiviketta sekoittaen.

**HUOM!** Älä koskaan laita biohajoavaa jätepussia avaamattomana kompostiin!

Ammoniakin haju merkitsee sitä, että massasta poistuu typpeä.

- kompostorissa saattaa olla liian paljon typpipitoista massaa. Typpeä on runsaasti mm. lihassa, munissa ja pavuissa. Pyri lisäämään kasvispohjaista massaa.
- lisää käyttämäsi kuivikkeen määrää tilapäisesti, kunnes hajun muodostus loppuu.

**HUOM!** Älä koskaan laita tuhkaa tai kalkkia kompostoriin

## 3. Kompostorissa on muurahaisia

Kompostimassa on liian kuivaa. Muurahaiset eivät viihdy kosteassa kompostissa, joten lisää vettä tai kosteaa biojätettä.

## 4. Kompostorissa on banaanikärpäsiä

Mikäli kompostoriin on viety banaaneja tai muita hedelmiä tai niiden tähteitä, kompostiin voi ilmaantua pieniä hyönteisiä. Peitä hedelmäjäte huolellisesti kuivikkeella.

## 5. Kompostorissa on sieniä ja/tai homeita

Kompostori on oivallinen kasvupaikka lämpimässä ja kosteassa viihtyvälle sienille ja homeille, jotka ovat hajottajia. Niistä ei kuitenkaan ole haittaa kompostissa. Halutessasi voit estää sienten kasvua lisäämällä typpipitoista ainetta kompostiin. Homeen kasvua voi pyrkiä rajoittamaan lisäämällä runsaasti hiiltä sisältävää ainesta ja sekoittamalla massa huolellisesti.

**GREEN LAND** lämpökompostorillasi on vuoden takuu ostopäivästä lukien. Säilytä ostokuitti takuutodistuksena.

Maahantuojaja:

**SUOMITRADING**

[www.suomitradings.fi](http://www.suomitradings.fi)

Areenakatu 7, 37570 Lempäälä

Puhelin: 010 430 3490



GREEN LAND

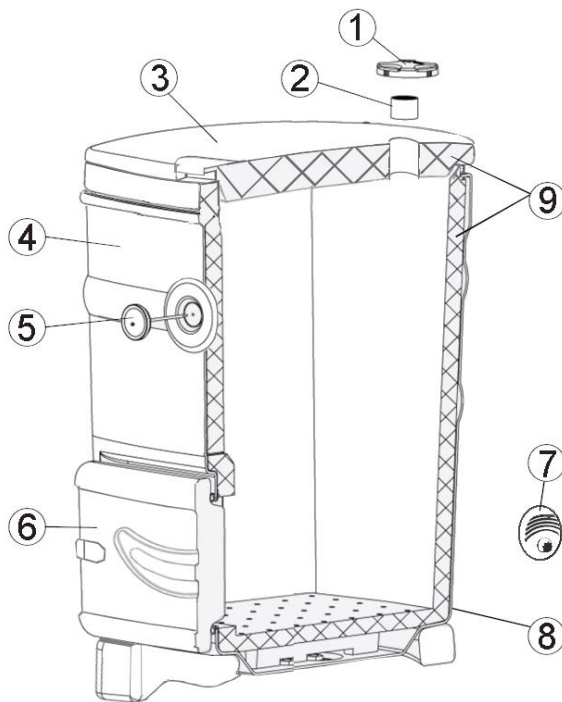
## Green Land 260L termisk kompost

### Förpackningens innehåll:

Termisk kompost  
Termometer  
Utloppsslang för lakvatten  
Trädgårdsspade

### Teknisk information

- Ytermått: ca 84x72x93cm
- Vikt: ca 24,5 kg
- Volym: 260 l
- 
- Storlek på tömningsöppningen: ca 53x18 cm
- Höljets material: polyeten HDPE
- Isolerande material: EPP
- Isoleringens tjocklek: 54 mm



Pressa termometern på plats och vrid in lakvattenslangen i slanganslutningen i botten.

Nr	Namn
1	Ventilationsventil
2	Aktivt kolfilter
3	Lock till komposten
4	Kompostens ram
5	Termometer
6	Tömningslucka
7	Tilluftsöppning
8	Utloppsslang för lakvatten
9	Isolerande material

## Placering och driftsättning av den termiska komposten

Välj en plats på gården som ligger under vinden, om möjligt. Kompostering av bioavfall kan ge upphov till viss luktolägenhet, som minskas av kompostens aktiva kolfilter. Komposten ska placeras på en plan och stabil yta, helst ovanpå grus eller en stenbeläggning. Det rekommenderas att man placerar en skyddande takfot eller ett skärmtak över komposten.

Green Land termiska komposter är utformade för organiskt köksavfall. De mest komposterbara materialen är växtbaserat avfall, t.ex. skal och stjälkar från frukt och grönsaker samt spannmålsprodukter. Kött kan också komposteras, men endast tillsammans med vegetabiliskt avfall, upp till 20 % av den totala kompostmassan. Det är mycket viktigt att använda en lämplig kompostströ enligt ströstillverkarnas anvisningar.

### ANVÄNDNING AV DEN TERMISKA KOMPOSTEN

1. Börja med att fylla komposten med kompostströ. Sprid ut ett några centimeter tjockt lager på botten av komposten. Därefter kan du börja använda komposten.

2. Sprid ut det komposterbara avfallet i ett jämnt lager på kompostens yta. Skär stora komposterbara material i bitar som är högst 2 cm stora. Efter varje gång, tillsätt mer kompostströ enligt anvisningarna. Den allmänna riktlinjen är ungefär 1/5 av mängden köksavfall som läggs till.

3. Du bör blanda komposten regelbundet, var eller varannan vecka, med hjälp av en luckringsstav. Genom att blanda blir massan homogen och luftig, vilket påskyndar komposteringsprocessen.

4. Kontrollera kompostens temperatur så ofta som möjligt, helst dagligen när det är kallt. Temperaturen i komposten bör helst vara över 30 °C, men kompostering sker även vid lägre temperaturer. Om kompostmassan fryser stannar komposteringsprocessen. Frysning förstör dock inte massan. Komposteringen fortsätter när luften har värmts upp och kompostmassan har smält.

5. Ventilationsventilen på locket ska hållas stängd tills komposten har nått en temperatur på minst 35 °C. Om temperaturen sjunker stänger du ventilen.

6. Aktivkolfiltret bör bytas ut var sjätte månad för att minimera luktproblem. Öppna ventilationsventilen på kompostens lock, lyft ut filtret och byt ut det mot ett nytt. Stäng ventilkåpan försiktigt.

7. Användning vid frostväder

Vid minusgrader kan det bildas is i kompostens luftventiler. Detta hindrar dock inte komposten från att fungera om massan förblir upptinad.

För att säkerställa att komposten förblir upptinad fyller du komposten dagligen med nytt avfall i rumstemperatur. Använd tillräckligt med kompostströ, eftersom kompost som är för våt är mer benägen att frysa.

- Värmeförlust från komposten kan förhindras genom att flytta komposten till en skärmtaksgarage eller en annan skyddad plats. Vid sträng köld kan snö eller värmeisoleringsplattor också användas som tilläggsisolering.

- Töm komposten även på vintern om den är full.

- Kontinuerlig, daglig användning håller komposten aktiv och förhindrar frysning.

**OBSERVERA! Lägg aldrig** glas, plast, metall, gummi, konstfibervävnader eller andra icke-nedbrytbara eller svårnedbrytbara material, tvättmedel, mediciner eller gifter i komposten. Undvik också fett och annan fet mat. Dessa ämnen kan förstöra komposteringsprocessen eller orsaka starka lukter.

### TÖMNING AV KOMPOSTMASSA OCH LAKVATTEN

1. Det lakvatten som bildas i komposten är en utmärkt växtnäring eller kompostväckare. Du kan tömma lakvattnet i en lämplig behållare från utloppsslangen. Vätskan bör tömmas regelbundet. Håll koll på mängden vätska så får du veta vilket intervall som är lämpligt för tömning, vanligtvis minst en gång i månaden. Om vätskan inte används omedelbart kan den förvaras i en behållare med lock. Om du vill kan du gräva ner slangens ände i marken och låta lakvattnet sjunka ner i jorden.

2. Ta bort den färdiga kompostmassan genom tömningsluckan med en trädgårdsspade ungefär varannan månad. När komposten är full eller när du behöver kompostmassa, skyffla ut den mängd kompostmassa som behövs. En kompostmassa som är ungefär två månader gammal lämpar sig t.ex. för användning som komposttäckning. Den slutliga mognaden till kompostjord tar upp till 6–12 månader.

## **ANVÄNDNING AV KOMPOSTMASSA OCH LAKVATTEN**

### **Lakvatten – flytande gödselmedel**

Sammanställningen av lakvattnet varierar beroende på det komposterade avfallet, komposteringstiden och komposteringstemperaturen. Som bevattningsvatten är lakvattnet i sig självt för koncentrerat, så späda lakvattnet genom att tillsätta ca 5 % av lakvattnet till bevattningsvattnet.

### **Kompostmassa – fast gödselmedel**

En termisk kompost kan producera en relativt färdig kompostmassa på 5–8 veckor när temperaturen och luftfuktigheten är optimal och komposten fylls på praktiskt taget varje dag. Ung, aktiv kompost kan innehålla synligt vedmaterial, äggskal, ben eller annat material som bryts ned långsamt. Den här typen av kompostmassa lämpar sig som komposttäckning eller så kan man låta den efter mogna i en behållare med lock.

Den fullmogna kompostmassan är mörkbrun eller nästan svart till färgen och har en mjuk, sandig konsistens. Om du vill kan du lägga komposten i en hög för ytterligare mognad eller använda den som gödningsmedel. Om kompost används som odlingssubstrat bör minst 1/3 mineraljord tillsättas.

## **OBSERVERA**

Salt och olja saktar ner och försvårar komposten. Undvik att lägga avfall med hög salt- och oljehalt i komposten eller dränera och skölj väl innan kompostering.

Om temperaturen i komposten är låg kan du tillsätta lättnedbrytbart komposterbart material av rumstemperatur för att höja temperaturen och påskynda komposteringen.

Komposteringen avtar under kalla årstider. Komposteringen kan ta upp till dubbelt så lång tid.

## **EVENTUELLA PROBLEM**

### **1. Komposten värms inte upp eller kyls ner under användning**

Om kompostens temperatur är lägre än 30 °C vid normal användning

4. Kontrollera massans fukthalt:

- För torr: tillsätt lite vatten eller fuktiga växtbaserade produkter.

- För våt: Töm ut lakvattnet och tillsätt kompostströ. Om fukthalten fortfarande är för hög, kontrollera att vätskeutloppet eller utloppsslangen inte är blockerad. Ta bort blockage, blanda massan och tillsätt kompostströ.

5. Det komposterbara materialet kan vara för kolhaltigt och energifattigt. Tillsätt energi- och kväverikt material, t.ex. växtstammar och blad eller trädgårdsavfall.

6. Det kan finnas för mycket kväve i massan. Tillsätt energi- och kolrikt material. Blanda massan ordentligt.

### **2. Komposten luktar**

En ruten lukt betyder att komposteringen inte fungerar. Troligen är kompostmassan för tät och fuktig och får inte tillräckligt med syre för att upprätthålla komposteringsprocessen. Försök med följande åtgärder:

- Tillsätt gradvis mer kompostströ under några dagar. Blanda massan ordentligt. Övervaka lukten och temperaturen. Upprepa tills lukten upphör och komposteringen börjar igen.
- Öka ventilationen genom att öppna ventilen på locket.
- Töm komposten genom tömningsluckan. Bred ut lite strö på botten, ryck ner massan och lägg mer strö medan du blandar.

**OBSERVERA!** Lägg aldrig en oöppnad bionedbrytbar soppåse i komposten!

En lukt av ammoniak innebär att kväve avlägsnas från massan.

- det kan finnas för mycket kväverik massa i komposten. Kött, ägg och bönor är rika på kväve. Försök att lägga till en vegetabilisk massa.
- öka tillfälligt mängden strö tills lukten upphör.

**OBSERVERA!** Lägg aldrig aska eller kalk i komposten.

### **3. Det finns myror i komposten**

Kompostmassan är för torr. Myror gillar inte fuktig kompost, så tillsätt vatten eller fuktigt bioavfall.

### **4. Det finns bananflugor i komposten**

Om bananer eller andra frukter eller rester av dessa har lagts i komposten kan små insekter dyka upp i komposten. Täck ordentligt över fruktavfallet med en ströbädd.

### **5. Det finns svampar och/eller mögel i komposten**

Komposten är en idealisk grogrund för svampar och mögel som trivs i värme och fukt och som fungerar som nedbrytare. De är dock inte skadliga i komposten. Om du vill kan du förhindra svamptillväxten genom att tillsätta kväverikt material till komposten. Du kan försöka begränsa mögeltillväxten genom att tillsätta material med rikligt med kol och blanda massan ordentligt.

**GREEN LAND** termiska komposten är garanterad i ett år från inköpsdatumet. Spara inköpskvittot som garantibevis.

Importör:

**SUOMITRADING**

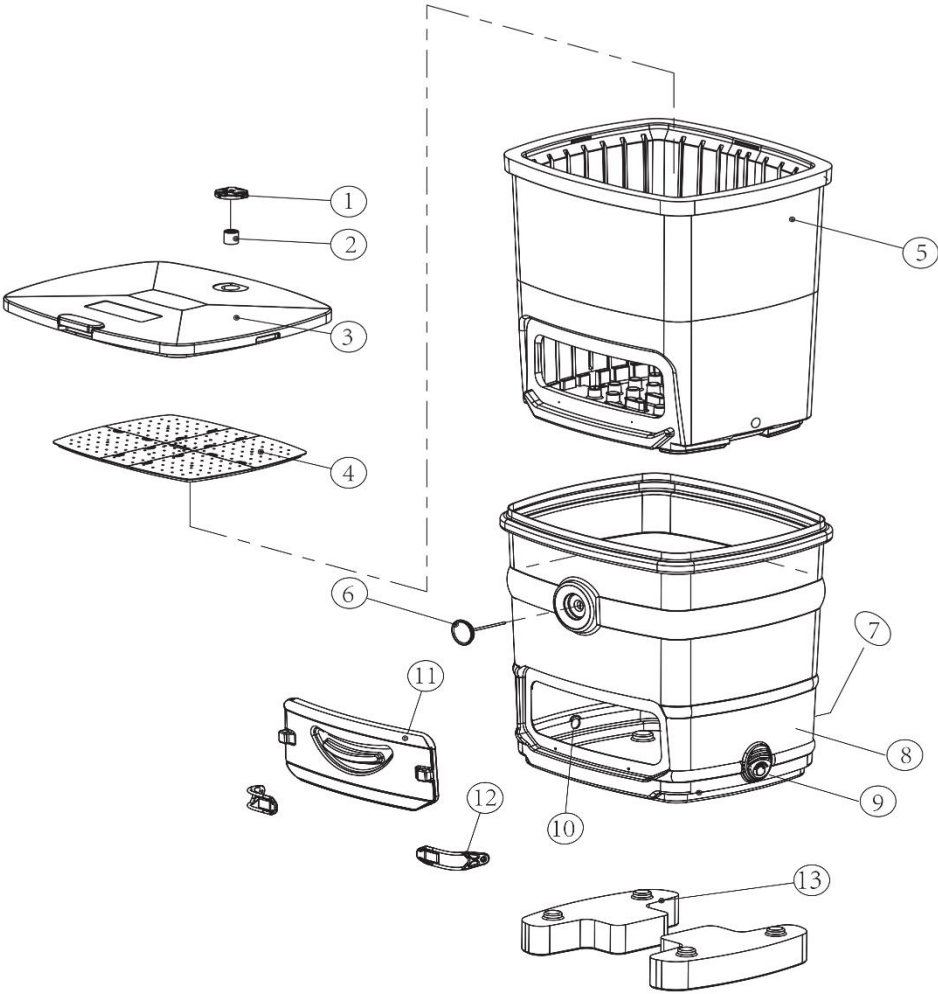
[www.suomitradning.fi](http://www.suomitradning.fi)

Areenakatu 7, 37570 Lempäälä

Telefon: 010 430 3490



# Part List



Number	Name	Quantity
1	Filter Cover	1
2	Filter	1
3	Lid	1
4	Filter Board	1
5	Thermal Insulating Layer	1
6	Thermometer	1
7	Outlet	1
8	Body	1
9	Air Knob	1
10	Outlet	1
11	Door	1
12	Ear	2
13	Foot	2